



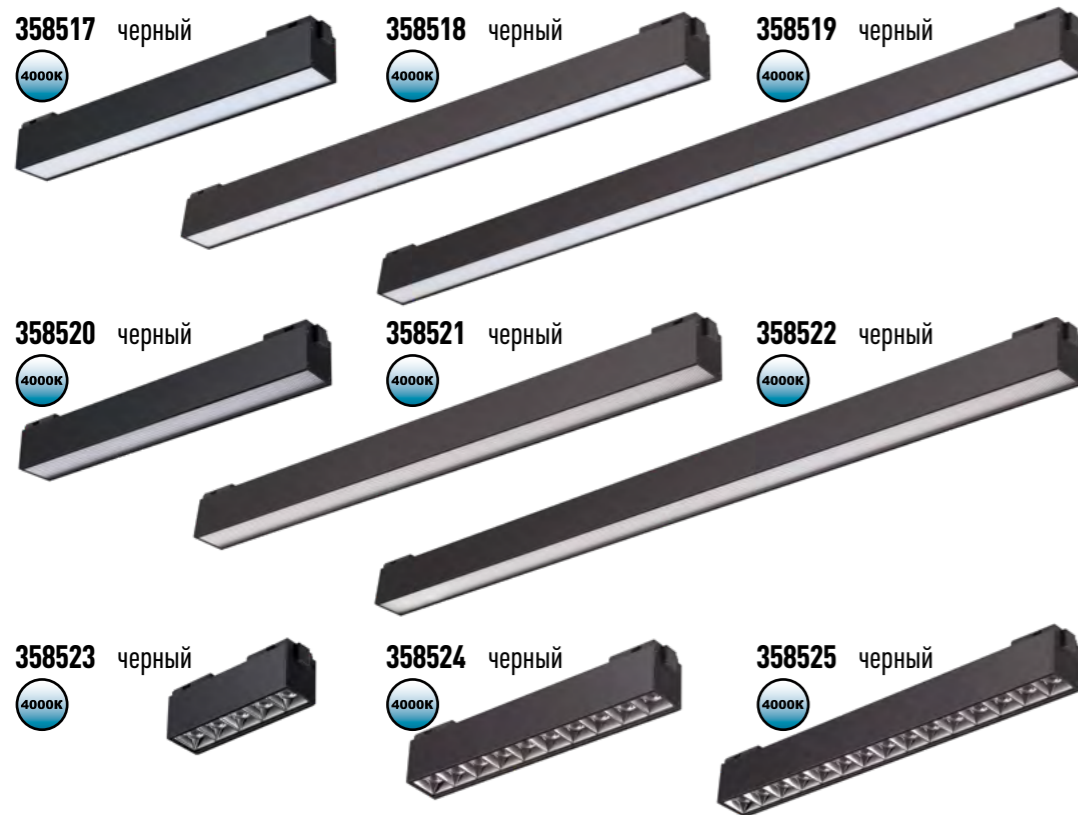
ОПАЛ
358517
358518
358519

ПРИЗМА
358520
358521
358522

**ТИПЫ РАССЕИВАТЕЛЕЙ
ЛИНЕЙНЫХ СВЕТИЛЬНИКОВ FLUM:**

ОПАЛ — светопропускаемость 73%,
материал ПММА, толщина 1,5 мм.

ПРИЗМА — светопропускаемость 85%,
материал полистирол, толщина 2,5 мм.



358517
358520
IP 20 □
**Трековый светильник для
низковольтного шинопровода**
Алюминий/пластик
12 Вт 48 В 960 Лм 4000 К
Цвет LED белый
Угол рассеивания 100°

358518
358521
IP 20 □
**Трековый светильник для
низковольтного шинопровода**
Алюминий/пластик
24 Вт 48 В 1920 Лм 4000 К
Цвет LED белый
Угол рассеивания 100°

358519
358522
IP 20 □
**Трековый светильник для
низковольтного шинопровода**
Алюминий/пластик
36 Вт 48 В 2880 Лм 4000 К
Цвет LED белый
Угол рассеивания 100°

358523
IP 20 □
**Трековый светильник для
низковольтного шинопровода**
Алюминий/пластик
10 Вт 48 В 800 Лм 4000 К
Цвет LED белый
Угол рассеивания 50°

358524
IP 20 □
**Трековый светильник для
низковольтного шинопровода**
Алюминий/пластик
20 Вт 48 В 1600 Лм 4000 К
Цвет LED белый
Угол рассеивания 50°

358525
IP 20 □
**Трековый светильник для
низковольтного шинопровода**
Алюминий/пластик
30 Вт 48 В 2400 Лм 4000 К
Цвет LED белый
Угол рассеивания 50°

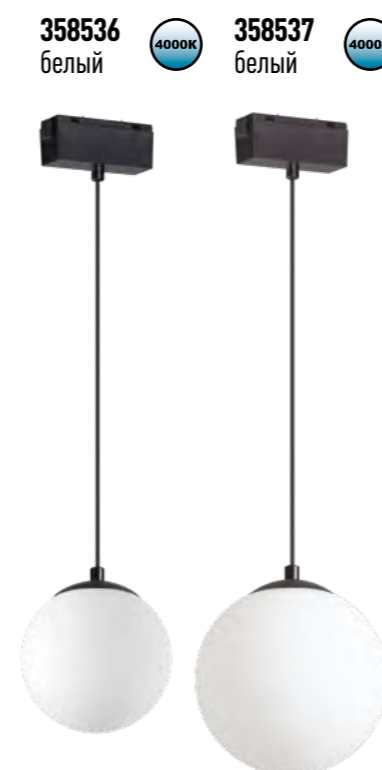
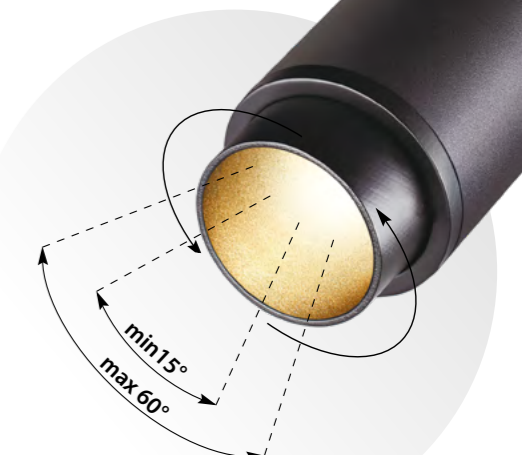


358534
IP 20 □
**Трековый светильник для
низковольтного шинопровода**
Алюминий/пластик
10 Вт 48 В 800 Лм 4000 К
Цвет LED белый
Угол поворота 90°
Угол рассеивания 110°

358535
IP 20 □
**Трековый светильник для
низковольтного шинопровода**
Алюминий/пластик
12 Вт 48 В 960 Лм 4000 К
Цвет LED белый
Угол поворота 90°
Угол рассеивания 24°

358526
IP 20 □
**Трековый светильник для
низковольтного шинопровода**
Алюминий
15 Вт 48 В 1200 Лм 4000 К
Цвет LED белый
Угол поворота по горизонтали 350°
по вертикали 90°
Угол рассеивания 38°

358528
IP 20 □
**Трековый светильник для
низковольтного шинопровода**
Алюминий
15 Вт 48 В 1200 Лм 4000 К
Цвет LED белый
Угол поворота по горизонтали 350°
по вертикали 90°
Угол рассеивания 15-60°



358536
IP 20 □
**Трековый светильник для
низковольтного шинопровода**
Длина провода 0,8 м
Алюминий/стекло
10 Вт 48 В 800 Лм 4000 К
Цвет LED белый
Угол рассеивания 180°

358537
IP 20 □
**Трековый светильник для
низковольтного шинопровода**
Длина провода 0,8 м
Алюминий/стекло
15 Вт 48 В 1200 Лм 4000 К
Цвет LED белый
Угол рассеивания 180°



358530
IP 20 □
**Трековый светильник для
низковольтного шинопровода**
Длина провода 0,8 м
Алюминий
15 Вт 48 В 1200 Лм 4000 К
Цвет LED белый
Угол рассеивания 38°

358532
IP 20 □
**Трековый светильник для
низковольтного шинопровода**
Длина провода 0,8 м
Алюминий
15 Вт 48 В 1200 Лм 4000 К
Цвет LED белый
Угол рассеивания 15-60°

