

# ГИБКИЙ НЕОН

## RAMO

**359128** черный **NEW** 3000K  
**359129** черный **NEW** 4000K



**359128**  
 IP 20   
**Светильник светодиодный**  
 Алюминий/рассеиватель PC  
 14 Вт 170-265 В 1400 Лм 3000 К  
 Цвет LED теплый белый  
 Угол рассеивания 360°

**359129**  
 IP 20   
**Светильник светодиодный**  
 Алюминий/рассеиватель PC  
 14 Вт 170-265 В 1400 Лм 4000 К  
 Цвет LED белый  
 Угол рассеивания 360°

**359130** черный **NEW** 3000K  
**359131** черный **NEW** 4000K



**359130**  
 IP 20   
**Светильник светодиодный**  
 Алюминий/рассеиватель PC  
 25 Вт 170-265 В 2500 Лм 3000 К  
 Цвет LED теплый белый  
 Угол рассеивания 360°

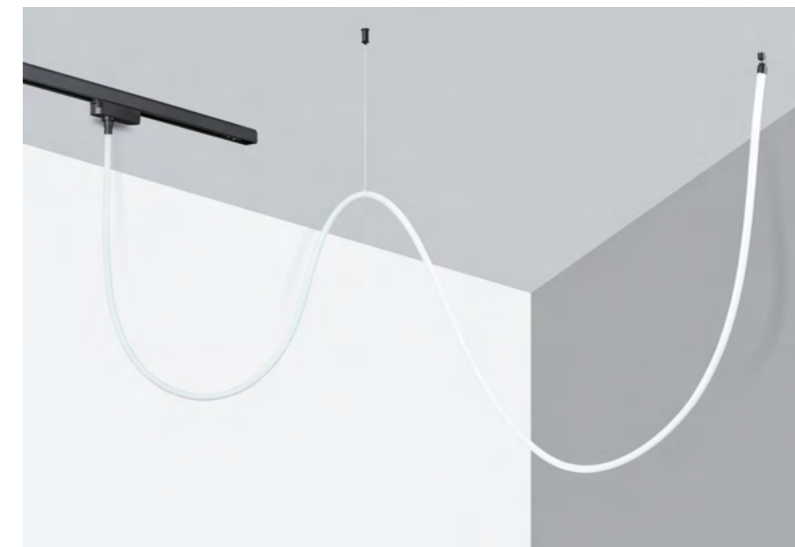
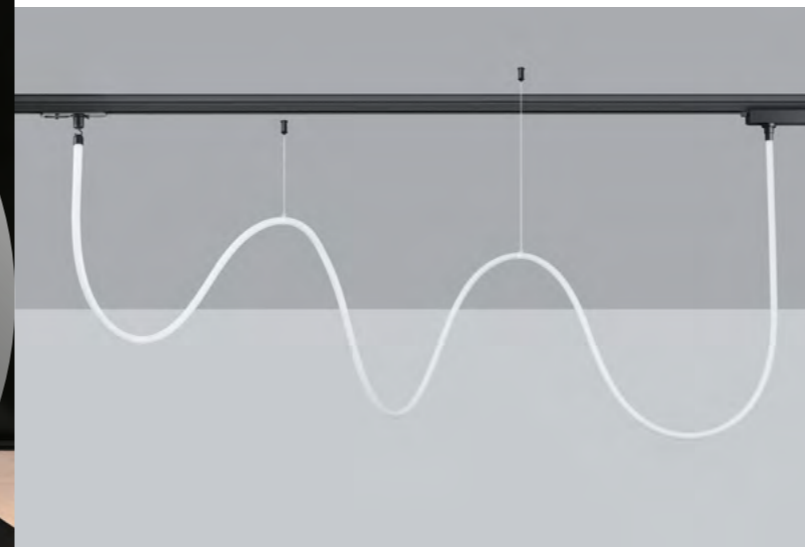
**359131**  
 IP 20   
**Светильник светодиодный**  
 Алюминий/рассеиватель PC  
 25 Вт 170-265 В 2500 Лм 4000 К  
 Цвет LED белый  
 Угол рассеивания 360°

**359132** черный **NEW** 3000K  
**359133** черный **NEW** 4000K



**359132**  
 IP 20   
**Светильник светодиодный**  
 Алюминий/рассеиватель PC  
 38 Вт 170-265 В 3800 Лм 3000 К  
 Цвет LED теплый белый  
 Угол рассеивания 360°

**359133**  
 IP 20   
**Светильник светодиодный**  
 Алюминий/рассеиватель PC  
 38 Вт 170-265 В 3800 Лм 4000 К  
 Цвет LED белый  
 Угол рассеивания 360°



**359136** черный **NEW**



**359136**  
**Подвесной комплект**  
**с 2-х метровым тросом**  
 Пластик/сталь/алюминий

**359126** черный **NEW**



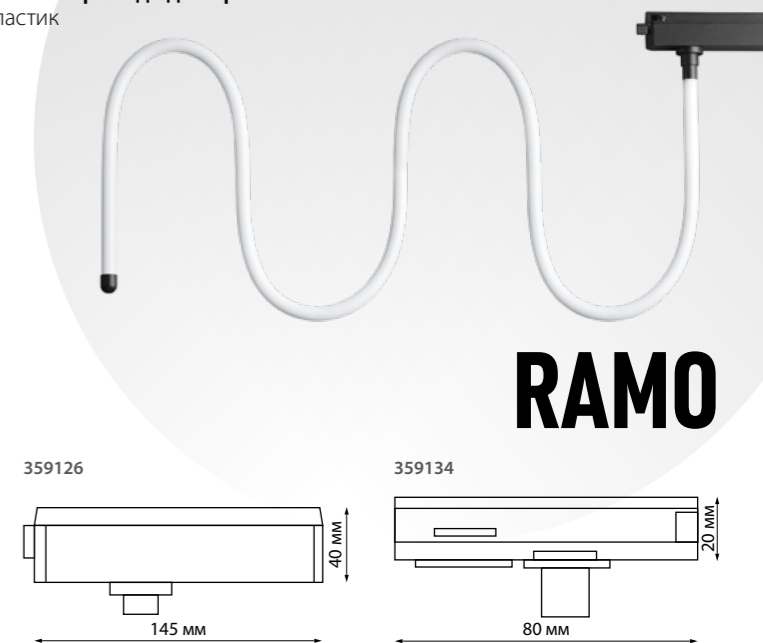
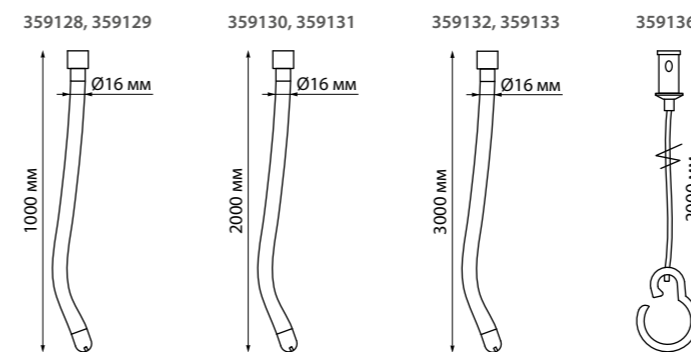
IP 20   
**Адаптер для однофазного двухжильного трека**  
**для арт. 359128-359133**  
 Пластик 15-40 Вт 170-265 В

**359134** черный **NEW**



**Адаптер для однофазного двухжильного трека**  
**без токопровода для арт. 359128-359133**  
 Пластик

ГИБКИЙ НЕОН RAMO



## RAMO