



VOLPE **НОВИНКА!**

**В НАЛИЧИИ
НА СКЛАДЕ**

Трековые светильники-прожекторы под лампу с цоколем GU10



**MAX
50 Вт**

GU10

- С адаптером для однофазного шинпровода — подходят для всех шинпроводов Volpe
- Подходят для светодиодных и галогенных ламп GU10



**15000
ЧАСОВ
СЛУЖБЫ**

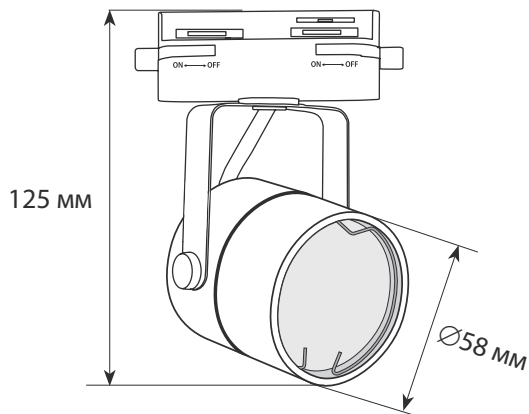
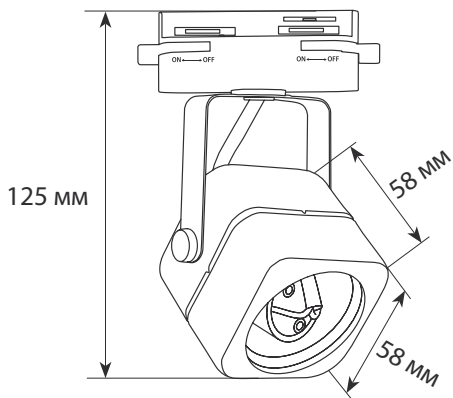
**ГАРАНТИЯ
2
ГОДА**

IP40

**220 V
50 Hz**



**+40°
-10°**



**UBL-Q320
BLACK**



**UBL-Q321
BLACK**



**UBL-Q320
WHITE**



**UBL-Q321
WHITE**

Модель	Код товара	Максимальная мощность лампы	Габаритные размеры	Угол свечения	Класс электробезопасности	Материал корпуса светильника	Тип упаковки	Транспортная упаковка
		Вт	мм	°				шт.
UBL-Q320 GU10 BLACK	UL-00007422	50	58x58x125	24	II	алюминий, пластик	картон	50
UBL-Q320 GU10 WHITE	UL-00007423	50	58x58x125	24	II	алюминий, пластик	картон	50
UBL-Q321 GU10 BLACK	UL-00007424	50	Ø58x125	24	II	алюминий, пластик	картон	50
UBL-Q321 GU10 WHITE	UL-00007425	50	Ø58x125	24	II	алюминий, пластик	картон	50