

# Uniel

## НАКЛАДНЫЕ

### Соединяемые линейные светильники ULO-EL

для внутреннего освещения офисных помещений и торговых залов, школ и детских садов, складских и подсобных помещений, коридоров и лестничных пролетов.

**100 Вт**

**12000 лм**

КОЭФФИЦИЕНТ  
ПУЛЬСАЦИИ

**5%**

**60°**

Корпус из алюминиевого сплава.

Линзы из прозрачного поликарбоната.



**НОВИНКА АССОРТИМЕНТА!**

**IP40**

**В НАЛИЧИИ  
НА СКЛАДЕ**



# Uniel

## Соединяемые LED-светильники ULO-EL

**НАКЛАДНЫЕ**  
МОНТАЖ НА СТЕНУ ИЛИ ПОТОЛОК



**Соединяются в линию до 5 штук!**



Шнур 15 см



Гибкий переходник  
для последовательного  
соединения и заглушка



Монтажные клипсы  
в комплекте!



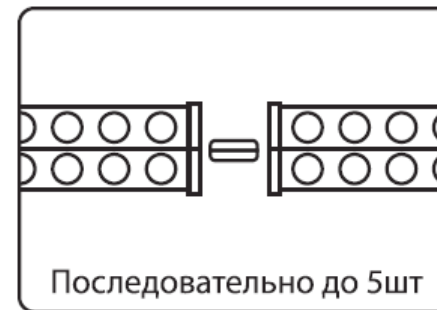
Блочная линза  
из поликарбоната!



Закрепить клипсу



Вставить провод в разъем



Последовательно до 5шт

# Uniel

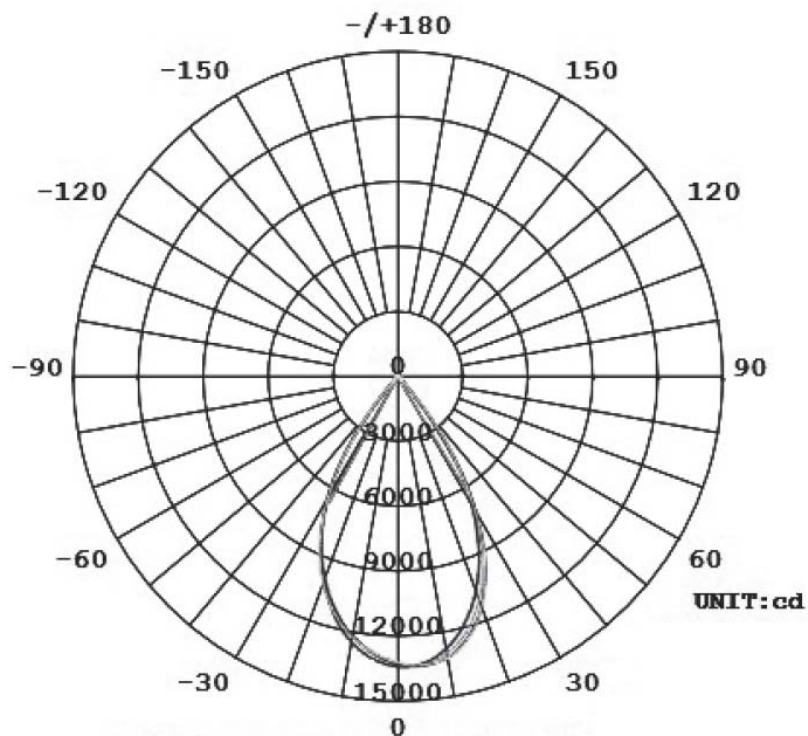
## Соединяемые LED-светильники ULO-EL

**НАКЛАДНЫЕ**  
МОНТАЖ НА СТЕНУ ИЛИ ПОТОЛОК



(в комплект не входит)

Для подвешивания используйте комплект креплений **UFL-H02 SILVER 100 POLYBAG**



- IP40
- EMC
- 24 МЕСЯЦА ГАРАНТИИ
- 20 (package icon)
- Ra ≥ 80
- от 165 до 240V
- 30 000 ЧАСОВ СЛУЖБЫ
- 60° (beam angle icon)
- КОЭФФИЦИЕНТ ПУЛЬСАЦИИ 5%

Наименование	Код для заказа	Мощность	Цветовая температура	Свет	Световой поток	Коэффициент мощности	Диапазон рабочих температур	Габаритные размеры	Цвет корпуса	Материал рассеивателя	Количество светильников, соединяемых в одну линию	Тип индивидуальной упаковки	Транспортная упаковка
		Вт	К		лм	cosφ	°C	мм			шт.		шт.
ULO-EL120B-100W/4000K/K SILVER LINKABLE	UL-00010693	100	4000	белый	12000	≥0,95	-20...+40	1200×65×35	серебристый	прозрачный	5	коробка	20
ULO-EL120B-100W/6500K/K SILVER LINKABLE	UL-00010694	100	6500	дневной	12000	≥0,95	-20...+40	1200×65×35	серебристый	поликарбонат	5	коробка	20