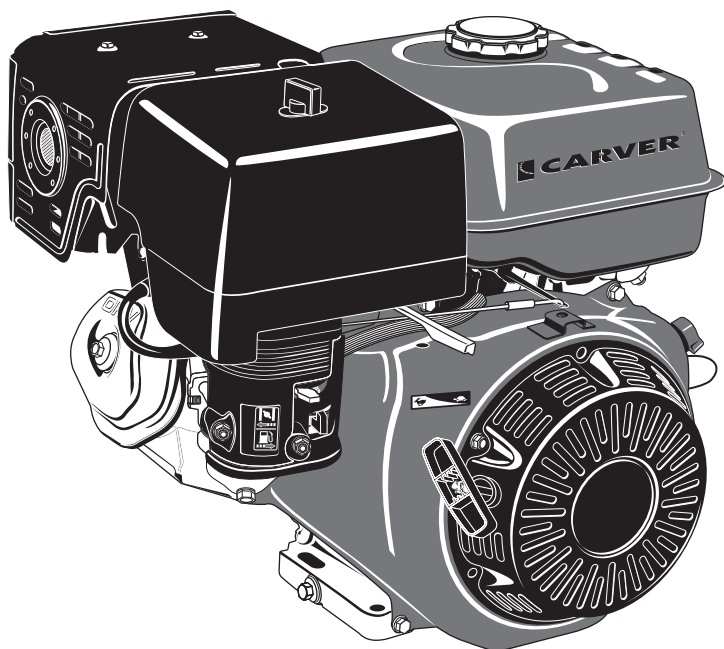


Руководство по эксплуатации

CARVER[®]

ДВИГАТЕЛЬ БЕНЗИНОВЫЙ



МОДЕЛИ:

177FL

177FL-A8

188FL

190FL

Уважаемый покупатель!

ОГЛАВЛЕНИЕ

1. Основные части и узлы двигателя3

2. Технические характеристики.....6

3. Инструкция по технике безопасности.....6

4. Предварительная проверка7

5. Воздушный фильтр8

6. Топливо.....9

7. Запуск двигателя.....10

8. Работа двигателя.....12

9. Остановка двигателя12

10. Техническое обслуживание13

11. Техническое обслуживание воздушного фильтра15

12. Чистка отстойника15

13. Техническое обслуживание свечей зажигания.....16

14. Регулировка карбюратора для работы в холостом режиме.....17

15. Хранение и транспортировка.....17

16. Возможные неисправности18

17. Гарантийные обязательства19

Схема двигателя и список запчастей20

Благодарим Вас за приобретение бензинового двигателя **CARVER®** (далее — двигателя). При покупке изделия проверьте его на отсутствие механических повреждений, наличие полной комплектности, а также наличие и правильность оформления гарантийного талона.

Руководство содержит информацию об эксплуатации и техническом обслуживании **CARVER®**. Компания-изготовитель оставляет за собой право вносить изменения в Руководство.

Данное Руководство описывает эксплуатацию и техническое обслуживание следующих моделей: **Carver 177FL / 177FL-A8, Carver 188FL и Carver 190FL.**

Данное Руководство является неотъемлемой частью комплекта поставки двигателя.

Обращайте особое внимание на выделенные участки инструкции.



Несоблюдение инструкций может привести к травме или повреждению оборудования.

В случае возникновения сложностей или вопросов, связанных с эксплуатацией двигателя, обращайтесь в специализированный сервисный центр.

При правильном обращении двигатель будет надежно служить вам долгое время. Внимательно прочитайте Руководство пользователя перед использованием двигателя.

Незнание инструкции по эксплуатации может привести к травме или повреждению оборудования.

В случае возникновения вопросов или проблем связанных с Вашим двигателем, обращайтесь к официальному дилеру.

1. ОСНОВНЫЕ ЧАСТИ И УЗЛЫ ДВИГАТЕЛЯ (рис. 1)

1. Бак топливный
2. Стартер
3. Глушитель
4. Воздушный фильтр
5. Рычаг газа
6. Рычаг топливного крана
7. Рычаг воздушной заслонки

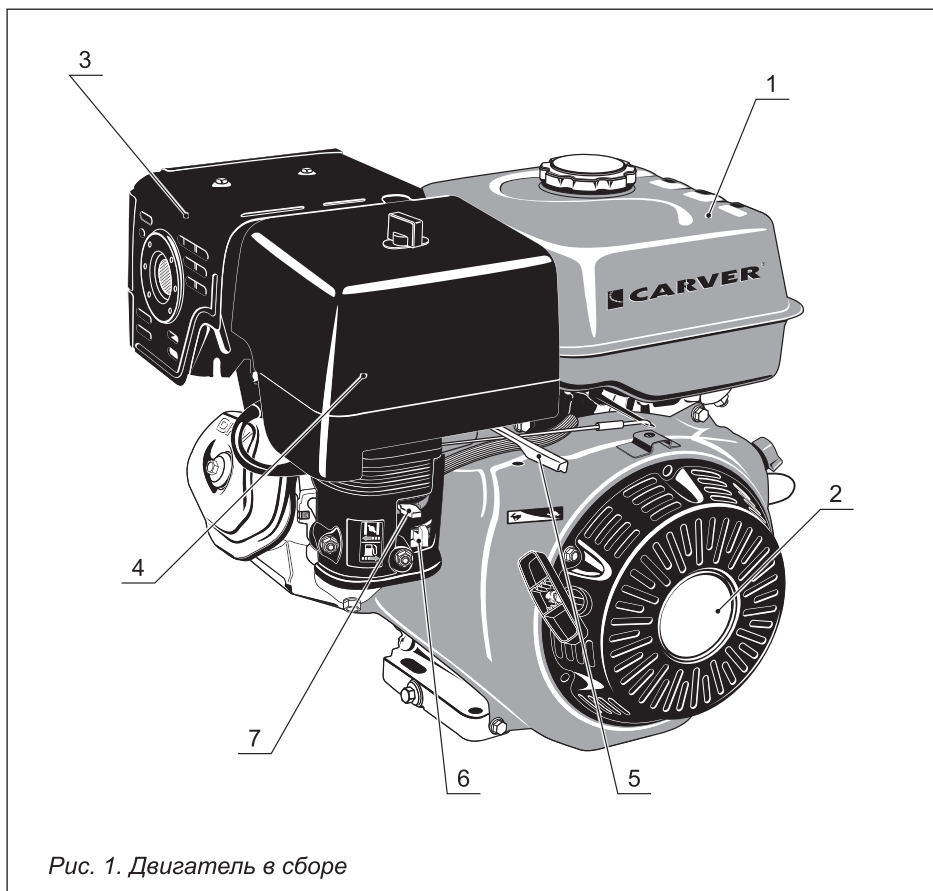


Рис. 1. Двигатель в сборе

КОМПЛЕКТНОСТЬ:

- | | | | |
|---------------------------|------|----------------------|------|
| 1. Двигатель в сборе..... | 1 шт | 3. Руководство | |
| 2. Упаковка | 1 шт | по эксплуатации..... | 1 шт |



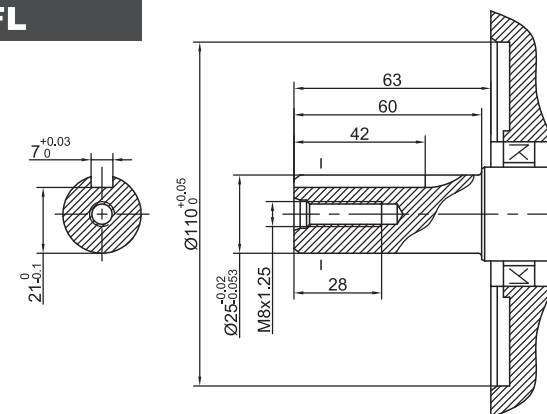
Если комплектность упаковки нарушена или запасные части повреждены при транспортировке, обратитесь к своему продавцу.



Технические характеристики и комплект поставки могут быть изменены производителем без предварительного уведомления.

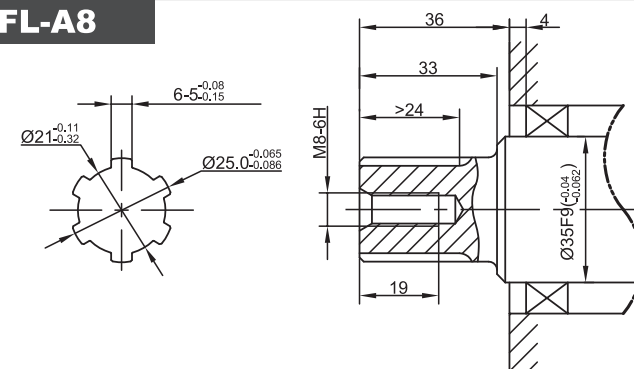
Carver 177FL

**ВЫХОД ВАЛА
S-type**



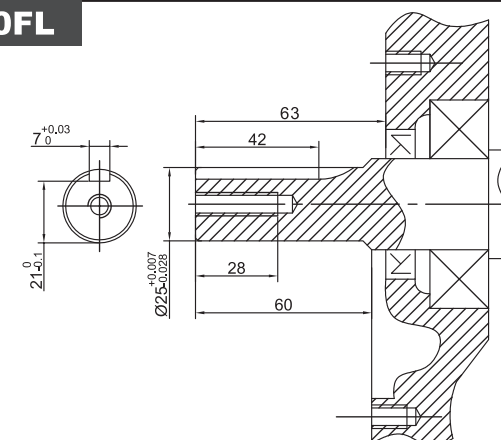
Carver 177FL-A8

**ВЫХОД ВАЛА
A8**



Carver 188FL / 190FL

**ВЫХОД ВАЛА
S-type**



2. ТЕХНИЧЕСКИЕ ХАРАКТЕРИСТИКИ

Модель двигателя	Carver 177FL / 177FL-A8	Carver 188FL	Carver 190FL
Тип двигателя	4-тактный, одноцилиндровый двигатель, с верхним расположением клапанов		
Рабочий объем	270 см ³	389 см ³	420 см ³
Объем топливного бака	6,5 л		
Объем системы смазки двигателя	1,1 л		
Диаметр цилиндра x Ход поршня	77 x 58 мм	88 x 64 мм	90 x 66 мм
Максимальная мощность	6,6 кВт / 9 л.с. при 3600 об/мин	9,6 кВт / 13 л.с. при 3600 об/мин	11 кВт / 15 л.с. при 3600 об/мин.
Максимальный крутящий момент	19 Н*м	26,5 Н*м	28 Н*м
Расход топлива	325 г/кВт*ч		
Система охлаждения	Воздушная, с принудительной циркуляцией воздуха		
Система зажигания	CDI		
Выходной вал	S-type, Ø25 мм / A8 type, Ø25 мм	S-type, Ø25 мм	
Размеры двигателя	51 x 41,5 x 46,5 см	51 x 41,5 x 48,5 см	
Габариты упаковки	51,5 x 42 x 47 см	51,5 x 42 x 49 см	
Вес нетто / брутто	25 / 27 кг	31 / 33 кг	

3. ИНСТРУКЦИЯ ПО ТЕХНИКЕ БЕЗОПАСНОСТИ

Всегда осматривайте двигатель, прежде чем завести его.

Чтобы избежать воспламенения обеспечьте необходимую вентиляцию, располагайте двигатель во время работы не менее чем за метр от каких либо строений и другого оборудования. Не располагайте легко воспламеняющиеся предметы близко к двигателю. Не допускайте детей и домашних животных близко к двигателю во время его работы, так как они могут обжечься о разогретые части двигателя или получить травму;

Вы должны знать, как быстро отключить двигатель и должны помнить все тонкости управления им. Никогда и никому не позволяете включать двигатель без подробных инструкций. Производите заправку двигателя на хорошо прове-

триваемой территории, предварительно выключив его. Не забывайте, что бензин при определенных условиях легко воспламеняется и взрывоопасен. Не переполняйте топливный бак. Убедитесь, что крышка бензобака плотно закрыта. Если часть топлива пролилась, тщательно ее вытрите и дайте бензиновым парам испариться, прежде чем заводить двигатель.

Не курите и не допускайте появления искр, и пламени в том месте где вы заправляете двигатель или храните бензин.

Выхлопной газ содержит ядовитую окись углерода. Не вдыхайте выхлопные газы. Никогда не заводите двигатель в плохо проветриваемом помещении. Устанавливайте двигатель на хорошо закрепленных горизонтальных поверхностях. Не наклоняйте его более чем на 20 градусов от горизонтали.



Для обеспечения безопасности эксплуатации двигателя:

- **Ничего не ставьте на двигатель, это может привести к возгоранию.**
- **Искроуловитель к данному двигателю поставляется отдельно.**
- **Во время работы двигателя глушитель сильно разогревается и некоторое время после прекращения работы остается горячим. Чтобы избежать ожогов и риска воспламенения двигателя, дайте двигателю остыть, прежде чем перемещать его куда-либо.**

4. ПРЕДВАРИТЕЛЬНАЯ ПРОВЕРКА



УРОВЕНЬ МАСЛА В ДВИГАТЕЛЕ:

- **Недостаточное количество масла в двигателе может привести к серьезному повреждению.**
- **Осуществляйте проверку количества масла в двигателе, только когда он выключен и находится на горизонтальной поверхности.**

1. Открутите одну из пробок горловин для заливки масла в картер и тщательно вытрите щуп.

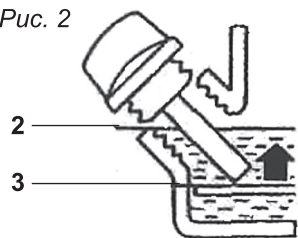
2. Измерьте уровень масла, опустив щуп в горловину картера.

3. Если уровень масла низкий, долейте его до края горловины (рис. 2).

4. Используйте моторное масло для 4-тактного двигателя или эквивалентное высокоочищенное масло, отвечающее стандартам автомобильной промышленности по классификациям SG, SF. Класс масла указывается на упаковке.

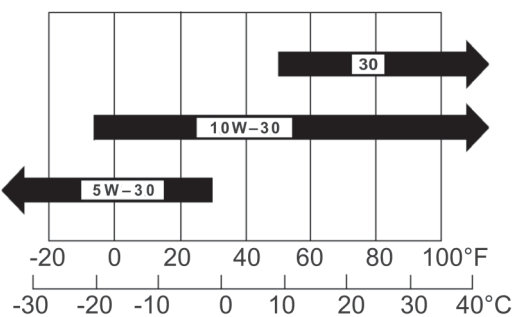
Масло класса SAE 10W-30 рекомендуется для использования при любой температуре. Если Вы хотите использовать масло другого типа, выберите масло, с подходящим коэффициентом вязкости исходя из средней температуры в Вашем районе (рис. 3).

Рис. 2



1. Маслозаливное отверстие
2. Верхний уровень
3. Нижний уровень

Рис. 3



Использование неочищенного масла или масла для 2-тактного двигателя приведет к уменьшению срока эксплуатации двигателя.

5. ВОЗДУШНЫЙ ФИЛЬТР

Не запускайте двигатель без воздушного фильтра, в этом случае срок эксплуатации сократится. Загрязненный фильтр затруднит приток воздуха в карбюратор. Во избежание неисправностей в работе карбюратора, регулярно чистите фильтр. Делайте это чаще, если двигатель работает в пыльных условиях.

Грязный воздушный фильтр может препятствовать поступлению воздуха в карбюратор. Чтобы предотвратить неисправности в работе карбюратора, регулярно производите очистку воздушного фильтра. Производите более частую очистку фильтра, если двигатель используется в чрезвычайно пыльных местах.

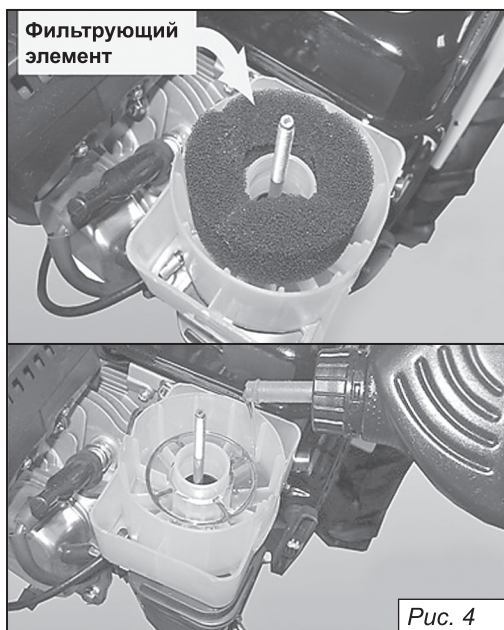


Рис. 4



Никогда не используйте бензин или какой-либо другой воспламеняющий растворитель, чтобы очистить воздушный фильтр. Существует вероятность воспламенения или возгорания. Никогда не используйте двигатель без воздушного фильтра, так как это приводит к резкому увеличению износа узлов двигателя.

Перед началом работы залейте масло в масляную ванночку. Для этого можете использовать моторное масло. Налейте его до уровня указанного на масляной ванночке. После этого установите фильтр и закройте его крышкой (рис. 4).



Категорически запрещается промывать фильтрующий элемент бензином и легковоспламеняющимися жидкостями.

6. ТОПЛИВО

Используйте автомобильный бензин А 92 (предпочтительно неэтилированный или низкоэтилированный бензин, что сводит к минимуму образование нагара в камере сгорания).



• Бензин в определенных условиях чрезвычайно пожаро- и взрывоопасен. Заправляйте двигатель только на хорошо проветриваемой территории. Обязательно выключите двигатель перед заправкой. Не курите и не допускайте появления искр во время заправки двигателя.

• Не переполняйте топливный бак (в горловине не должно быть бензина). После заправки убедитесь, что крышка бака правильно и плотно закрыта.

• Будьте внимательны и не проливайте бензин во время заправки. Пролитый бензин или его испарения могут воспламениться. Если бензин все-таки пролился, тщательно его вытрите перед тем, как запустить двигатель.

• Избегайте длительных или повторяющихся контактов бензина с кожей и вдыхания его испарений.

ХРАНИТЕ БЕНЗИН В НЕДОСТУПНОМ ДЛЯ ДЕТЕЙ МЕСТЕ

Объем топливного бака см. в разделе 2 «Технические характеристики».

7. ЗАПУСК ДВИГАТЕЛЯ



Перед пуском двигателя проверьте уровень масла в картере, уровень топлива в баке.

Переместите топливный кран в положение «Открыто» (ON) и убедитесь, что нет утечки топлива (рис. 5).

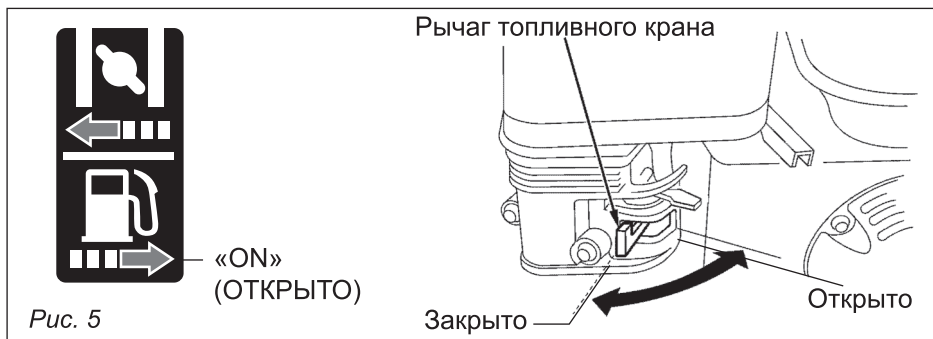


Рис. 5

Закройте воздушную заслонку «CLOSE» (ЗАКРЫТО) (рис. 6).

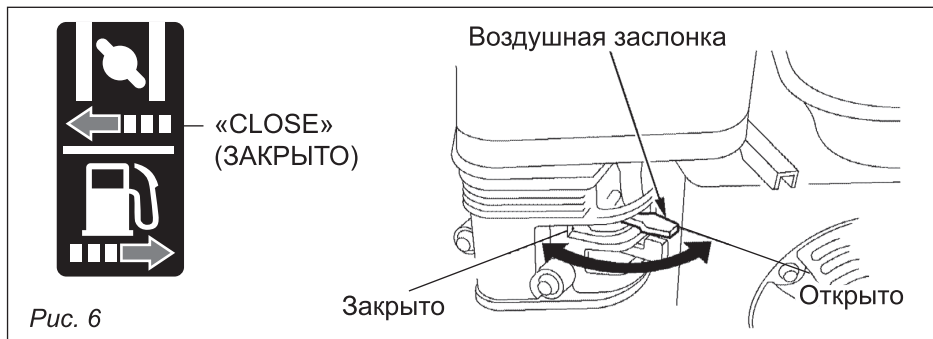


Рис. 6



Не закрывайте заслонку, если двигатель, прогретый или высокая температура окружающей среды.

Переместите выключатель зажигания в положение «Запуск» (ON) (рис. 10).

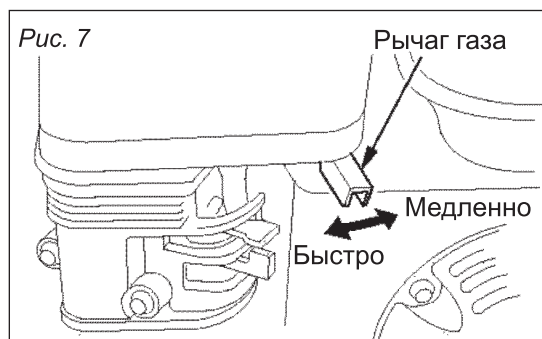


Рис. 7

Установите рычаг газа в среднее положение (рис. 7).

Плавно потяните за ручку стартера до начала сопротивления, а затем резко потяните (рис. 8).



Строго запрещается отпускать пусковую рукоятку так как она может отскочить и ударить по двигателю. Необходимо плавно вернуть ее в исходное положение во избежание повреждения стартера.

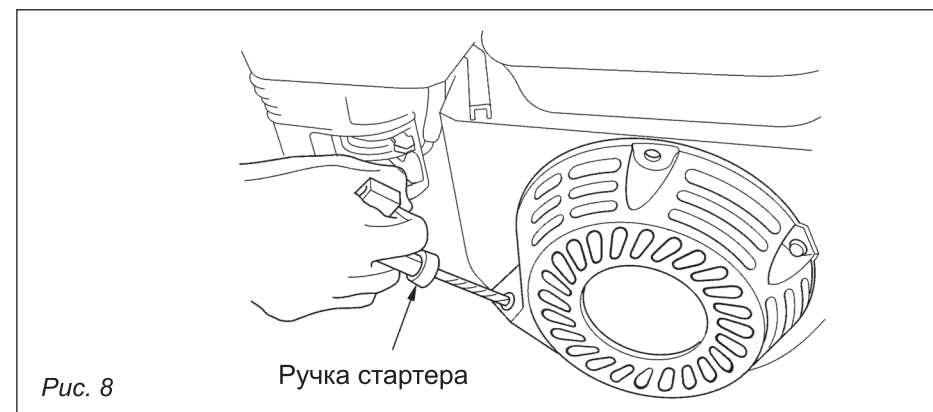


Рис. 8

После запуска двигателя, постепенно откройте воздушную заслонку (рис. 9).

1. Рычаг заслонки
2. Рычаг топливного крана в положении «Открыто» (ON).

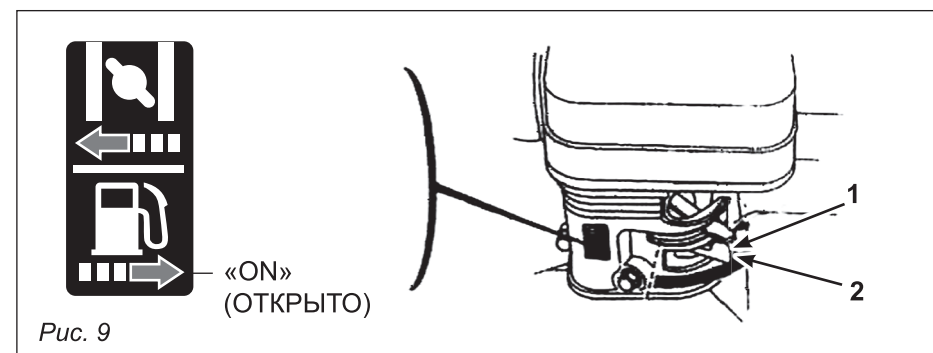


Рис. 9

8. РАБОТА ДВИГАТЕЛЯ

Система контроля количества масла

Система Контроля Количества Масла разработана для того, чтобы предотвратить повреждение двигателя по причине недостаточного количества масла в картере. Прежде, чем уровень масла станет ниже критического уровня, Система Контроля Количества Масла автоматически остановит двигатель, переключатель двигателя останется в положении «Включить» (ON).



Если двигатель остановится, и не будет заводиться снова, проверьте уровень масла в двигателе, прежде чем искать другие неисправности.

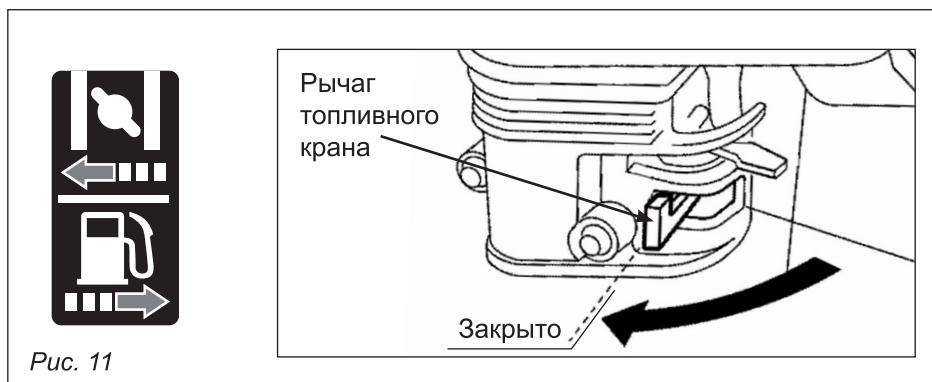
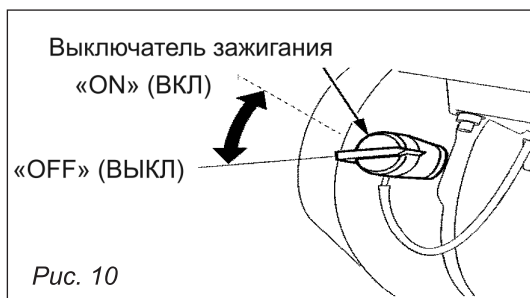
Система Контроля Количества Масла не исключает периодическую проверку уровня масла.

9. ОСТАНОВКА ДВИГАТЕЛЯ

Чтобы остановить двигатель в случае крайней необходимости, поверните переключатель в позицию «Выключить» (OFF) (рис. 10).

В обычной ситуации выполните последовательно следующие действия:

1. Поверните ручку газа (регулирование оборотов двигателя) направо до упора в положение «МЕДЛЕННО» (рис. 7).
2. Поверните выключатель двигателя в позицию «Выключить» (OFF) (рис. 10).
3. Поверните топливный кран в позицию «Закрыто» (рис. 11).



10. ТЕХНИЧЕСКОЕ ОБСЛУЖИВАНИЕ



Заглушите двигатель, прежде чем проводить какой-либо ремонт.

Чтобы предотвратить случайное включение двигателя, поверните переключатель двигателя в позицию «Выключить» (OFF) и отсоедините колпак свечи зажигания.



Используйте только оригинальные запчасти.

Использование запчастей более низкого качества может повредить двигатель.

Если Вы хотите добиться безотказной работы двигателя, важно периодически проводить его осмотр и регулировку. Регулярный техосмотр будет способствовать также увеличению срока эксплуатации двигателя. В таблице приводятся необходимые интервалы между осмотрами и тип технического обслуживания.

		Время осмотра. Осмотр должен проводиться в указанный интервал времени.				
		При каждом включении	Первый месяц или через 20 часов	Каждые три месяца или через каждые 30 часов	Каждые 6 месяцев или через 100 часов	Каждый год или через 300 часов
Деталь двигателя						
Масло	Проверьте уровень	X				
	Замена		X			
Воздушный фильтр	Проверка	X				
	Чистка			x(1)		
Отстойник	Чистка				X	
Свеча зажигания	Проверка/чистка				X	
Искроуловитель (дополнительная запчасть)	Чистка				X	
Клапанный зазор	Проверка/подготовка		X			X(2)

		Время осмотра. Осмотр должен проводиться в указанный интервал времени.				
		При каждом включении	Первый месяц или через 20 часов	Каждые три месяца или через каждые 30 часов	Каждые 6 месяцев или через 100 часов	Каждый год или через 300 часов
Топливный бак и фильтр	Чистка					X(2)
Топливный бак и фильтр	Проверка (замена в случае необходимости)	Каждые два года (2)				



- (1) Осматривайте чаще, если используете двигатель в пыльных местах.**
- (2) Если владелец двигателя не имеет необходимых инструментов и данных и не чувствует себя достаточно квалифицированным, необходимо обратиться в сервисный центр.**

Замена моторного масла

Необходимо производить слив масла, когда двигатель еще не остыл, в целях полного и быстрого слива масла.

Разместите под сливной горловиной емкость для сбора масла, выверните пробку-щуп заливной горловины и отверните сливную пробку. Слейте масло, затем поставьте сливную пробку на место и заверните ее.

Залейте рекомендованное моторное масло, проверьте уровень, установите пробку заливной горловины и заверните ее. Объем моторного масла составляет 0,6 л.

Вымойте руки с мылом после контакта с использованным маслом.



Пожалуйста, утилизируйте моторное масло должным образом. Мы советуем Вам помещать использованное масло в герметичную емкость, после чего обратиться в сервисную службу по утилизации отходов. Не выбрасывайте герметичную емкость в мусорную урну и не выливайте использованное масло на землю.

11. ТЕХНИЧЕСКОЕ ОБСЛУЖИВАНИЕ ВОЗДУШНОГО ФИЛЬТРА

Загрязненный фильтр затруднит приток воздуха в карбюратор. Во избежание неисправностей в работе карбюратора, регулярно чистите фильтр. Делайте это чаще, если двигатель работает в пыльных условиях.



Никогда не пользуйтесь бензином или растворителем с низкой точкой возгорания для очистки детали фильтра. Это может стать причиной пожара или взрыва.



Рис. 12

1. Отвинтите барашковую гайку, снимите крышку фильтра и отсоедините фильтрующие элементы.

2. Промойте фильтрующие элементы в теплом растворе мощного средства, затем тщательно их ополосните. Также можно использовать неогнеопасный растворитель или растворитель с высокой точкой возгорания. Дайте фильтрующим элементам высохнуть.

3. Обмакните фильтрующие элементы в чистое машинное масло и выжмите для удаления масляных излишков. Если на фильтрующих элементах останется слишком много масла, двигатель будет дымиться в течение некоторого времени после включения.

4. Удалите масло из корпуса воздушного фильтра и смойте всю накопившуюся грязь при помощи неогнеопасного растворителя или растворителя с высокой точкой возгорания. Высушите корпус.

5. Наполните корпус фильтра до указанной отметки тем же маслом, которое используется в двигателе.

6. Соберите фильтр.

12. ЧИСТКА ОТСТОЙНИКА



В определенных условиях бензин является чрезвычайно пожаро- и взрывоопасным веществом. Не курите и не допускайте появления искр и пламени на рабочей территории.

Поверните топливный кран в положение «Выключить»(OFF). Демонтируйте отстойник и уплотнительное кольцо, и промойте их непожароопасным растворителем или растворителем с высокой точкой возгорания.

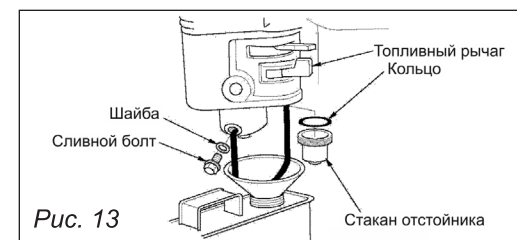


Рис. 13

Тщательно вытрите детали и установите на место. Поверните топливный кран в положение «Включить»(ON) и проверьте, нет ли утечки.

13. ТЕХНИЧЕСКОЕ ОБСЛУЖИВАНИЕ СВЕЧЕЙ ЗАЖИГАНИЯ

Рекомендуемые свечи: REZER F7RTS, CHAMPION RN9YC, BOSCH WR7DC, NGK BPR6ES, DENSO W20EPRU.



Не используйте свечи с другим калильным числом.

Чтобы двигатель работал нормально, свеча должна быть установлена с правильным зазором и на ней не должно быть налета.

1. Снимите наконечник высоковольтного провода со свечи и выверните её с помощью свечного ключа.



Во время работы двигателя, глушитель сильно разогревается. Будьте внимательны и не прикасайтесь к нему, пока он не остынет.

2. Осмотрите свечу. Замените свечу, если она выглядит изношенной или, если изоляция треснула, или крошится. В случае, если свечу еще можно использовать, почистите ее щеткой.

3. Измерьте зазор свечи щупом для измерения зазоров. Отрегулируйте расстояние, сгибая боковой электрод.

Зазор должен быть: 0,70 - 0,80 мм

4. Проверьте, чтобы шайба свечи была в хорошем состоянии и ввинтите свечу рукой, чтобы избежать перекоса резьбы.

5. Затяните свечу ключом, чтобы сжать шайбу.

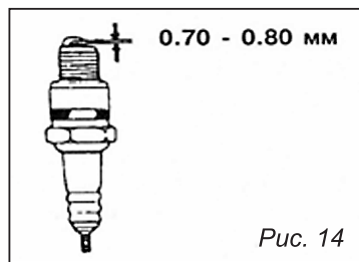


Рис. 14



ЗАМЕЧАНИЕ! Когда вы устанавливаете новую свечу, для прижатия шайбы затяните ее еще на 1/2 оборота. Если вы устанавливаете свечу, которой вы пользовались ранее, затяните на 1/8-1/4 оборота.

Свеча должна была тщательно установлена и прижата. Недостаточно прижатая свеча может очень сильно разогреться и повредить двигатель.

14. РЕГУЛИРОВКА КАРБЮРАТОРА ДЛЯ РАБОТЫ В ХОЛОСТОМ РЕЖИМЕ

1.Заведите двигатель и дайте ему прогреться до нормальной рабочей температуры.

2.Отрегулируйте частоту вращения в режиме холостого хода с помощью винта ограничения перемещения дроссельной заслонки.

Номинальная частота вращения в режиме холостого хода:

1,400 +/-150(200) об/мин.



Рис. 15

15. ХРАНЕНИЕ И ТРАНСПОРТИРОВКА



При перевозке, во избежание утечки топлива, держите двигатель в горизонтальном положении при закрытом топливном кране (положение OFF) Пары бензина или вытекшее топливо могут воспламениться.

Прежде чем поставить двигатель на хранение:

1. Убедитесь, что помещение, где Вы его храните, не было чрезмерно влажным и пыльным.
2. Слейте топливо.



При определенных условиях бензин чрезвычайно пожаро- и взрывоопасен. Не курите и не допускайте появления искр и пламени на рабочей территории.

3. Повернув топливный кран в позицию «Выключить» (OFF), демонтируйте и опорожните отстойник.

4. Поверните топливный кран в позицию «Включить» (ON) и вылейте бензин из топливного бака в подходящую емкость.

5.Вновь установите отстойник и тщательно его затяните.

6. Поменяйте машинное масло.

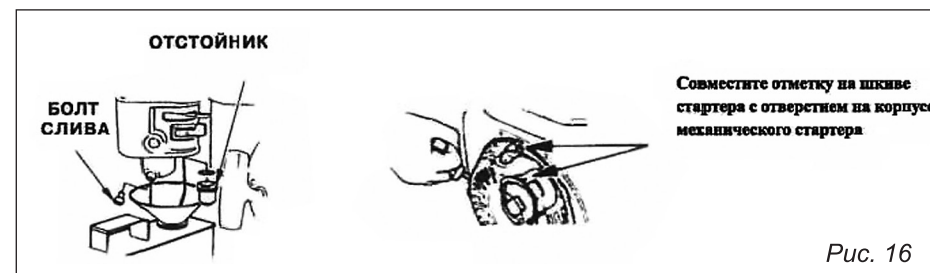


Рис. 16

7. Выньте свечу и налейте 5 мл. чистого машинного масла в цилиндр.

8. Проверните несколько раз коленчатый вал двигателя, чтобы масло равномерно распределилось, затем установите свечу зажигания. Медленно тяните ремень стартера, пока не почувствуете сопротивление. Продолжайте тянуть, пока паз на шкиве стартера не поравняется с отверстием на механическом стартере (рис.16). В этой точке впускной клапан и выпускной клапан закрыты, и это поможет защитить двигатель от внутренней коррозии.

9. Накройте двигатель, чтобы предохранить его от пыли.

16. ВОЗМОЖНЫЕ НЕИСПРАВНОСТИ

Двигатель не заводится с помощью механического стартера:

1. Проверьте, находится ли выключатель двигателя в положении «ON» (включено).
2. Достаточно ли масла в двигателе.
3. Включен ли топливный кран (положение «ON»).
4. Есть ли горючее в топливном баке.
5. Поступает ли бензин в карбюратор. Чтобы это проверить, ослабьте болт слива при включенном топливном кране (ON).



Если произошла утечка бензина, убедитесь, что рабочая территория сухая, прежде чем тестировать свечи или заводить двигатель. Пролитое горючее или его пары могут воспламениться.

6. Есть ли искра в свече зажигания.
 - a. Снимите колпак со свечи. Уберите всю грязь вокруг свечи, затем верните свечу.
 - b. Установите свечу в колпак.
 - c. Поверните выключатель двигателя в положение «ON» (включено).
 - d. Заземлив боковой электрод об любую часть двигателя, потяните шнур стартера, чтобы увидеть, появятся ли искры между электродами свечи.
 - e. Если искры нет, замените свечу.
 Установите свечу в обратном порядке и попытайтесь вновь завести двигатель в соответствии с инструкциями.

Все виды ремонта и технического обслуживания двигателя должны производиться квалифицированным персоналом уполномоченных ремонтных мастерских.

ПО ВОПРОСАМ СВЯЗАННЫМ С НЕИСПРАВНОСТЯМИ ИЗДЕЛИЯ ОБРАЩАЙТЕСЬ В СЕРВИСНЫЙ ЦЕНТР

Адреса и телефоны ближайших сервисных центров указаны на сайте

www.uralopt.ru/services

17. ГАРАНТИЙНЫЕ ОБЯЗАТЕЛЬСТВА

Гарантийный срок эксплуатации двигателя — 12 месяцев со дня продажи. Неисправности, допущенные по вине изготовителя, в течении гарантийного срока устраняются бесплатно.



Самостоятельная разборка узлов двигателя в течение гарантийного срока запрещена.

Гарантия не распространяется на изделия с повреждениями, наступившими в результате их эксплуатации с нарушением требований данного руководства:

- механических повреждений в результате удара, падения и т.п.;
- повреждений в результате воздействия огня, агрессивных веществ;
- проникновения жидкостей, посторонних предметов внутрь узлов двигателя;
- работа с перегрузкой;
- несоблюдение правил эксплуатации, несвоевременное техническое обслуживание;
- небрежное обращение с двигателем при работе и хранении проявлением чего являются трещины, вмятины на наружных поверхностях, сильное загрязнение, коррозия деталей изделия.

Гарантия с двигателя снимается в случае:

- использование двигателя не по назначению;
- применение комплектующих, не предусмотренных данным руководством;
- продолжительная работа с низким уровнем масла;
- разборки при попытке устранения дефекта покупателем;
- самовольного изменения конструкции и электросхемы;
- появление дефектов, вызванных действием непреодолимой силы (пожар, наводнение, удар молнии и др.).

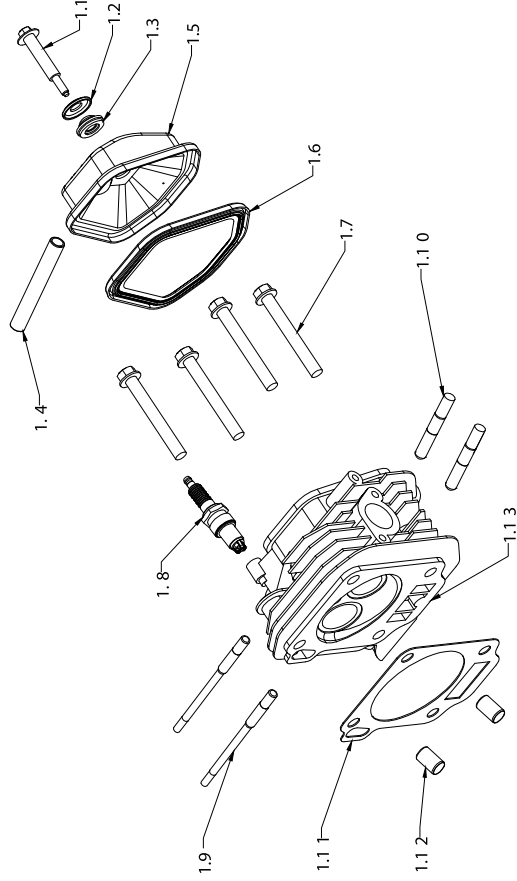
При отсутствии в гарантийных талонах даты продажи и штампа магазина претензии не принимаются.



Инструкции, указанные в данном руководстве, не относятся к абсолютно всем ситуациям, которые могут возникнуть. Оператор должен осознавать, что контроль над практической эксплуатацией и соблюдение всех предосторожностей, входит в его непосредственные обязанности.

ГОЛОВКА БЛОКА ЦИЛИНДРА

СХЕМА ДВИГАТЕЛЯ И СПИСОК ЗАПЧАСТЕЙ

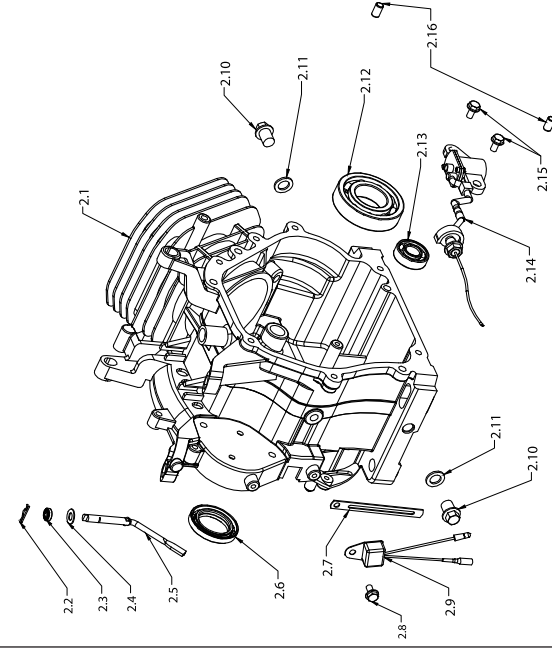


№	Артикул	Наименование	Количество, шт	
			177FL 188FL	190FL
1.1	01.01.10.013.061	болт крышки клапана	1	1
1.2	01.01.10.006.001	шайба	1	1
1.3	01.01.07.015.001	резиновая прокладка	1	1
1.4	01.01.07.008.004	трубка салуна	1	1
1.5	01.01.01.012.004	крышка клапана	1	1
1.6	01.01.10.007.006	прокладка крышки клапана	1	1
1.7	01.01.10.014.060	болт М10х80	4	4
1.8	01.01.09.014.003	свеча зажигания	1	1
1.9	01.01.10.011.015	шпилька М6хМ8х126	2	2
	01.01.10.011.009	шпилька М6хМ8х132	2	2

№	Артикул	Наименование	Количество, шт	
			177FL 188FL	190FL
1.10	01.01.10.011.001	шпилька М8х55	2	2
1.11	01.01.10.005.007	прокладка головки блока	1	1
	01.01.10.005.008			
	01.01.10.005.009			
1.12	01.01.10.003.002	направляющая	2	2
1.13	01.01.01.024.103.002	головка блока цилиндра	1	1
	01.01.01.024.102.001			
	01.01.01.024.104.001			

БЛОК ЦИЛИНДРА

СХЕМА ДВИГАТЕЛЯ И СПИСОК ЗАПЧАСТЕЙ

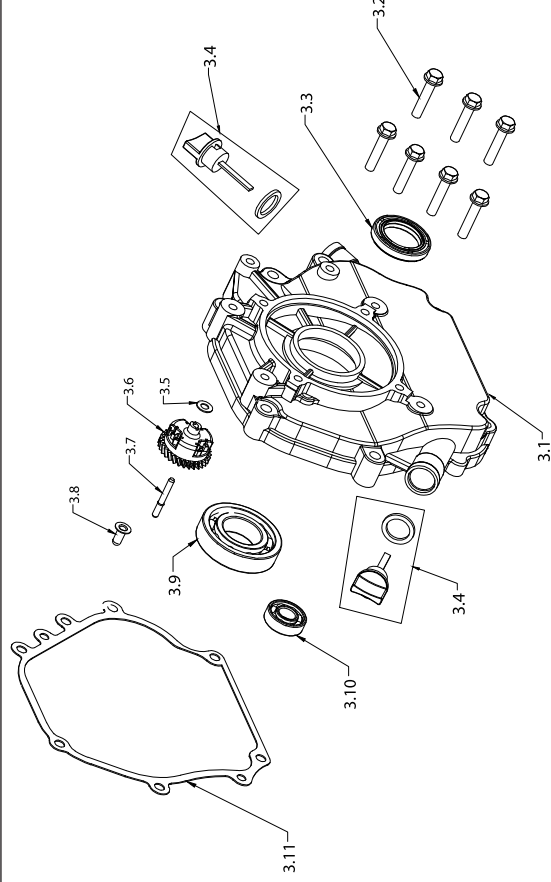


№	Артикул	Наименование	Количество, шт	
			177FL 188FL	190FL
2.1	01.01.01.032.107.001	блок цилиндра	1	
	01.01.01.032.110.001			1
	01.01.01.032.112.001			1
2.2	01.01.08.002.004	защелка В	1	1
2.3	01.01.07.022.002	сальник	1	1
2.4	01.01.10.002.012	шайба Ø8.5хØ17х1	1	1
2.5	01.01.08.001.005	рычаг регулятора оборотов	1	1
2.6	01.01.07.022.011	сальник Ø30хØ46х8	1	
	01.01.07.022.012	сальник Ø35х52х8	1	1
2.7	01.01.04.025.002	хомут	1	1
2.8	01.01.10.014.008	болт М6х12	1	1
2.9	01.01.07.005.002	репе датчика уровня масла	1	1
2.10	01.01.10.014.122	болт М12х1.5х15	2	2
2.11	01.01.10.002.003	шайба Ø12хØ20х1.5	2	2
2.12	01.01.03.038.006	подшипник 6206	1	
	01.01.03.038.008	подшипник 6207	1	1
2.13	01.01.03.038.007	подшипник 6202	1	1
2.14	01.01.09.015.004	датчик уровня масла	1	1
2.15	01.01.10.014.008	болт М6х12	2	2
2.16	01.01.10.003.005	направляющая Ø8х14	2	2

№	Артикул	Наименование	Количество, шт	
			177FL 188FL	190FL
2.1	01.01.01.032.107.001	блок цилиндра	1	
	01.01.01.032.110.001			1
	01.01.01.032.112.001			1
2.2	01.01.08.002.004	защелка В	1	1
2.3	01.01.07.022.002	сальник	1	1
2.4	01.01.10.002.012	шайба Ø8.5хØ17х1	1	1
2.5	01.01.08.001.005	рычаг регулятора оборотов	1	1
2.6	01.01.07.022.011	сальник Ø30хØ46х8	1	
	01.01.07.022.012	сальник Ø35х52х8	1	1
2.7	01.01.04.025.002	хомут	1	1
2.8	01.01.10.014.008	болт М6х12	1	1
2.9	01.01.07.005.002	репе датчика уровня масла	1	1
2.10	01.01.10.014.122	болт М12х1.5х15	2	2
2.11	01.01.10.002.003	шайба Ø12хØ20х1.5	2	2
2.12	01.01.03.038.006	подшипник 6206	1	
	01.01.03.038.008	подшипник 6207	1	1
2.13	01.01.03.038.007	подшипник 6202	1	1
2.14	01.01.09.015.004	датчик уровня масла	1	1
2.15	01.01.10.014.008	болт М6х12	2	2
2.16	01.01.10.003.005	направляющая Ø8х14	2	2

КРЫШКА КАРТЕРА

СХЕМА ДВИГАТЕЛЯ И СПИСОК ЗАПЧАСТЕЙ

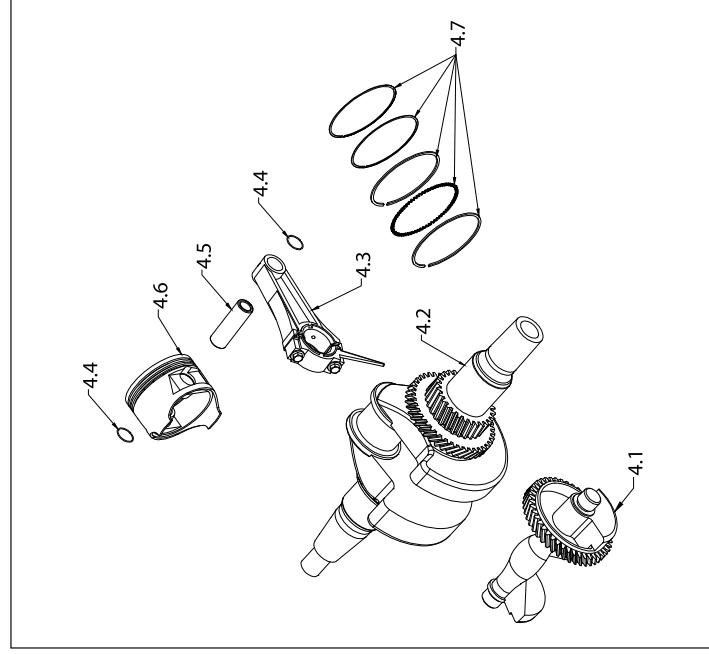


№	Артикул	Наименование	Количество, шт	
			177FL 188FL	190FL
3.1	01.01.01.004.102.003 01.01.01.004.101.002	крышка картера	1	1
3.2	01.01.10.014.042 01.01.10.014.043	болт М8Х35 болт М8Х40	7	7
3.3	01.01.07.002.011 01.01.07.022.012	сальник Ø30хØ46х8 сальник Ø35хØ52х8	1	1
3.4	01.01.06.013.008 01.01.10.002.005	пробка картера шайба Ø6.2хØ13х1	2	2

№	Артикул	Наименование	Количество, шт	
			177FL 188FL	190FL
3.6	01.01.06.005.005 01.01.06.005.006	шестерня регулятора оборотов	1	1
3.7	01.01.03.006.005	вал регулятора	1	1
3.8	01.01.06.032.005	толкатель	1	1
3.9	01.01.03.038.008 01.01.03.038.006	подшипник 6207 подшипник 6206	1	1
3.10	01.01.03.038.007	подшипник 6202	1	1
3.11	01.01.10.020.006 01.01.10.020.007	прокладка крышки картера	1	1

КОЛЕНЧАТЫЙ ВАЛ И ПОРШЕНЬ

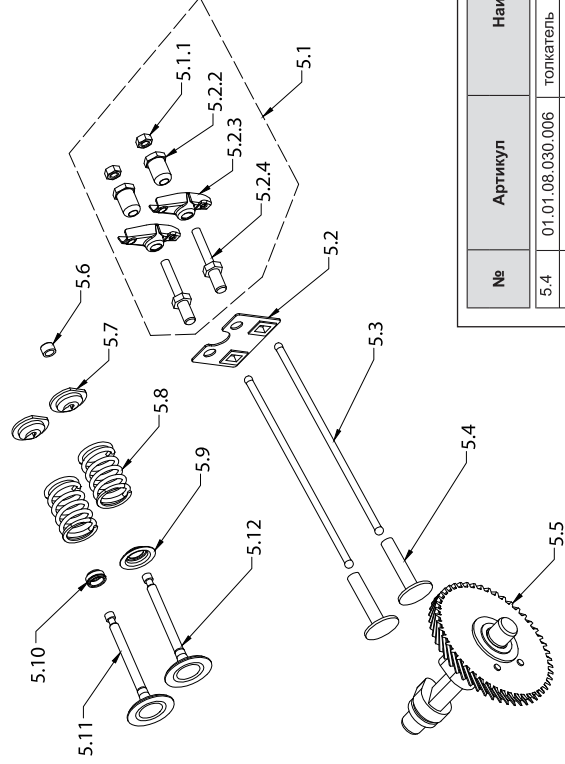
СХЕМА ДВИГАТЕЛЯ И СПИСОК ЗАПЧАСТЕЙ



№	Артикул	Наименование	Количество, шт	
			177FL 188FL	190FL
4.1	01.01.03.016.001	балансировочный вал	1	1
4.2	01.01.03.018.041 01.01.03.018.049	коленвал коленвал	1	1
4.3	01.01.03.018.054 01.01.01.022.005 01.01.01.022.006	коленвал шатун шатун	1	1
4.4	01.01.01.022.007 01.01.08.018.004 01.01.08.018.005	стопор пальца стопор пальца	2	2
4.5	01.01.08.017.005 01.01.08.017.006	палец палец	1	1
4.6	01.01.01.015.008 01.01.01.015.009	поршень поршень	1	1
4.7	01.01.01.016.007 01.01.01.016.008 01.01.01.016.009	поршневые кольца поршневые кольца поршневые кольца	1	1

ВАЛ РАСПРЕДЕЛИТЕЛЬНЫЙ

СХЕМА ДВИГАТЕЛЯ И СПИСОК ЗАПЧАСТЕЙ

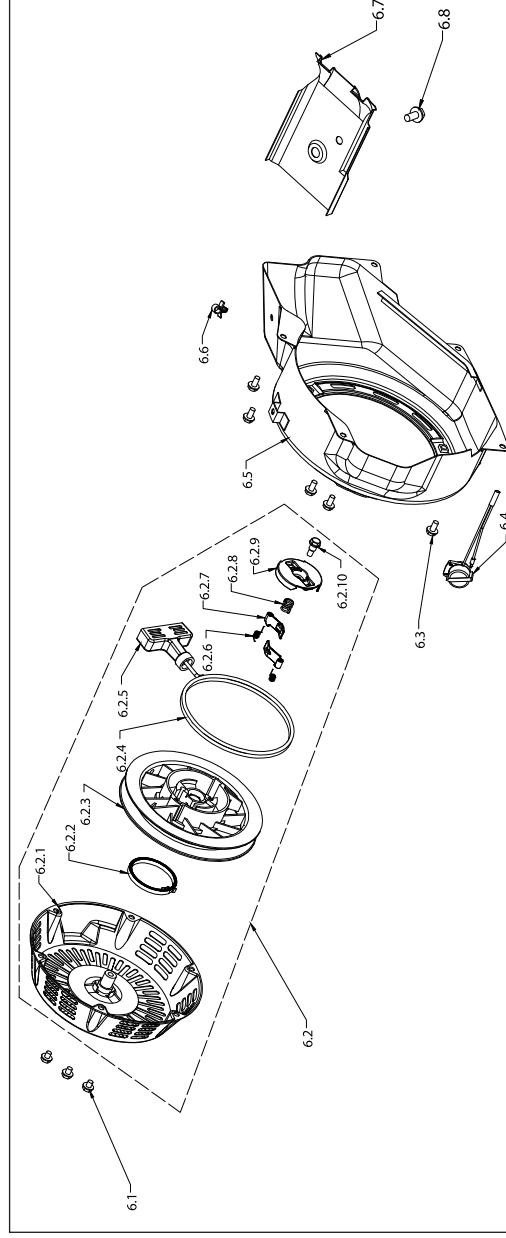


№	Артикул	Наименование	Количество, шт	
			177FL 188FL	190FL
5.4	01.01.08.030.006 01.01.08.030.007	толкатель	2	2
5.5	01.01.03.023.006	распредел	1	1
5.6	01.01.08.011.002	вкладыш клапана	1	1
5.7	01.01.08.021.004	тарелка клапана	2	2
5.8	01.01.08.027.005	пружина клапана	2	2
5.9	01.01.08.003.001	шайба	1	1
5.10	01.01.07.019.002	маслосъёмный колпачок	1	1
5.11	01.01.03.011.005 01.01.03.011.006	клапан впускной	1	1
5.12	01.01.03.015.005 01.01.03.015.006	клапан выпускной	1	1

№	Артикул	Наименование	Количество, шт	
			177FL 188FL	190FL
5.1	01.01.03.033.004	рокер в сборе	1	1
5.1.1		гайка	2	2
5.1.2		гайка	2	2
5.1.3		коромысло	2	2
5.1.4		шпилька	2	2
5.2	01.01.04.023.003	направляющая пластина	1	1
5.3	01.01.08.032.004 01.01.08.032.005	трубка толкатель	2	2

СТАРТЕР

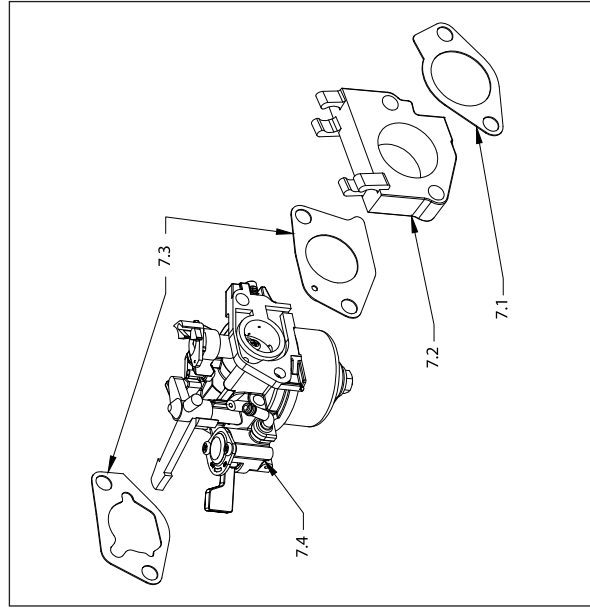
СХЕМА ДВИГАТЕЛЯ И СПИСОК ЗАПЧАСТЕЙ



№	Артикул	Наименование	Количество, шт	
			177FL 188FL	190FL
6.1	01.01.10.014.004	болт М6x8	3	3
6.2	01.01.06.017.016 01.01.06.017.020	стартер в сборе	1	1
6.2.1		корпус стартера	1	1
6.2.2		пружина стартера	1	1
6.2.3		барaban стартера	1	1
6.2.4		шнур стартера	1	1
6.2.5		рукоятка стартера	1	1
6.2.6		пружина собачки	2	2
6.2.7		собачка стартера	2	2
6.2.8		пружина	1	1

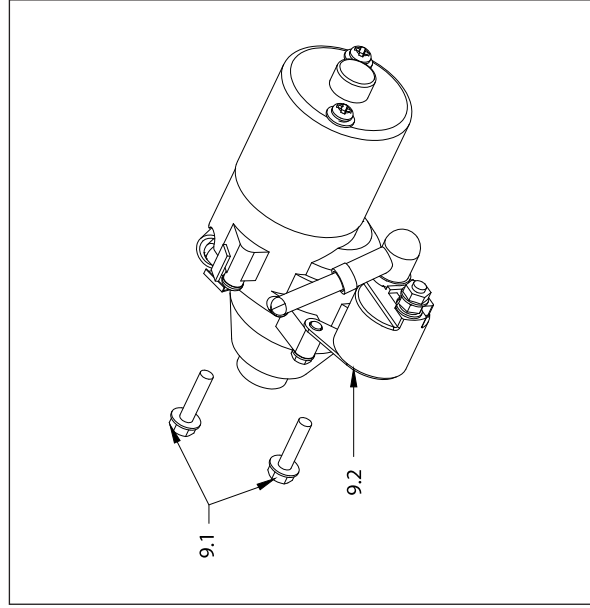
№	Артикул	Наименование	Количество, шт	
			177FL 188FL	190FL
6.2.9		тарелка	1	1
6.2.10		болт М6x12	1	1
6.3	01.01.10.014.008	болт М6x12	5	5
6.4	01.01.09.023.006	выключатель	1	1
6.5	02.01.03.03.05.004	дефлектор	1	1
6.6	02.01.03.03.05.005	клипса	1	1
6.7	01.01.04.024.001 01.01.04.024.002	пластина	1	1
6.8	01.01.10.014.008	болт М6x12	1	1

КАРБЮРАТОР



№	Артикул	Наименование	Количество, шт	
			177FL 188FL	190FL
7.1	01.01.04.005.001	прокладка теплоизолятора	1	1
7.2	01.01.06.012.006	теплоизолятор	1	1
7.3	01.01.06.012.008	прокладка карбюратора	1	1
	01.01.10.008.006	прокладка карбюратора	1	1
	01.01.10.008.007	карбюратор	1	1
7.4	01.01.01.014.105.001	карбюратор	1	1
	01.01.01.014.107.001		1	
	01.01.01.014.109.001			1

ЭЛЕКТРОСТАРТЕР



№	Артикул	Наименование	Количество, шт	
			177FL 188FL	190FL
9.1	01.01.10.014.042	Болт М8х35	(2)	(2)
9.2	01.01.09.021.003	электростартер	(1)	(1)
	01.01.10.014.020		(1)	(1)

ЗАЖИГАНИЕ

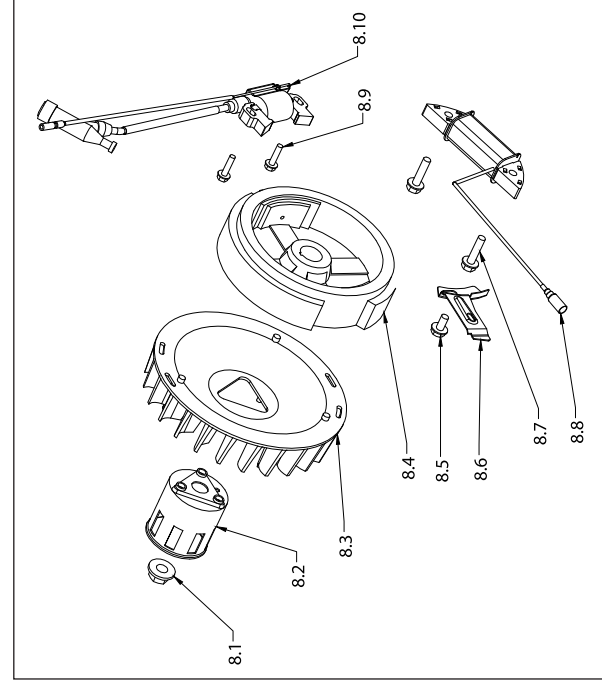
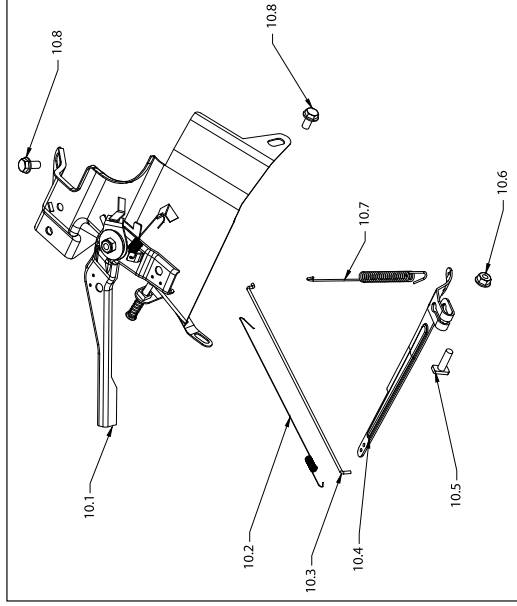


СХЕМА ДВИГАТЕЛЯ И СПИСОК ЗАПЧАСТЕЙ

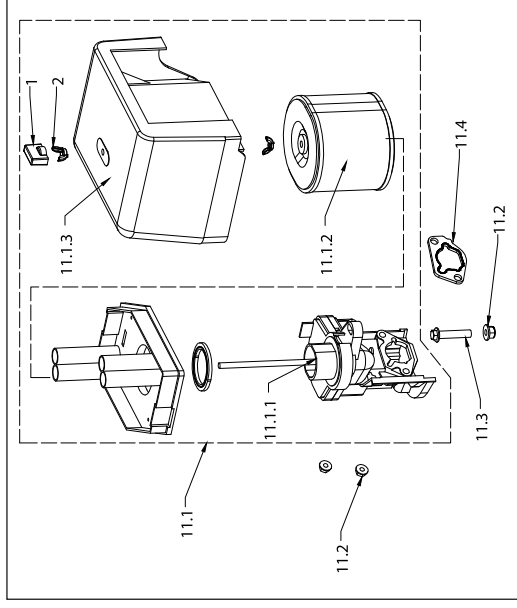
№	Артикул	Наименование	Количество, шт	
			177FL 188FL	190FL
8.1	01.01.10.012.030	гайка М16	1	1
8.2	01.01.03.017.004	чашка стратера	1	
	01.01.03.017.005			1
8.3	01.01.06.006.003	крыльчатка	1	
	02.01.06.01.002			1
8.4	01.01.03.008.010	маховик	1	
	01.01.03.008.011			1
8.5	01.01.01.010.014.008	болт М6х12	1	1
8.6	01.01.04.027.004	планка	(1)	(1)
8.7	01.01.10.014.020	болт М6х25	(2)	(2)
8.8	01.01.09.003.001	катушка освещения	(1)	(1)
8.9	01.01.10.014.020	болт М6х2	2	2
8.10	01.01.09.013.005	катушка зажигания	1	1

РЫЧАГ РЕГУЛЯТОРА



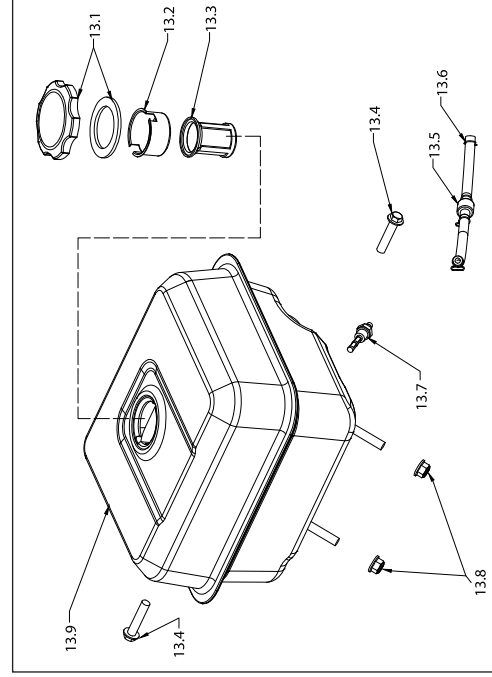
№	Артикул	Наименование	Количество, шт	
			177FL 188FL	190FL
10.1	01.01.04.009.007	планка управления в сборе	1	
	01.01.04.009.008			1
10.2	01.01.08.033.004	пружина карбюратора	1	1
10.3	01.01.08.008.005	тяга дросельной заслонки	1	
	01.01.08.008.006			1
10.4	01.01.04.006.006	тяга регулятора оборотов	1	
	01.01.04.006.007			1
10.5	01.01.10.013.060	болт тяги регулятора	1	1
10.6	01.01.10.012.080	гайка М6	1	1
10.7	01.01.08.014.002	пружина регулятора оборотов	1	1
10.8	01.01.10.014.008	болт М6х12	2	2

ВОЗДУШНЫЙ ФИЛЬТР



№	Артикул	Наименование	Количество, шт	
			177FL 188FL	190FL
11.1	01.01.06.015.007	воздушный фильтр в сборе	1	
	01.01.06.015.008			1
11.1.1	01.01.99.010.003	основание воздушного фильтра	1	1
11.1.2	01.01.99.010.010	фильтрующий элемент	1	
	01.01.99.010.011			1
11.1.3	01.01.99.014.003	крышка фильтра	1	
	01.01.99.014.004			1
11.2	01.01.10.012.054	гайка М6	3	3
11.3	01.01.10.014.017	болт М6х12	2	2
11.4	01.01.04.005.001	прокладка корпуса фильтра	1	1

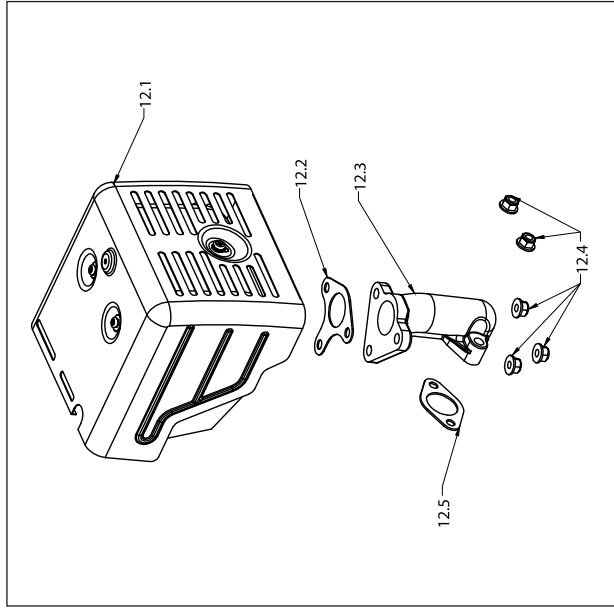
БЕНЗОБАК



№	Артикул	Наименование	Количество, шт	
			177FL 188FL	190FL
13.1	01.01.03.019.004	пробка бака	1	1
13.2	01.01.03.020.001	вставка	1	1
13.3	01.01.06.018.007	фильтр сетка	1	1
13.4	01.01.10.014.040	болт М8Х25	2	2
13.5	01.01.07.023.004	топливный шланг	1	1
13.6	01.01.08.015.001	хомут	2	2
13.7	01.01.03.002.001	топливный фильтр	1	1
13.8	01.01.10.012.080	гайка М8	2	2
13.9	02.01.03.03.04.006	бак топливный	1	1

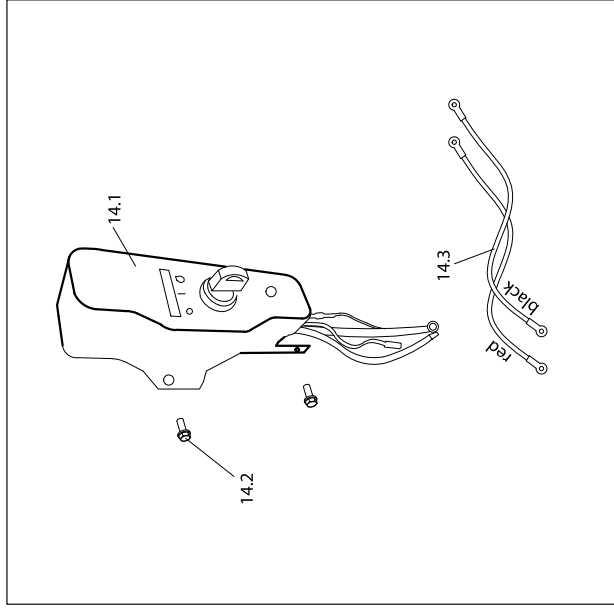
СХЕМА ДВИГАТЕЛЯ И СПИСОК ЗАПЧАСТЕЙ

ГЛУШИТЕЛЬ



№	Артикул	Наименование	Количество, шт		
			177FL	188FL	190FL
12.1	01.01.03.025.104.001 01.01.03.025.105.001	глушитель в сборе	1	1	1
12.2	01.01.07.999.001	прокладка глушителя	1	1	1
12.3	01.01.03.031.001	выпускной коллектор	1	1	1
12.4	01.01.10.012.080	гайка М8	5	5	5
12.5	01.01.10.024.005	прокладка выпускного коллектора	1	1	1

БЛОК УПРАВЛЕНИЯ



№	Артикул	Наименование	Количество, шт					
			168F (E)	168F-1 (E)	170F (E)	168FA (E)	168FCA (E)	
14.1	01.01.09.020.003	блок управления	(1)	(1)	(1)	(1)	(1)	(1)
14.2	01.01.10.014.008	болт М6х12	(2)	(2)	(2)	(2)	(2)	(2)
14.3	02.01.02.01.32.002	проводка	(2)	(2)	(2)	(2)	(2)	(2)

**Актуальная информация о действующих адресах
сервисных центров доступна на нашем сайте:**

www.uralopt.ru/services