

# CENTEK®



## РУКОВОДСТВО ПОЛЬЗОВАТЕЛЯ

### ПЫЛЕСОС СТ-2561

МОЩНОСТЬ · КАЧЕСТВО · ДИЗАЙН

## СОДЕРЖАНИЕ

1. Меры безопасности
2. Описание прибора
3. Комплектность
4. Порядок работы
5. Уход за прибором
6. Технические характеристики
7. Защита окружающей среды, утилизация прибора
8. Информация о сертификации, гарантийные обязательства
9. Информация о производителе и импортере

**Уважаемый покупатель!**

**Благодарим Вас за выбор продукции ТМ «Centek». Мы гарантируем безупречное функционирование данного изделия при соблюдении правил его эксплуатации.**

Пожалуйста, перед началом эксплуатации, внимательно изучите данную инструкцию, которая содержит важную информацию по правильной и безопасной эксплуатации прибора. Позаботьтесь о сохранности данной инструкции. Изготовитель не несет ответственности в случае использования прибора не по прямому назначению и при несоблюдении правил и условий, указанных в настоящей инструкции, а также, в случае попыток неквалифицированного ремонта прибора. Если Вы желаете передать прибор для использования другому лицу, пожалуйста, передавайте его вместе с настоящей инструкцией.

**Пылесос является бытовым прибором и не предназначен для использования в промышленных целях!**

### 1. МЕРЫ БЕЗОПАСНОСТИ

Приобретенный Вами прибор соответствует всем официальным стандартам безопасности, применимым к электроприборам в Российской Федерации. Во избежание возникновения ситуаций, опасных для жизни и здоровья, а также преждевременного выхода прибора из строя, необходимо строго соблюдать перечисленные ниже условия:

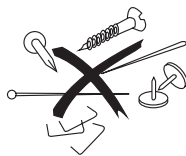
- Перед началом эксплуатации убедитесь, что напряжение в электросети соответствует указанному на табличке прибора.
- Прибор должен подключаться к заземленной розетке электропитания с номинальной мощностью не менее 10 А.

- Извлекайте вилку из розетки электропитания после использования прибора и перед любыми операциями по чистке и обслуживанию.
- Извлекайте вилку из розетки электропитания перед открытием крышки прибора.
- Не используйте метиловый спирт и другие растворители для чистки прибора.
- Не используйте прибор для сбора жидкостей.
- Не оставляйте включенный прибор без присмотра.
- Не допускайте к пользованию прибором детей и лиц с ограниченными возможностями.
- Данный прибор предназначен только для бытового использования. Используйте прибор согласно указаниями настоящего руководства.
- Не включайте прибор в случае наличия у него каких-либо неисправностей или повреждений.
- При необходимости ремонта и покупки принадлежностей, обращайтесь в торгующую организацию или авторизованный сервисный центр.
- В случае повреждения сетевого шнура, его необходимо немедленно заменить силами изготовителя или его сервисного агента, либо квалифицированного электрика, во избежание несчастных случаев.

<p>Не извлекайте штекер рывком за сетевой шнур или сам прибор</p>	<p>Не допускайте наезда прибора на сетевой шнур</p>	<p>Не используйте прибор для сбора тлеющих спичек, окурков и тлеющего пепла</p>
---	---	---

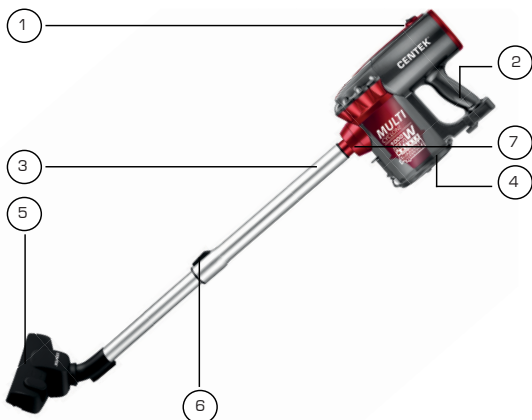


<p>Не используйте прибор на мокрых поверхностях</p>	<p>Не перекрывайте решетку выпуска воздуха</p>	<p>Не используйте прибор для сбора иголок, кнопок, скрепок и т.п.</p>
---	--	---



## 2. ОПИСАНИЕ ПРИБОРА

1. Кнопка включения/выключения
2. Рукоятка
3. Телескопическая труба
4. Пылесборник
5. Двухпозиционная щетка
6. Фиксатор трубы
7. Соединительная муфта



## 3. КОМПЛЕКТНОСТЬ

- Пылесос – 1 шт.
- Телескопическая труба – 1 шт.
- Двухпозиционная щетка – 1 шт.
- Насадка щелевая – 1 шт.
- Насадка малая – 1 шт.
- Пластиковая настенная парковка – 1 шт.
- Дюбель-гвоздь – 3 шт.
- HEPA фильтр – 1 шт.
- Выходной фильтр из твердой губки – 1 шт.
- Руководство пользователя – 1 шт.

## 4. ПОРЯДОК РАБОТЫ

### СБОРКА ПЫЛЕСОСА

Вставьте трубу пылесоса в соединительную муфту, присоедините к трубе комбинированную щетку или насадку.



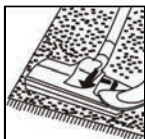
## НАЧАЛО РАБОТЫ ПЫЛЕСОСА

1. Перед началом работы полностью размотайте сетевой шнур и подключите его к электросети.
2. Включите пылесос нажатием кнопки ВКЛ/ВЫКЛ.

## ИСПОЛЬЗОВАНИЕ НАСАДОК

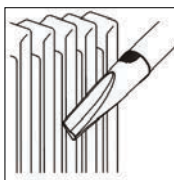
### ДВУХПОЗИЦИОННАЯ НАСАДКА ДЛЯ ПОЛА И КОВРОВ

- Поз. 1: Щетки выдвинуты – для твердых полов.  
Поз. 2: Щетки втянуты – для чистки ковров.



#### Щелевая насадка

Для чистки радиаторов, углов, щелей, ящиков и т.п.



#### Малая насадка

Для чистки штор, полок, книг, фигурной мебели и осветительных приборов



## 5. УХОД ЗА ПРИБОРОМ

Ваш пылесос оснащен 2 типами фильтров:

- 1) Входной высокоэффективный HEPA фильтр;
- 2) Выходной фильтр из твердой губки.

Каждый из этих фильтров требует ухода и своевременной замены.

### УХОД ЗА ФИЛЬТРОМ ИЗ ТВЕРДОЙ ГУБКИ

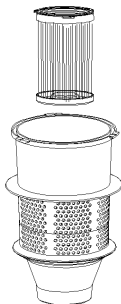
Очистка фильтра должна производиться после каждого использования пылесоса. Встряхните фильтр, чтобы очистить его от пыли. При средней интенсивности использования пылесоса (2–3 раза в неделю по 15–20 минут) осуществляйте замену фильтра каждые 6 месяцев.

### УХОД ЗА HEPA ФИЛЬТРОМ

Очистка HEPA фильтра должна производиться после каждого использования пылесоса. Фильтр нужно вытряхивать от пыли. Кроме того,

ориентировочно один раз в месяц при средней интенсивности использования, его следует промывать под струей теплой воды без применения каких-либо средств (моющих средств, щеток и т.д.). Затем следует просушить фильтр в естественных условиях.

Производите замену HEPA фильтра не реже одного раза в год.

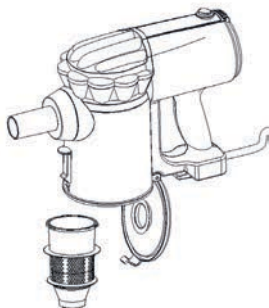


### **ВНИМАНИЕ!**

- Не включайте пылесос без установленных фильтров, это может вывести электродвигатель из строя.
- Не стирайте фильтры в машинке и не сушите их феном.

### **ОЧИСТКА ПЫЛЕСБОРНИКА**

1. Отключите прибор и отсоедините трубу.
2. Откройте крышку в нижней части корпуса и достаньте чашу пылесборника.
3. Очистите пылесборник.



### **ВНИМАНИЕ!**

Необходимо проводить очистку пылесборника и фильтров после каждой уборки. В противном случае это приводит к снижению мощности и выходу прибора из строя.

Настоятельно рекомендуем соблюдать данные правила ухода за Вашим новым пылесосом, это сохранит высочайшую мощность всасывания и качественную работу Вашего нового пылесоса ТМ «CENTEK». Также это является условием бесплатного гарантийного обслуживания.

## 6. ТЕХНИЧЕСКИЕ ХАРАКТЕРИСТИКИ

Напряжение питания	220–240 В ~ 50 Гц
Максимальная мощность	1000 Вт
Максимальная мощность всасывания	150 Вт
Класс электрозащиты	

## 7. ЗАЩИТА ОКРУЖАЮЩЕЙ СРЕДЫ, УТИЛИЗАЦИЯ ПРИБОРА

### ЗАЩИТА ОКРУЖАЮЩЕЙ СРЕДЫ

Упаковка, сам прибор сделаны из материалов, которые могут быть использованы повторно.

По возможности, при утилизации выбрасывайте их в контейнер, предназначенный для повторно используемых материалов.

### УТИЛИЗАЦИЯ ПРИБОРА

Прибор по окончании срока службы может быть утилизирован отдельно от обычного бытового мусора. Его можно сдать в специальный пункт приема электронных приборов и электроприборов на переработку.

Материалы перерабатываются в соответствии с их классификацией. Сдав этот прибор по окончании его срока службы на переработку, Вы внесете большой вклад в защиту окружающей среды. Список пунктов приема электронных приборов и электроприборов на переработку Вы можете получить в муниципальных органах государственной власти.

## 8. ИНФОРМАЦИЯ О СЕРТИФИКАЦИИ, ГАРАНТИЙНЫЕ ОБЯЗАТЕЛЬСТВА

Товар сертифицирован в соответствии с законом «О защите прав потребителей».

Этот прибор соответствует всем официальным национальным стандартам безопасности, применимым к электроприборам.

Установленный производителем в порядке п. 2 ст. 5 Федерального закона РФ «О защите прав потребителей» срок службы для данного изделия составляет 3 года с даты реализации конечному потребителю при условии, что изделие используется в строгом соответствии с настоящей инструкцией по эксплуатации и применимыми техническими стандартами.

По окончании срока службы обратитесь в ближайший авторизованный сервисный центр для получения рекомендаций по дальнейшей эксплуатации прибора. Дата производства изделия указана в серийном номере (2 и 3 знаки – год, 4 и 5 знаки – месяц производства).

Гарантийное и послегарантийное обслуживание осуществляется генеральным сервисным центром ООО «Ларина-Сервис», г. Краснодар. Тел.: 8 (861) 2-600-900. О наличии сервисного центра в Вашем городе Вы можете узнать по указанному телефону и на сайте **www.centek.ru**.

Продукция имеет сертификат соответствия:

№ ТС RU C-CN.АЛ16.В.04061 от 16.04.2015 г.



Продукция сертифицирована и соответствует всем требуемым европейским и российским стандартам

## 9. ИНФОРМАЦИЯ О ПРОИЗВОДИТЕЛЕ, ИМПОРТЕРЕ

**Импортер на территорию РФ:** ИП Асрумян К.Ш.

**Адрес:** Россия, 350912, г. Краснодар, пгт. Пашковский, ул. Атамана Лысенко, 23.

Тел.: 8 (861) 2-600-900.





# СЕНТЕК®

**Гарантийный талон № \_\_\_\_\_**

**Талон действителен при наличии всех штампов и отметок**

**Внимание!** Пожалуйста, потребуйте от продавца полностью заполнить гарантийный талон и отрывные талоны.

*Заполняется фирмой-продавцом*

<b>Изделие</b>	
<b>Модель</b>	
<b>Серийный номер</b>	
<b>Дата продажи</b>	
<b>Фирма-продавец</b>	

**Юридический адрес фирмы-продавца**


**ФИО и телефон покупателя**


**Подпись продавца**

--

**Печать продающей организации**

--

# СЕНТЕК®

Данные отрывные купоны заполняются представителем фирмы-продавца

КУПОН №3		
М.П.	ИЗДЕЛИЕ	
	МОДЕЛЬ	
	СЕРИЙНЫЙ НОМЕР №	
	ДАТА ПРОДАЖИ	
	ФИРМА- ПРОДАВЕЦ	

КУПОН №2		
М.П.	ИЗДЕЛИЕ	
	МОДЕЛЬ	
	СЕРИЙНЫЙ НОМЕР №	
	ДАТА ПРОДАЖИ	
	ФИРМА- ПРОДАВЕЦ	

КУПОН №1		
М.П.	ИЗДЕЛИЕ	
	МОДЕЛЬ	
	СЕРИЙНЫЙ НОМЕР №	
	ДАТА ПРОДАЖИ	
	ФИРМА- ПРОДАВЕЦ	

# СЕНТЕК®

Данные отрывные купоны заполняются представителем сервисного центра, проводящего ремонт изделия. После проведения ремонта данный гарантийный талон (за исключением заполненного отрывного купона) должен быть возвращен Владельцу.

## КУПОН №3

<b>МОДЕЛЬ</b>	
<b>СЕРИЙНЫЙ НОМЕР №</b>	
<b>ДАТА ПОСТУПЛЕНИЯ В РЕМОНТ</b>	
<b>ДАТА ВЫДАЧИ</b>	
<b>ВИД РЕМОНТА</b>	

М.П.

## КУПОН №2

<b>МОДЕЛЬ</b>	
<b>СЕРИЙНЫЙ НОМЕР №</b>	
<b>ДАТА ПОСТУПЛЕНИЯ В РЕМОНТ</b>	
<b>ДАТА ВЫДАЧИ</b>	
<b>ВИД РЕМОНТА</b>	

М.П.

## КУПОН №1

<b>МОДЕЛЬ</b>	
<b>СЕРИЙНЫЙ НОМЕР №</b>	
<b>ДАТА ПОСТУПЛЕНИЯ В РЕМОНТ</b>	
<b>ДАТА ВЫДАЧИ</b>	
<b>ВИД РЕМОНТА</b>	

М.П.

## УВАЖАЕМЫЙ ПОТРЕБИТЕЛЬ!

Срок гарантии на все приборы 12 месяцев с даты реализации конечному потребителю. Данным гарантийным талоном производитель подтверждает исправность данного прибора

и берет на себя обязательство по бесплатному устранению всех неисправностей, возникших по вине производителя.

Гарантийный ремонт может быть произведен в авторизованном сервисном центре изготовителя ООО «Ларина-Сервис», находящемся по адресу: 350080, г. Краснодар, ул. Демуса, 14.

Тел.: 8 (861) 2-600-900.

## УСЛОВИЯ ГАРАНТИЙНОГО ОБСЛУЖИВАНИЯ

1. Гарантия действует при соблюдении следующих условий оформления:

- правильное и четкое заполнение оригинального гарантийного талона изготовителя с указанием наименования модели, ее серийного номера, даты продажи, при наличии печати фирмы-продавца и подписи представителя фирмы-продавца в гарантийном талоне, печатей на каждом отрывном купоне, подписи покупателя.

Производитель оставляет за собой право на отказ в гарантийном обслуживании в случае непредоставления вышеуказанных документов, или, если информация в них будет неполной, неразборчивой, противоречивой.

2. Гарантия действует при соблюдении следующих условий эксплуатации:

- использование прибора в строгом соответствии с инструкцией по эксплуатации;
- соблюдение правил и требований безопасности.

3. Гарантия не включает в себя периодическое обслуживание, чистку, установку, настройку прибора на дому у владельца.

4. Случаи, на которые гарантия не распространяется:

- механические повреждения;
- естественный износ прибора;
- несоблюдение условий эксплуатации или ошибочные действия владельца;
- неправильная установка, транспортировка;
- стихийные бедствия (молния, пожар, наводнение и т. п.), а также другие причины, находящиеся вне

контроля продавца и изготовителя;

- попадание внутрь прибора посторонних предметов, жидкостей, насекомых;
- ремонт или внесение конструктивных изменений неуполномоченными лицами;
- использование прибора в профессиональных целях (нагрузка превышает уровень бытового применения), подключение прибора к питающим телекоммуникационным и кабельным сетям, не соответствующим Государственным Техническим Стандартам;
- выход из строя перечисленных ниже принадлежностей изделия, если их замена предусмотрена конструкцией и не связана с разборкой изделия:
  - а) пульты дистанционного управления, аккумуляторные батареи, элементы питания (батарейки), внешние блоки питания и зарядные устройства;
  - б) расходные материалы и аксессуары (упаковка, чехлы, ремни, сумки, сетки, ножи, колбы, тарелки, подставки, решетки, вертелы, шланги, трубки, щетки, насадки, пылесборники, фильтры, поглотители запаха).
- для приборов, работающих от батареек, – работа с неподходящими или истощенными батарейками;
- для приборов, работающих от аккумуляторов, – любые повреждения, вызванные нарушениями правил зарядки и подзарядки аккумуляторов.

5. Настоящая гарантия предоставляется изготовителем в дополнение к правам потребителя, установленным действующим законодательством, и ни в коей мере не ограничивает их.

6. Производитель не несет ответственности за возможный вред, прямо или косвенно нанесенный продукцией ТМ «Centek», людям, домашним животным, имуществу потребителя и (или) иных третьих лиц в случае, если это произошло в результате несоблюдения правил и условий эксплуатации, установки изделия; умышленных и (или) неосторожных действий (бездействий) потребителя и (или) иных третьих лиц, действия обстоятельств непреодолимой силы.

7. При обращении в сервисный центр прием изделия предоставляется только в чистом виде (на приборе не должно быть остатков продуктов питания, пыли и других загрязнений).

**Производитель оставляет за собой право изменять дизайн и характеристики прибора без предварительного уведомления.**

Срок службы для данного изделия составляет не менее трех лет с даты реализации конечному потребителю при условии, что изделие используется в строгом соответствии с настоящей инструкцией по эксплуатации и применимыми техническими стандартами. По окончании срока службы обратитесь в авторизованный сервисный центр для получения рекомендаций по дальнейшей эксплуатации прибора.

Дата производства изделия указана в серийном номере (2 и 3 знаки – год, 4 и 5 знаки – месяц производства).

**WWW.CENTEK.RU**

**МОЩНОСТЬ · КАЧЕСТВО · ДИЗАЙН**