



Внимание! Рекомендуем для сборки данного изделия обратиться к опытному сборщику мебели!
Перед началом сборки внимательно ознакомьтесь с инструкцией.

Чарли №4

Вешало настенное

Индекс: Ч 04.01.28

ГАБАРИТЫ:

Ширина- 800мм

Глубина -216мм

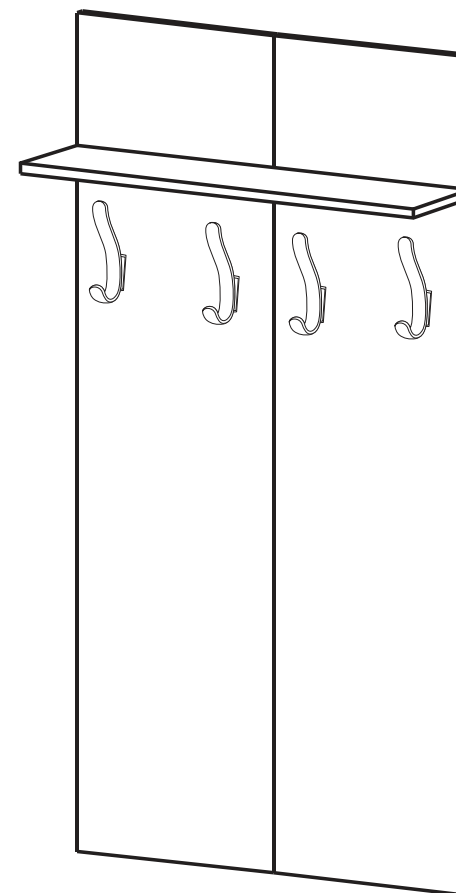
Высота - 1460мм

Претензии по качеству принимаются при наличии упаковочных ярлыков!!!

Изготовитель оставляет за собой право вносить незначительные изменения.

Продукция изготовлена в соответствии с ГОСТ 16371-2014
“Мебель. Общие технические условия.”


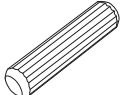
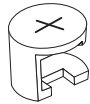
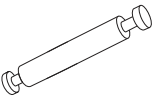

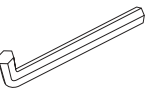
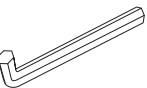





Сборку изделия производить согласно данной инструкции.

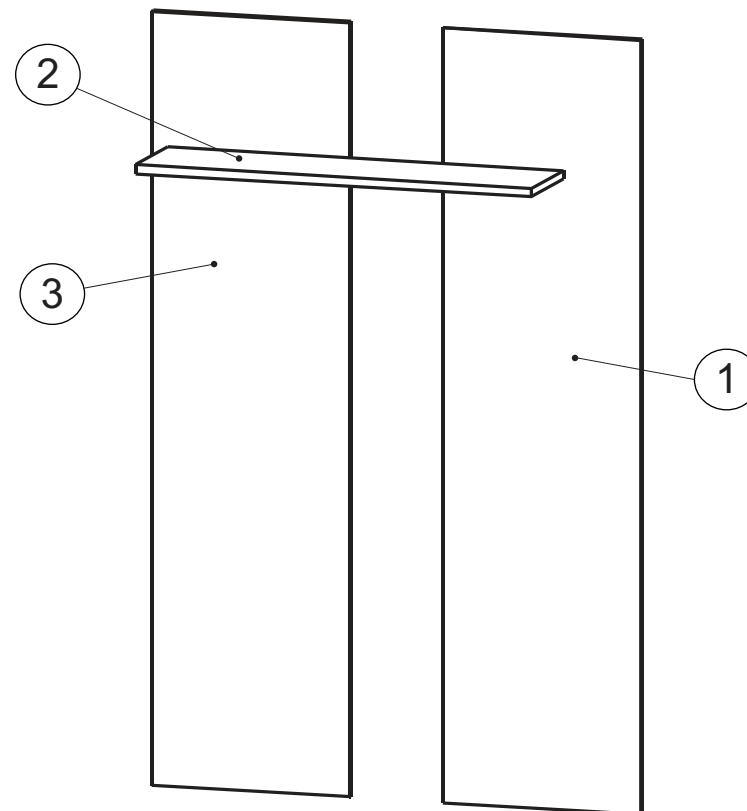


Сборочные элементы

№	Наименование	Размер	Кол-во
1	Фронтальная	1460x400	1
2	Горизонтальный щит	800x200	1
3	Фронтальная	1460x400	1

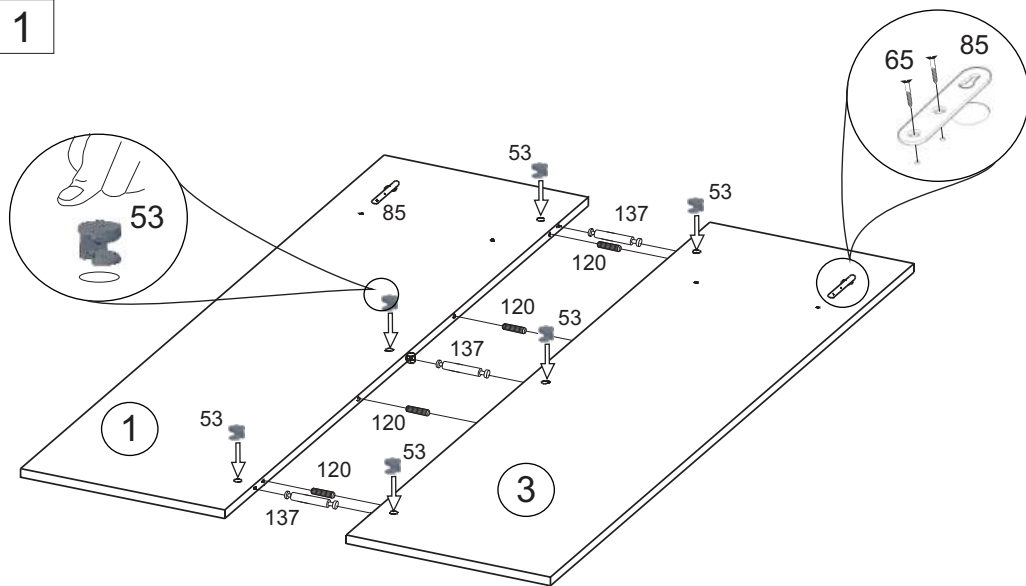
Крепёжная фурнитура:

51. Винт-конфирмат.  4 шт.	120. Шкант 8x30.  4 шт.	53. Эксцентрик.  6 шт.	137 Дюбель стяжки двухсторонней  3 шт.
121. Крючок двухрожковый.  4 шт.	59. Ключ.  1 шт.	59. Ключ.  1 шт.	65. Саморез 3,5x16.  10 шт.
121. Крючок двухрожковый.  4 шт.	85. Навес.  2 шт.	77. Дюбель.  2 шт.	74. Саморез 4x40.  2 шт.



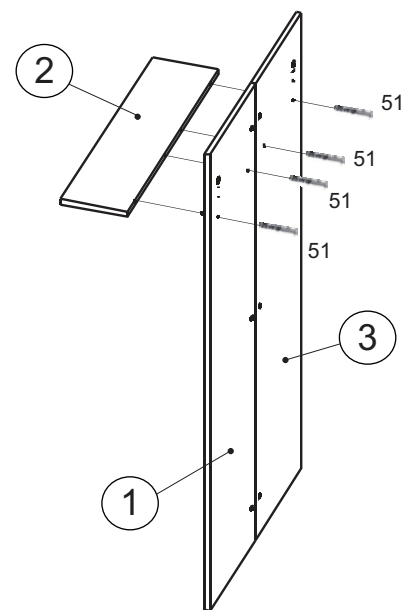
Изображение схематичное, носит информативный характер.

1

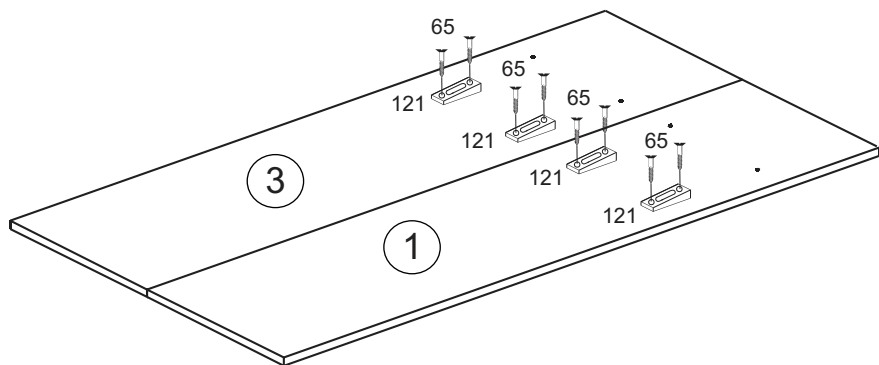


Во избежание потертостей деталей
монтаж фурнитуры производить на
любом предохранительном материале

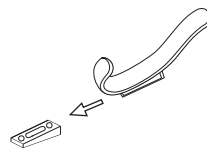
3



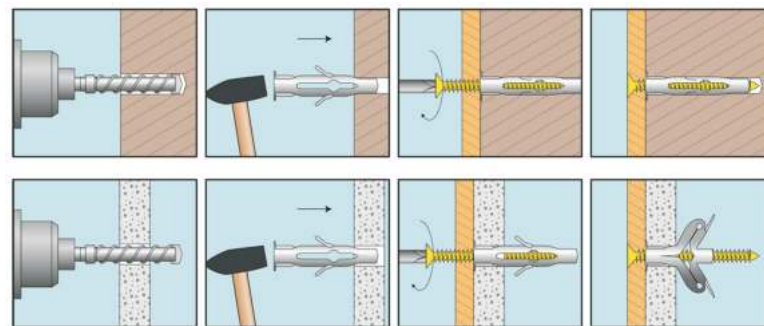
2



Установите крючки на крепежные планки:



Установка дюбеля:



Рекомендации по эксплуатации и уходу за мебелью:

- мебель эксплуатировать в проветриваемом, сухом помещении,
- не устанавливать вплотную к отопительным приборам,
- не ставить на поверхность горячие предметы,
- не ставить под прямые солнечные лучи, так как под их воздействием может измениться цвет лицевых поверхностей изделия,
- лицевые поверхности оберегать от механических повреждений, от попадания растворителей, щелочей, кислот и воды. (если такое произошло, незамедлительно протереть мягкой и быстро впитывающей тканью!),
- чистку поверхностей из ЛДСП производить сухой или пропитанной специальным средством мягкой тканью(фланель, сукно, плюш, миткаль и т.п.),
- для чистки стеклянных поверхностей используются специальные средства(предназначенные для стеклянных поверхностей!),
- поверхность из ЛДВП (задняя стенка изделия, дно ящиков) производить чистку только сухой мягкой тканью,
- запрещено использовать в качестве чистящих средств, растворители, соду и средства , содержащие абразивные материалы,
- в мебели, имеющей крепление болтами, винтами, шурупами, при ослаблении соединений необходимо их периодически подтягивать.

Гарантийный срок эксплуатации 24 месяца.

Инструкция по сборке представляет собой логическую последовательность действий с помощью которой без труда можно собрать мебельное изделие в домашних условиях.

Что необходимо для сборки:

Отвертка крестовая PZ.

Рекомендации и предостережения при сборке мебели:

1. Сборку мебели необходимо производить на ровной, чистой и твердой поверхности;
2. Во избежание повреждения поверхности деталей мебели рекомендуется на месте сборки положить мягкую толстую ткань или гофрокартон от упаковки;
3. Сборку можно производить непосредственно на месте установки мебельного изделия, так как изделие собирается в вертикальном положении (стоя) и не требует много места для сборки;
4. Перед началом сборки внимательно ознакомьтесь с инструкцией по сборке;
5. Обязательно следуйте установленной последовательности в инструкции (1 , 2 , 3 , и т. д.) для более качественного результата сборки.