



Внимание! Рекомендуем для сборки данного изделия обратиться к опытному сборщику мебели!
Перед началом сборки внимательно ознакомьтесь с инструкцией.

Чарли №8 Тумба

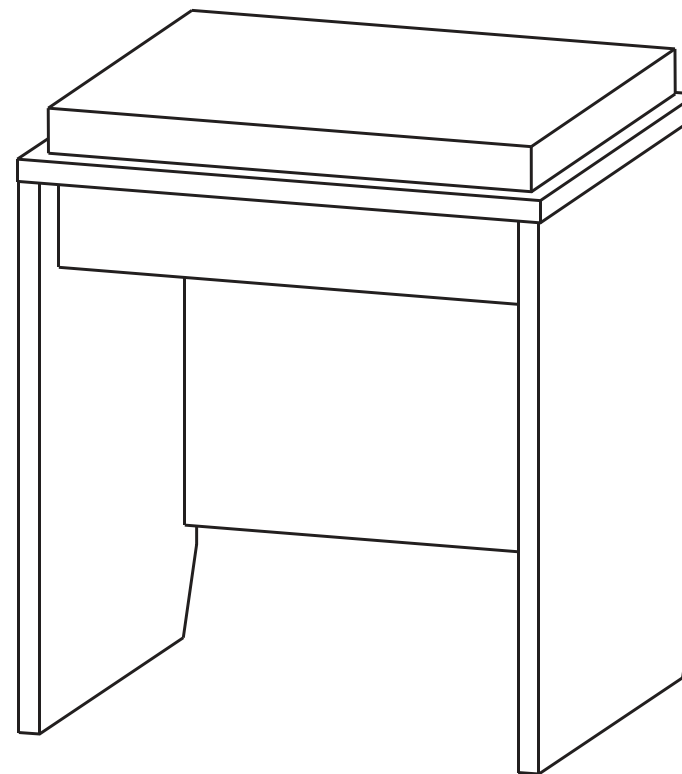
Индекс: Ч 04.01.33

ГАБАРИТЫ:

Ширина- 400мм

Глубина -350мм

Высота - 470мм

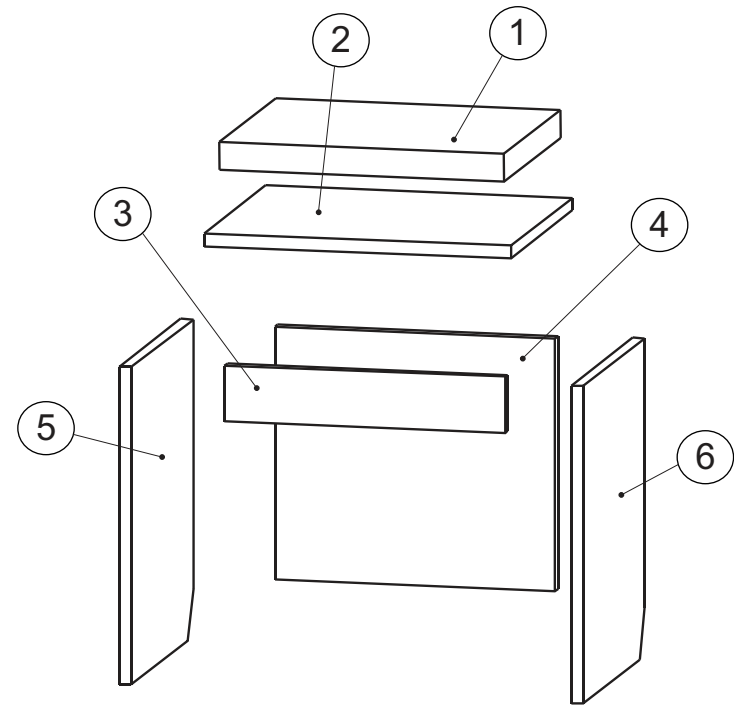


**Претензии по качеству принимаются при наличии
упаковочных ярлыков!!!**

Изготовитель оставляет за собой право вносить
незначительные изменения.

Продукция изготовлена в соответствии с ГОСТ 16371-2014
“Мебель. Общие технические условия.”

Сборку изделия производить согласно данной инструкции.



Сборочные элементы

№	Наименование	Размер	Кол-во
1	Щит горизонтальный	370x320	1
2	Крыша	400x350	1
3	Царга	366x70	1
4	Задняя стенка	316x366	1
5	Бок	396x348	1
6	Бок	396x348	1

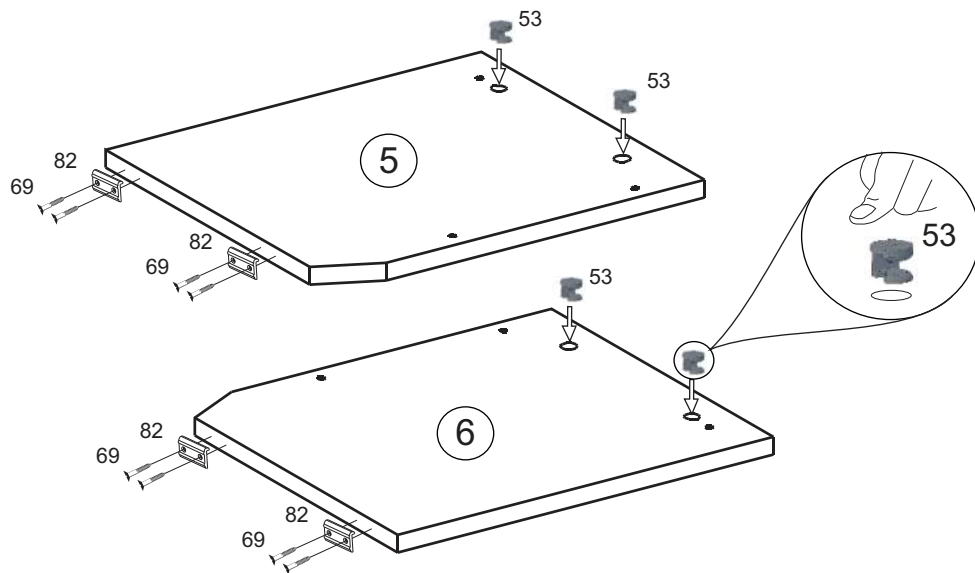
Крепёжная фурнитура:

<p>51. Винт-конфирмат.</p>  <p>6 шт.</p>	<p>54. Дюбель эксцентрика.</p>  <p>8 шт.</p>	<p>53. Эксцентрик.</p>  <p>8 шт.</p>	<p>59. Ключ.</p>  <p>1 шт.</p>
<p>52. Заглушка конфирмата.</p>  <p>6 шт.</p>	<p>69. Саморез 3x20мм.</p>  <p>8 шт.</p>	<p>82. Подпятник.</p>  <p>4 шт.</p>	<p>73. Саморез 4x30.</p>  <p>4 шт.</p>

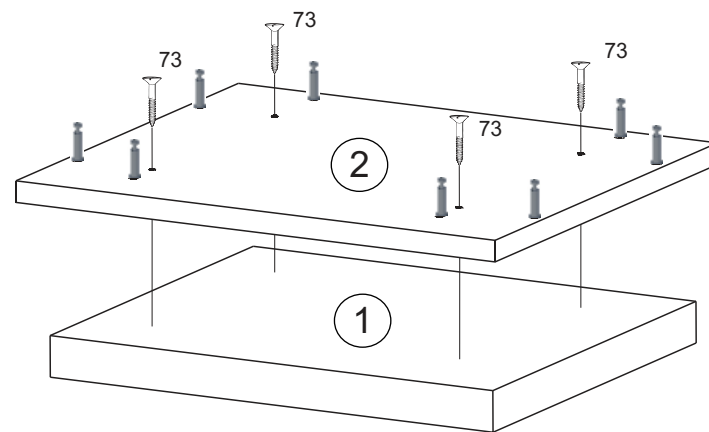
Изображение схематичное, носит информативный характер.

1

Во избежание потертой поверхности деталей
монтаж фурнитуры производить на
любом предохранительном материале

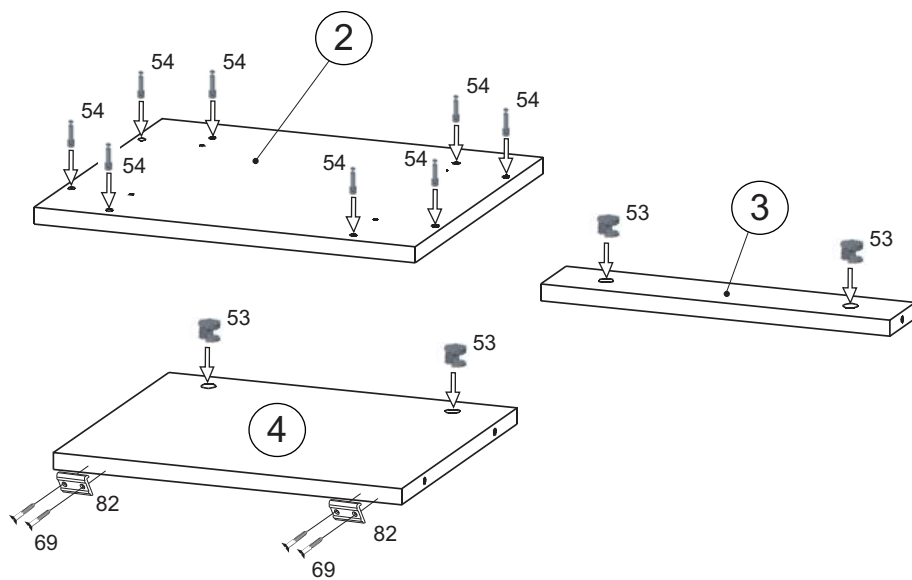


3

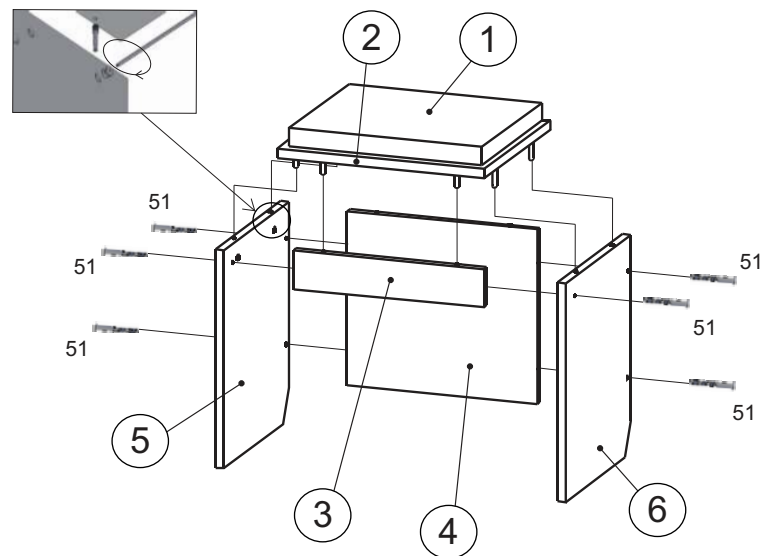


Мягкий элемент(дет.№1) установить на крышу(дет.№2)
с одинаковыми свесами по периметру .

2



4



5

Во всех видимых местах в головку конфирмата 51 установить заглушку конфирмата 52.

Инструкция по сборке представляет собой логическую последовательность действий с помощью которой без труда можно собрать мебельное изделие в домашних условиях.

Что необходимо для сборки:

Отвертка крестовая PZ.

Рекомендации и предостережения при сборке мебели:

1. Сборку мебели необходимо производить на ровной, чистой и твердой поверхности;
2. Во избежание повреждения поверхности деталей мебели рекомендуется на месте сборки положить мягкую толстую ткань или гофрокартон от упаковки;
3. Сборку можно производить непосредственно на месте установки мебельного изделия, так как изделие собирается в вертикальном положении (стоя) и не требует много места для сборки;
4. Перед началом сборки внимательно ознакомьтесь с инструкцией по сборке;
5. Обязательно следуйте установленной последовательности в инструкции (1 , 2 , 3 , и т. д.) для более качественного результата сборки.

Рекомендации по эксплуатации и уходу за мебелью:

- мебель эксплуатировать в проветриваемом, сухом помещении,
- не устанавливать вплотную к отопительным приборам,
- не ставить на поверхность горячие предметы,
- не ставить под прямые солнечные лучи, так как под их воздействием может измениться цвет лицевых поверхностей изделия,
- лицевые поверхности оберегать от механических повреждений, от попадания растворителей, щелочей, кислот и воды. (если такое произошло, незамедлительно протереть мягкой и быстро впитывающей тканью!),
- чистку поверхностей из ЛДСП производить сухой или пропитанной специальным средством мягкой тканью(фланель, сукно, плюш, миткаль и т.п.),
- для чистки стеклянных поверхностей используются специальные средства(предназначенные для стеклянных поверхностей!),
- поверхность из ЛДВП (задняя стенка изделия, дно ящиков) производить чистку только сухой мягкой тканью,
- запрещено использовать в качестве чистящих средств, растворители, соду и средства , содержащие абразивные материалы,
- в мебели, имеющей крепление болтами, винтами, шурупами, при ослаблении соединений необходимо их периодически подтягивать.

Гарантийный срок эксплуатации 24 месяца.