

Правила хранения, ухода и эксплуатации мебели

Для поддержания надлежащего внешнего вида и долговечности мебели рекомендуется соблюдать следующие правила:

1. Мебель должна храниться и эксплуатироваться в сухих и теплых помещениях имеющих отопление и вентиляцию, при температуре не ниже + 2 С и не выше + 40 С при относительной влажности воздуха 45-70 % (ГОСТ 16371-2014).
2. Следить, чтобы температура приборов или посуды, находящейся в контакте с поверхностью, не превышала + 120 С.
3. Не рекомендуется устанавливать мебель вблизи отопительных приборов и под прямые солнечные лучи.
4. Во избежание набухания щитов не допускать скопление воды на поверхностях мебельных изделий.
5. Беречь поверхность мебели от механических повреждений.
6. Уход за мебелью и лицевой фурнитурой осуществлять с помощью влажных тканей с применением специально предназначенных для этих целей чистящих и полирующих средств. После чего протирать насухо.
7. Не использовать для чистки средства содержащие абразивные материалы, эфиры и растворители.
8. В процессе эксплуатации мебели возможно ослабление крепежной фурнитуры. При этом необходимо осуществлять «затяжку» всех изделий металлофурнитуры, осуществляющих крепеж и регулировку узлов, обеспечивающих открывание и трансформацию подвижных элементов.
9. В случае перестановки мебели, следует полностью освободить изделие от посторонних предметов, вынуть выдвижные ящики и съемные полки. Во избежание поломки опор перемещать изделие необходимо над уровнем пола.

Гарантии изготовителя

1. Предприятие - изготовитель гарантирует сохранность качественных показателей мебели, в течение 24 месяцев со дня продажи при условии соблюдения потребителем правил изложенных в данной инструкции.
2. Срок службы 5 лет.
3. За механические повреждения, возникшие при транспортировке, сборке-установке или хранении, предприятие - изготовитель ответственности не несет.

В случае приобретения уцененной мебели претензии по качеству и внешнему

ПАСПОРТ ИЗДЕЛИЯ

инструкция по сборке и эксплуатации

«Цветочница № 2»

Габариты: Ш520/Т266/В1180



«Цветочница № 2»

Перед началом сборки необходимо ознакомиться с инструкцией и проверить комплектность деталей и крепежной фурнитуры.

Производитель рекомендует проводить сборку с помощью специалиста, т. к. неправильная сборка может привести к нежелательным последствиям.

Список комплектуемой фурнитуры

Номенклатура	Количество
Евровинт	30
Шуруп 4x30	16
Евроключ 4 мм	1
Заглушка евровинта Белый/Шимо светлый	30
Опора ОСК-20К	4

Детализировка

№	Наименование	Кол-во	Размер	
1	Стойка	1	1160	250
2	Стойка	1	928	250
3	Крышка верх	1	520	250
4	Крышка низ	1	520	250
5	Полка	5	250	250
6	Бока	2	200	250

В первую очередь установите фурнитуру.

К (дет. № 4) приверните опоры шурупами 4x30. (См. Рис. 1)

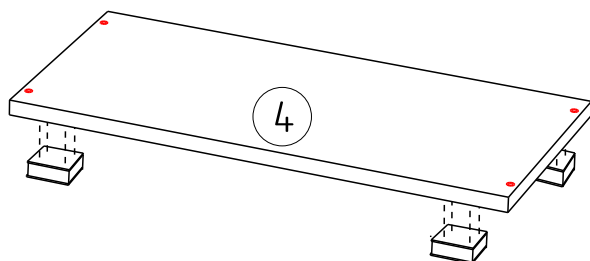
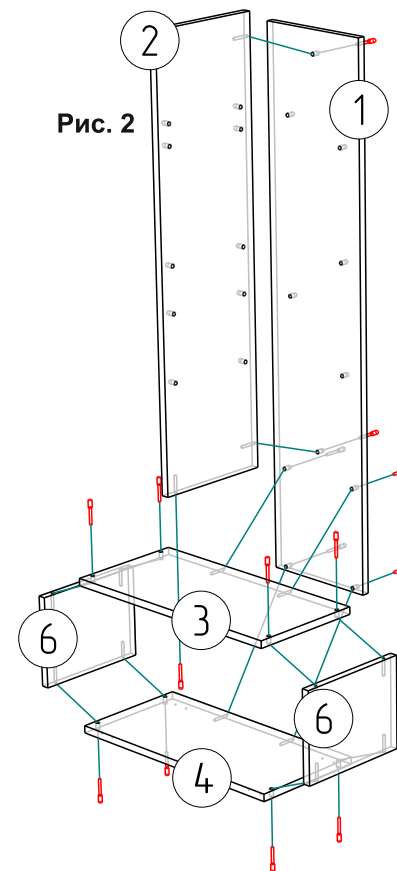


Рис. 1

Первым этапом соедините между собой (дет. № 1; 2; 3; 4 и 6), при помощи евровинтов 6x50. (См. Рис. 2)



Вторым этапом приверните к собранному каркасу полки (дет. № 5), при помощи евровинтов 6x50. (См. Рис. 3)

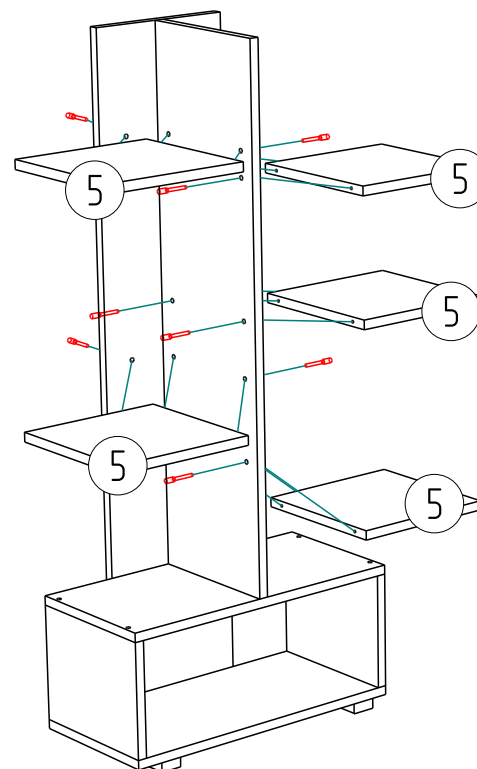


Рис. 3

