

Рис.1

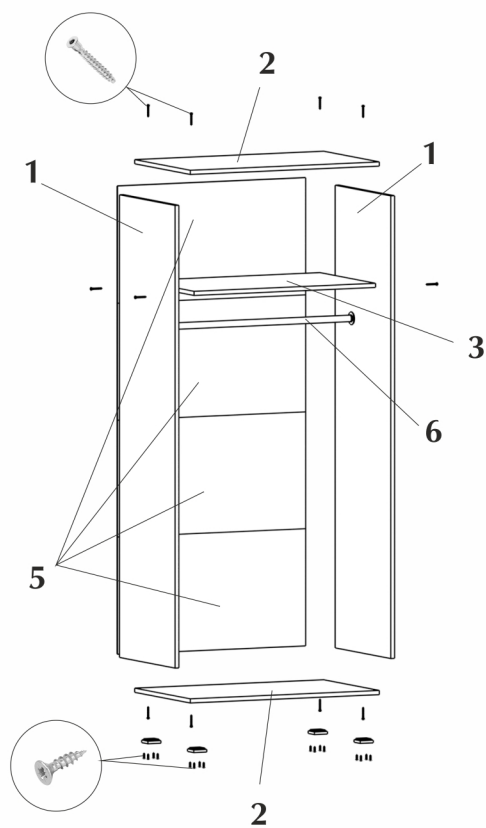


Рис.2

диагональ 1 = диагональ 2

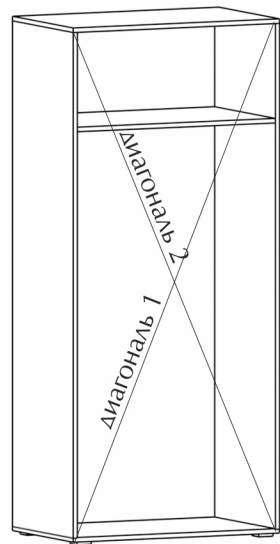


Рис.3

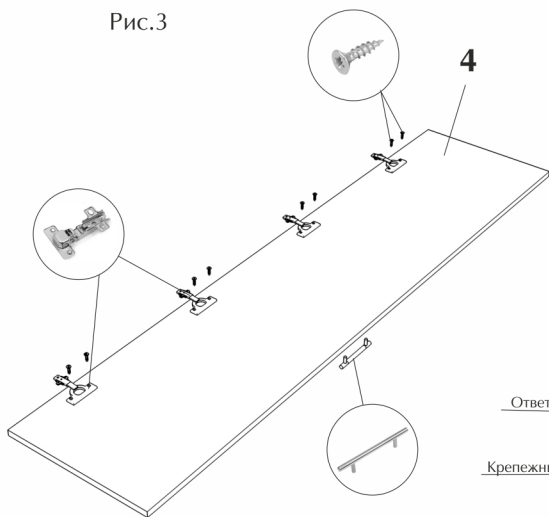
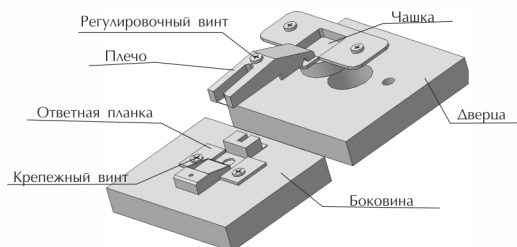


Рис.4



Комплектация фурнитуры

	Наименование	Кол-во
	Еврошуруп	12
	Евроключ	1
	Заглушка	12
	Ножки 20 мм	4
	Петля накладная	8
	Флянец	2
	Ручка	2
	Шуруп 4x16	38
	Шуруп 4x25	16
	Гвозди	40

Комплектация деталей:

Наименование	Размеры	Кол-во	Номер по рис.
Боковина	1772x490	2	1
Крышка	800x490	2	2
Вязка	768x490	1	3
Фасад	1800x397	2	4
ЛДВП	796x449	4	5
Соединитель	796 мм	3	
Труба Δ-25 мм	766 мм	1	6

СБОРКА ИЗДЕЛИЯ:

Прикрепить ножки к крышке 2 с помощью шурупов 4x25. Соединить боковины 1 и крышки 2 еврошурупами. Установить вязку 3. Замерить диагонали конструкции (рис. 2). С задней стороны гвоздями прибить ЛДВП. Составные части ЛДВП скрепляются соединительным профилем.

К боковинам шурупами прикрепить флянцы. Установить трубу.

Установить петли в соответствующие отверстия на створке, как показано на рис. 3. Навесить створки на шкаф, отрегулировать по высоте, закрепить шурупами. При необходимости отрегулировать створку регулировочным винтом (рис. 4). С лицевой стороны створки установить ручку.

Видимые части еврошурупов закрыть заглушками.