

Инструкция по установке и эксплуатации

Тип товара: Настенный светильник

Область применения: Для использования внутри помещений



Комплектация:

Настенный светильник

Комплект крепежа

Инструкция

Светильник оснащен встроенным светодиодным источником света и преобразователем напряжения

Основные технические характеристики:

Напряжение и частота сети питания: 85-265 Вольт, 50 Гц

Диапазон рабочих температур: -40...+50 °C

Класс защиты от поражения электрическим током: II

Индекс цветопередачи CRI: 80

Угол рассеивания света \angle : 120

Степень защиты: IP20

Гарантия: 3 года



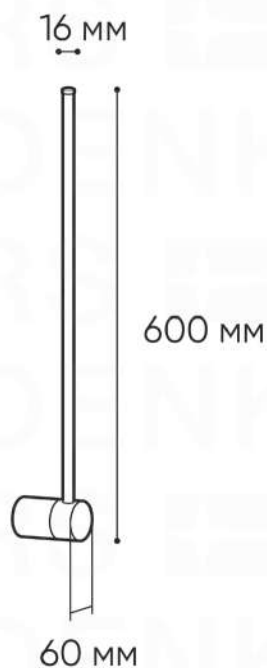
Пригоден для монтажа на поверхности с низкой огнестойкостью.

Внешние и монтажные размеры:

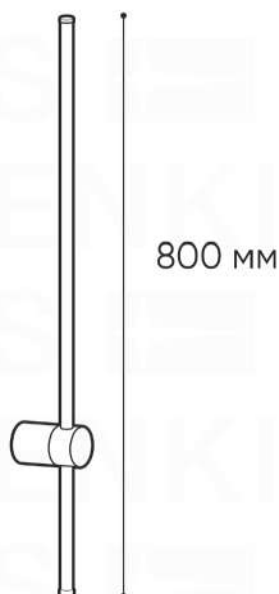
Артикул	Высота	Мощность	Светоотдача	Цветовая температура
DK5010-XX*	H600 мм	7 Вт	680 Lm	3000K
DK5012-XX*	H800 мм	9 Вт	870 Lm	3000K
DK5014-XX*	H1000 мм	20 Вт	1920 Lm	3000K

XX* - обозначение цвета

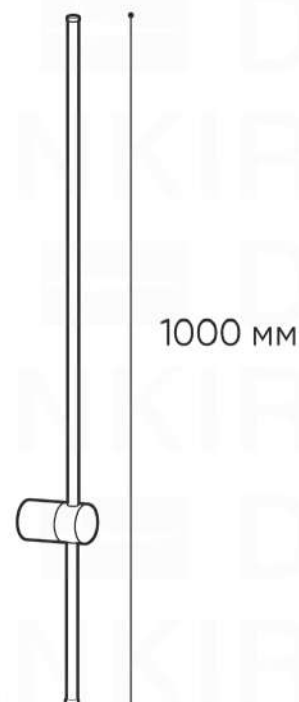
DK5010



DK5012




DK5014



Правила эксплуатации и безопасности:

Все работы по установке и техническому обслуживанию осветительного оборудования должны производиться квалифицированным специалистом, имеющим соответствующий допуск.

 Перед монтажом светильника убедитесь, что электросеть, питающая светильники, обесточена. Все работы необходимо проводить с обесточенной электросетью.

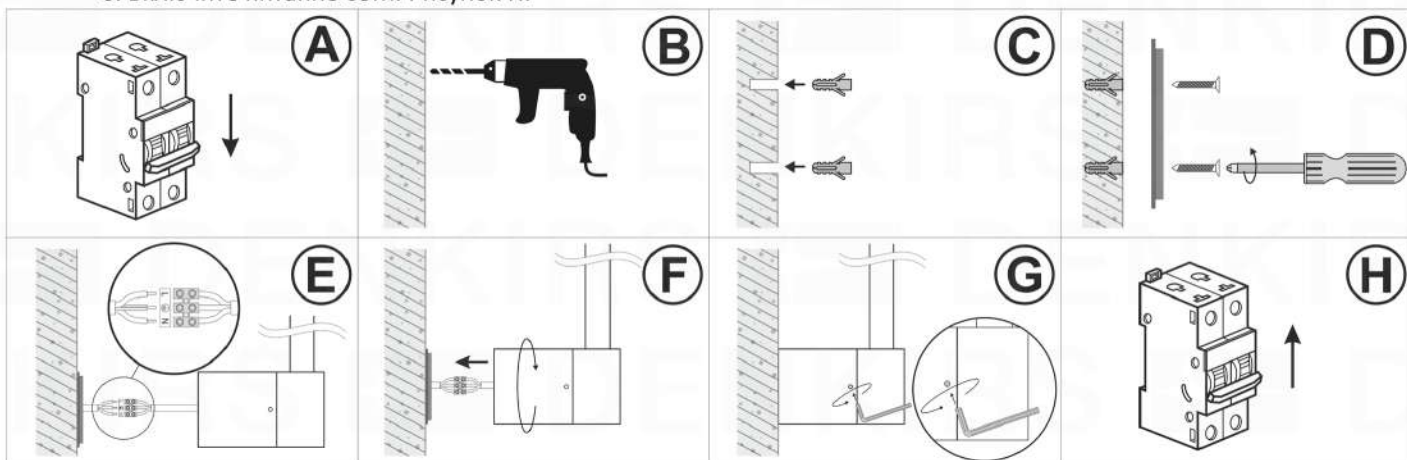
Запрещается эксплуатация светильника с отсутствующими или неисправными элементами конструкции, повреждениями электропроводки.

Правила хранения и транспортировки:


Хранение и транспортировка осветительных приборов должны осуществляться в заводской упаковке, в условиях исключающих воздействия осадков, при относительной влажности не более 80% и температуре от -40 до +50°C. Не допускайте намокания упаковки и воздействия агрессивных сред, а также, механических повреждений.

Установка:

1. Отключите питание электросети, к которой планируется подключение светильника. Рисунок А.
2. Установите монтажное основание светильника в месте, где планируется его размещение. Для этого, выполните нижеследующие шаги:
 - 2.1. Прodelайте отверстия в стене. Рисунок В.
 - 2.2. Установите дюбеля в подготовленные отверстия. Рисунок С.
 - 2.3 Закрепите монтажное основание при помощи саморезов. Рисунок D.
3. Подключите светильник к электросети, используя клеммную колодку. Рисунок E.
4. Закрепите корпус светильника на монтажном основании при помощи резьбового соединения. Рисунок F.
5. Закрепите лицевую часть светильника на его основании, завернув шестигранный винт ключом. Рисунок G.
6. Включите питание сети. Рисунок H.



Утилизация:

 Осветительные приборы утилизируются путем передачи в специализированный приемный пункт отдельного сбора вторсырья для переработки.

 Не утилизируйте совместно с бытовыми отходами.

Дата продажи _____

Артикул _____

Штамп магазина и подпись продавца _____

Поставщик: ООО «ДЕНКИРС РУС» 119361, г.Москва, ОЧАКОВСКАЯ Б. ул, 47А, стр 1