

СПАЛЬНЯ «ДИАНА» Космет. стол ДКС1



1. ПРАВИЛА СБОРКИ МЕБЕЛИ.
Изучите комплектность поставки изделия, перечень фурнитуры для его сборки и порядок сборки.
2. ПРАВИЛА ПО ЭКСПЛУАТАЦИИ И УХОДУ ЗА МЕБЕЛЬЮ.
 - 2.1. Перевозка мебели осуществляется только транспортными средствами, приспособленными для ее защиты от механических повреждений, загрязнения и атмосферных осадков.
 - 2.2. Мебель должна эксплуатироваться в закрытых помещениях с температурой воздуха не ниже +5 и не выше +40 градусов, относительной влажностью 66+15%. Не следует ставить мебель близко к холодным стенам и к источникам тепла. Пол в месте установки мебели должен быть ровным и сухим.
 - 2.3. Не допускается попадание на мебель воды, а также растворителей (спирт, бензин, ацетон и др.). При случайном попадании указанных жидкостей на поверхность мебели немедленно убрать их сухой тканью.
 - 2.4. Запрещается ставить на поверхность мебели горячие предметы без подставки.
 - 2.5. Уход за мебелью осуществляется только с помощью специально предназначенных для этого средств. После их использования рекомендуется насухо протереть мебель чистой, сухой мягкой тканью. Не допускается применять соду, порошки и средства, не предназначенные для ухода за мебелью.

СПАЛЬНЯ «ДИАНА» Космет. стол ДКС1



1. ПРАВИЛА СБОРКИ МЕБЕЛИ.
Изучите комплектность поставки изделия, перечень фурнитуры для его сборки и порядок сборки.
2. ПРАВИЛА ПО ЭКСПЛУАТАЦИИ И УХОДУ ЗА МЕБЕЛЬЮ.
 - 2.1. Перевозка мебели осуществляется только транспортными средствами, приспособленными для ее защиты от механических повреждений, загрязнения и атмосферных осадков.
 - 2.2. Мебель должна эксплуатироваться в закрытых помещениях с температурой воздуха не ниже +5 и не выше +40 градусов, относительной влажностью 66+15%. Не следует ставить мебель близко к холодным стенам и к источникам тепла. Пол в месте установки мебели должен быть ровным и сухим.
 - 2.3. Не допускается попадание на мебель воды, а также растворителей (спирт, бензин, ацетон и др.). При случайном попадании указанных жидкостей на поверхность мебели немедленно убрать их сухой тканью.
 - 2.4. Запрещается ставить на поверхность мебели горячие предметы без подставки.
 - 2.5. Уход за мебелью осуществляется только с помощью специально предназначенных для этого средств. После их использования рекомендуется насухо протереть мебель чистой, сухой мягкой тканью. Не допускается применять соду, порошки и средства, не предназначенные для ухода за мебелью.



В процессе производства изделия, компания изготовитель считает возможным производить конструктивные и технологические изменения, направленные на улучшение качества мебели.



Внимание! Предприятие не несет ответственности за дефекты, возникшие в случае нарушения правил хранения и эксплуатации мебели.



В процессе производства изделия, компания изготовитель считает возможным производить конструктивные и технологические изменения, направленные на улучшение качества мебели.



Внимание! Предприятие не несет ответственности за дефекты, возникшие в случае нарушения правил хранения и эксплуатации мебели.

КОМПЛЕКТНОСТЬ ПОСТАВКИ

Спецификация деталей

Уп. №1 "Косм.стол"		900x480x135	
1.	Боковина	433 x 384	2 шт.
2.	Боковина	738 x 384	1 шт.
3.	Боковина	288 x 384	1 шт.
4.	Боковина	540 x 96	2 шт.
5.	Боковина	390 x 96	2 шт.
6.	Крышка	900 x 480	1 шт.
7.	Крышка	428 x 430	1 шт.
8.	Декор "фрезер" светл.	766 x 100	1 шт.
9.	Фасад светл.	174 x 396	2 шт.
10.	Усиление	766 x 288	1 шт.
11.	Вязка	390 x 96	1 шт.
12.	Вязка	172 x 96	4 шт.
13.	Боковина ящ.	124 x 350	4 шт.
14.	Задник ящ.	124 x 308	2 шт.
15.	Цоколь	80 x 366	2 шт.
16.	ЛДВП	390 x 200	2 шт.
17.	ДВП	395 x 395	1 шт.
18.	ДВП	355 x 340	2 шт.
19.	Полозья 350 мм		2 комп.
20.	Фурнитура		1 шт.

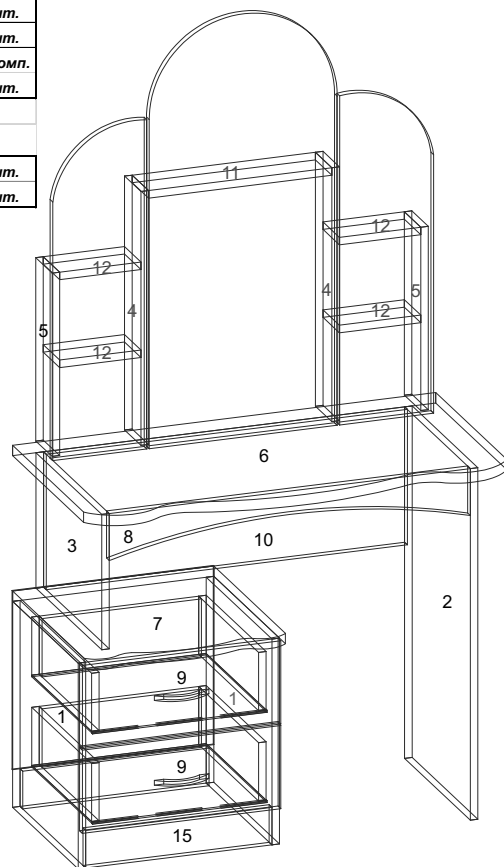
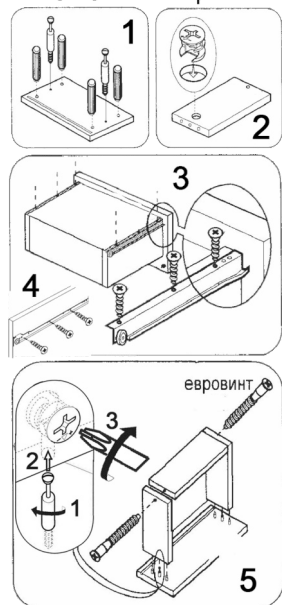
Спецификация фурнитуры

Пакет 100x150:	
Гвозди 2*20	20гр
Шуруп 4*16	25гр
Пакет 150x250:	
Болт -стяжка уг.мет.	18шт
Евроключ	1шт
Заглушки	10шт
Шкант	10шт
Шуруп для ручек	4шт
Эксцентр.стяжка	5шт
Пакет 250x350:	
Еврошуруп	52шт
Опора подпятник	6шт
Петля для зеркал	2компл.
Ручка С15 96мм цвет	2шт
Стяжка угл.металл	9шт

Уп. №2 "Зеркало"

400x780x45	
1. Зеркало светл.	400 x 780 1 шт.
2. Зеркало светл.	195 x 570 2 шт.

СБОРКА ЯЩИКА



КОМПЛЕКТНОСТЬ ПОСТАВКИ

Спецификация деталей

Уп. №1 "Косм.стол"		900x480x135	
1.	Боковина	433 x 384	2 шт.
2.	Боковина	738 x 384	1 шт.
3.	Боковина	288 x 384	1 шт.
4.	Боковина	540 x 96	2 шт.
5.	Боковина	390 x 96	2 шт.
6.	Крышка	900 x 480	1 шт.
7.	Крышка	428 x 430	1 шт.
8.	Декор "фрезер" светл.	766 x 100	1 шт.
9.	Фасад светл.	174 x 396	2 шт.
10.	Усиление	766 x 288	1 шт.
11.	Вязка	390 x 96	1 шт.
12.	Вязка	172 x 96	4 шт.
13.	Боковина ящ.	124 x 350	4 шт.
14.	Задник ящ.	124 x 308	2 шт.
15.	Цоколь	80 x 366	2 шт.
16.	ЛДВП	390 x 200	2 шт.
17.	ДВП	395 x 395	1 шт.
18.	ДВП	355 x 340	2 шт.
19.	Полозья 350 мм		2 комп.
20.	Фурнитура		1 шт.

Спецификация фурнитуры

Пакет 100x150:	
Гвозди 2*20	20гр
Шуруп 4*16	25гр
Пакет 150x250:	
Болт -стяжка уг.мет.	18шт
Евроключ	1шт
Заглушки	10шт
Шкант	10шт
Шуруп для ручек	4шт
Эксцентр.стяжка	5шт
Пакет 250x350:	
Еврошуруп	52шт
Опора подпятник	6шт
Петля для зеркал	2компл.
Ручка С15 96мм цвет	2шт
Стяжка угл.металл	9шт

Уп. №2 "Зеркало"

400x780x45	
1. Зеркало светл.	400 x 780 1 шт.
2. Зеркало светл.	195 x 570 2 шт.

СБОРКА ЯЩИКА

