

Настоящее руководство по сборке и эксплуатации служит для ознакомления с правилами сборки, монтажа, безопасной эксплуатации, обслуживания и хранения изделия «Детский спортивный комплекс» серии «Рокидс» модель ДСКМ-2.01.800. «Малыш» (далее – КОМПЛЕКС).

1. НАЗНАЧЕНИЕ

Детский спортивный комплекс ДСКМ-2.01.800. «Малыш» предназначен для выполнения различных общеразвивающих и укрепляющих в домашних условиях и других помещениях.

2. ТЕХНИЧЕСКИЕ ХАРАКТЕРИСТИКИ

2.1. Масса КОМПЛЕКСА, не более, кг	- 26
2.2. Допустимая величина нагрузки на любом спортивном снаряде, не более, кг	- 50
2.3. Предельная суммарная величина нагрузки на комплексе, не более, кг	- 50
2.4. Габаритные размеры, ШхГхВ, м	- 1,1х0,9х1,25

3. СОСТАВ ИЗДЕЛИЯ

3.1. КОМПЛЕКС представляет собой сборно-разборную каркасную конструкцию из металлических труб, скрепленных между собой при помощи винтов (Рис. 1.)

Основными составными элементами КОМПЛЕКСА являются пространственная рама, соединённая с перекладинами.

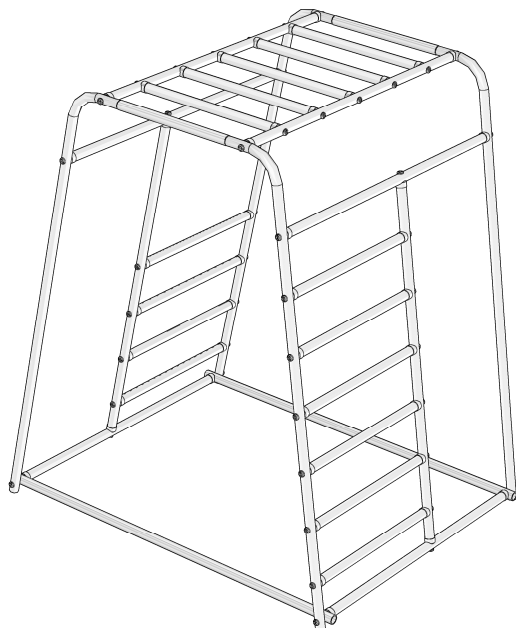


Рис. 1 – ДСКМ-2.01.800. «Малыш»

4. ТРЕБОВАНИЕ БЕЗОПАСНОСТИ

- 4.1 Не устанавливайте КОМПЛЕКС в помещениях с неровным и непрочным полом и потолком.
- 4.2 Не допускайте присутствия детей при подъеме и закреплении КОМПЛЕКСА.
- 4.3 Сборку, разборку и установку КОМПЛЕКСА должны производить не менее двух человек.
- 4.4 Перед эксплуатацией КОМПЛЕКСА необходимо проверить:
 - целостность конструкции, наличие всех элементов КОМПЛЕКСА;
 - наличие защитных пластмассовых колпачков на крепежных деталях;
 устойчивость и надежность крепления КОМПЛЕКСА.
- 4.5 При эксплуатации, периодически, не реже двух раз в месяц, необходимо проверять прочность узлов и элементов подвески спортивных снарядов, выполненных на основе веревок и шнуров, убедиться в отсутствии перетирания волокон.
- 4.6 Периодически, не реже 1 раза в месяц, необходимо проверять затяжку резьбовых соединений и отсутствие смещения нижних (верхних) опор от положения при первоначальной установке.

4.7 Не допускайте занятия на КОМПЛЕКСЕ без мягкого настила на полу под снарядами. Занятия на КОМПЛЕКСЕ должны проводиться под наблюдением взрослых.

5 КОМПЛЕКТНОСТЬ КОМПЛЕКСА

№ поз.	Наименование сборочных единиц, деталей и стандартных изделий	Количество, шт.
1.	Труба наклонная гнутая 7 отв.	1
2.	Труба наклонная гнутая 9 отв.	1
3.	Труба наклонная гнутая 3 отв.	2
4.	Соединитель нижний 2 отв. (1075 мм)	2
5.	Соединитель верхний с обжимкой, 2 отв.	2
6.	Соединитель нижний с 1-м отв. и гайками (786 мм)	2
7.	Соединитель верхний с 1-м отв. и гайками (836 мм)	2
8.	Соединитель верхний с 5-ю отв. и гайками (836 мм)	2
9.	Соединитель наклонный с 6-ю отв. и гайками (961 мм)	1
10.	Соединитель наклонный с 4-мя отв. и гайками (961 мм)	1
<u>11.</u>	<u>Перекладина рукохода с гайками (397 мм)</u>	<u>5</u>
<u>12.</u>	<u>Перекладина ПВХ с гайками (445 мм)</u>	<u>10</u>
13.	Винт с круглой головкой М8х70	4
14.	Винт с круглой головкой М8х40	42
15.	Вставка фигурная	46
16.	Заглушка трубы ф25	8
17.	Ролик ф 25	8
18.	Кольца Гимнастические со шнуром	1 ком-кт
19.	Лесенка	1
20.	Трапеция	1
21.	Руководство по сборке и эксплуатации	1

6 СБОРКА КОМПЛЕКСА

Схема сборки – см. рис. 2.

- 6.1. Соедините трубу наклонную (1) 7 отв. и трубу наклонную (3) 9 отв. с верхним соединителем с обжимкой (5).
- 6.2. Установите через нижние отверстия труб наклонных 1 и 3 при помощи винтов М8х70 (13), вставок фигурных (15) соединитель нижний 2 отв. (4) и установите соединитель нижний с 1-м отв. и гайками (786 мм).
- 6.3. Установите в торцы соединителя нижнего (4) и трубы наклонные (1), (2), (3) заглушки трубы ф 25 с жабрами (16).
- 6.4. Установите через вставки фигурные (15) при помощи винтов М8х40 (14) соединитель верхний с 5-ю отв. и гайками (836 мм), предварительно надев ролики ф 25 и навесное оборудование (если они входят в приобретенную Вами комплектацию изделия).
- 6.5 Установите через вставки фигурные (15) при помощи винтов М8х40 (14) перекладины с гайками рукохода 397 мм (11).
- 6.6 Установите в верхние отверстия труб наклонных соединитель верхний с 1-м отв. и гайками (836 мм) (7) через вставки фигурные (15) и при помощи винтов М8х40 (14).
- 6.7 Установите аналогично между верхним соединителем (7) и нижним (6) соединитель наклонный с 6-ю отв. и гайками (961 мм) с одной стороны и соединитель наклонный с 4-мя отв. и гайками (961 мм) с другой.
- 6.8. При помощи винтов М8х40 (14), вставок фигурных (15) установите перекладины ПВХ (12) между трубами наклонными.

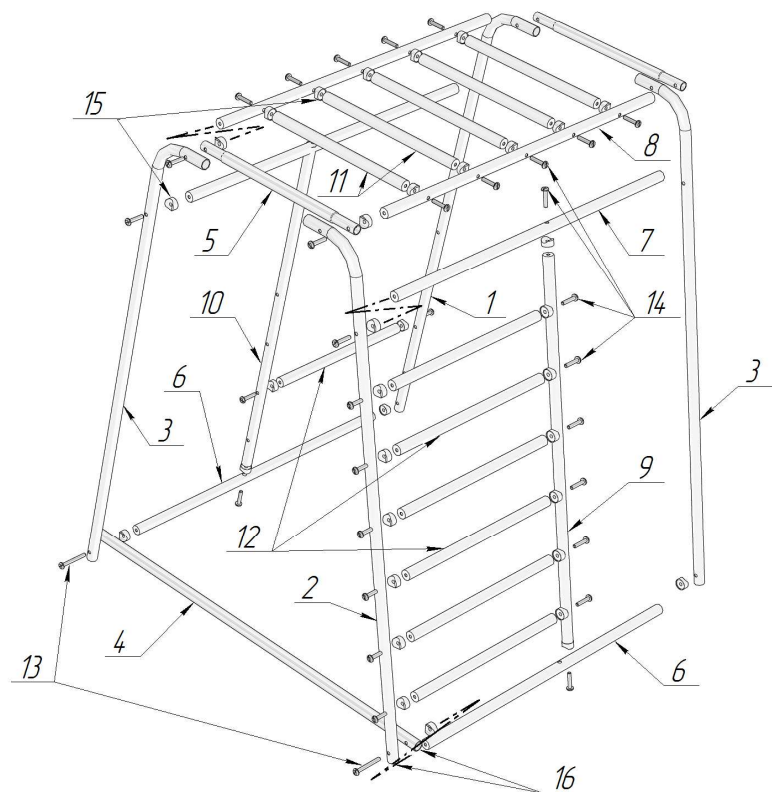


Рис. 2 – ДСКМ-2.01.800. «Малыш» - Схема сборки
7. ПРАВИЛА ХРАНЕНИЯ

До установки в рабочее положение, КОМПЛЕКС хранить в упаковке предприятия – изготовителя в закрытом сухом помещении.