

Гарантийное обслуживание не проводится в случае:

- истечение гарантийного срока ;
- несоблюдение условий эксплуатации ;
- наличие на изделии механических повреждений ;
- нанесение ущерба изделию или его утери в случае действия обстоятельств непреодолимой силы (стихий, пожара, наводнения и т.д.);
- нанесение ущерба изделию в результате умышленных или ошибочных действий Потребителя ;
- на дефекты, возникшие в результате неправильной самостоятельной сборки мебели Покупателем;
- наличие следов постороннего вмешательства в изделие или ремонт изделия самостоятельно, либо организациями, предприятиями или частными лицами, неуполномоченными Производителем;
- нанесение ущерба изделию, вызванного попаданием внутрь посторонних предметов, жидкостей, животных, насекомых и др. ;
- нанесение ущерба изделию в результате внесения изменений в его конструкцию ;
- на дефекты, возникшие в результате несвоевременного самостоятельного технического обслуживания резьбовых и иных подвижных соединений;
- на дефекты мебельных чехлов, подвергшихся стирке ;
- естественного износа, загрязнения и замятия ворса, возникшие в результате эксплуатации .

ВНИМАНИЕ!

Во всех этих случаях сервисное обслуживание происходит за счет Покупателя по расценкам Производителя. Характер дефекта определяет эксперт /представитель Производителя, который составляет при осмотре мебели Акт, о чем сообщает Покупателю. Приемка мебели без указания на явные недостатки-дефекты, которые могли быть установлены при обычном осмотре-лишает покупателя возможности в дальнейшем на них ссылаться. Претензии по внешнему виду изделия, некомплекту и несоответствию Договору принимаются только при получении товара.

Порядок предъявления претензий:

-бесплатное и платное сервисное обслуживание осуществляется по заявлению Покупателя, поданному в салон, по месту приобретения мебели. Срок устранения выявленных недостатков не более 45 дней со дня подачи письменного заявления Покупателем (ст20 Закона РФ "О защите прав потребителей")

-предприятие-изготовитель оставляет за собой право без уведомления клиента вносить изменения в конструкцию изделия (в том числе замену фурнитуры), не ухудшающие его конструктивные и эксплуатационные характеристики.

ГАРАНТИЙНЫЙ ТАЛОН

Требования ТР ТС 025/2012 "О безопасности мебельной продукции" соблюдаются в результате применения на добровольной основе ГОСТ 19917-2014 "Мебель для сидения и лежания. Общие технические условия". Изделия мебели должны храниться в крытых помещениях отправителя (получателя) при температуре не ниже -2°С и относительной влажности от 45% до 70%. Гарантийный срок эксплуатации мебели для сидения и лежания бытовой 18 месяцев, для общественных помещений - 12 месяцев. Срок службы - 10 лет.

Условия гарантии.

Претензии по некомплектности фурнитуры принимаются с предъявлением инструкции по сборке, документа соответствия качеству ("Проверено ОТК") и гарантийным талоном (копия). Претензии по качеству деталей принимаются с предъявлением этикетки от упаковки. Все гарантийные работы производятся только при предъявлении настоящего гарантийного талона.

СВИДЕТЕЛЬСТВО О ПРИЕМКЕ. ЗАКАЗ №

Мебель соответствует ТР ТС 025/2012, ГОСТ 19917-2014 и признана годной к эксплуатации.

Дата выпуска изделия _____

Дата реализации _____

С условиями гарантийного обслуживания ознакомлен _____

Талон сохранять в течении гарантийного срока. _____

(подпись покупателя)

Срок службы изделия 10 лет.

Дата изготовления:

Штамп ОТК:

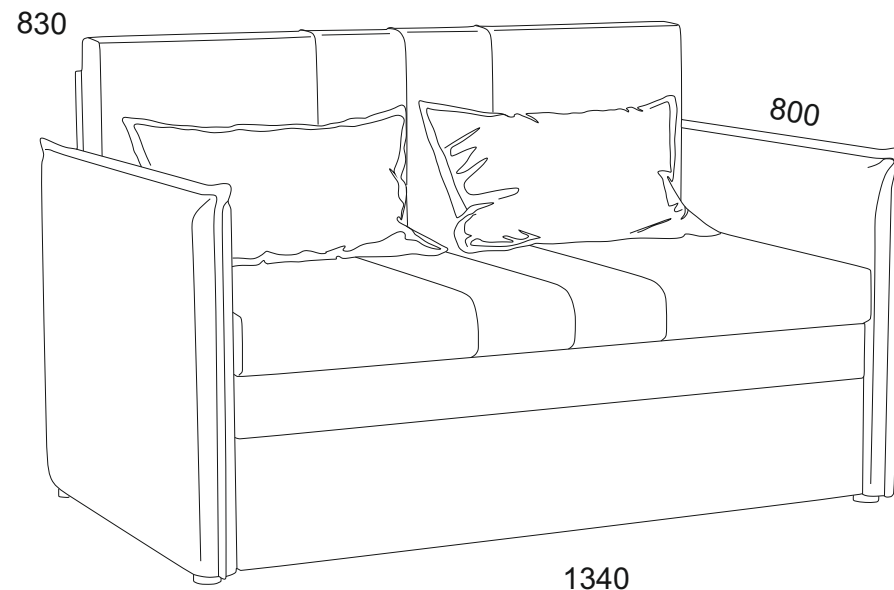
Дата продажи:

Штамп магазина:



Инструкция по сборке

Диван-кровать "Дэнди М" МБ.НМ.06.199.00.00.00-02



ООО МФ «Олимп-мебель»

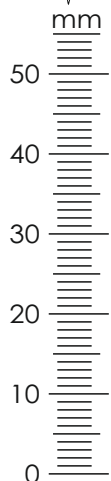
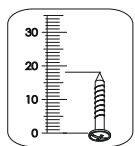
Россия, 606400, Нижегородская область, г. Балахна, ул. Челюскинцев, 27

тел. 8(831) 266-00-29

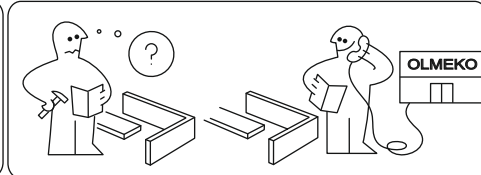
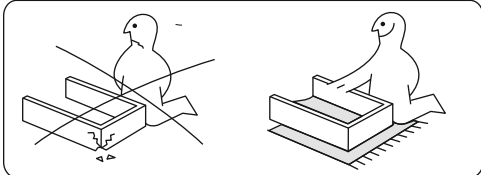
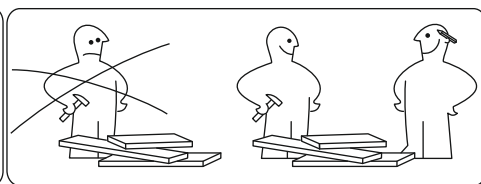
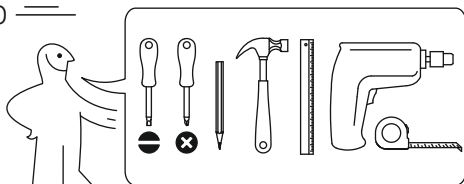
сайт: www.olmeco.ru



1 Винт М6х25 2ШТ.	2 Винт М6х30 2ШТ.	3 Винт М6х40 4ШТ.	4 23х23х30 2ШТ.	5 Н=25 4ШТ.	6 013м 4ШТ.	7 №364 2ШТ.
8 3,5х41 20ШТ.	9 3,5х16 10ШТ.	10 1ШТ.				



Поз	Наименование	Кол-во
1	Боковина	2
2	Спинка	1
3	Сиденье	1
4	Короб с рамками	1
5	Накладка	1
6	Царга	1
7	Подушка приспинная	2



Правила приемки мебели:

При доставке не пренебрегайте и обязательно проверяйте приобретенную мебель на предмет ее комплектности (соответствию Договора индивидуального заказа) и внешних качественных признаков. Допускаются и не являются дефектами мебели:

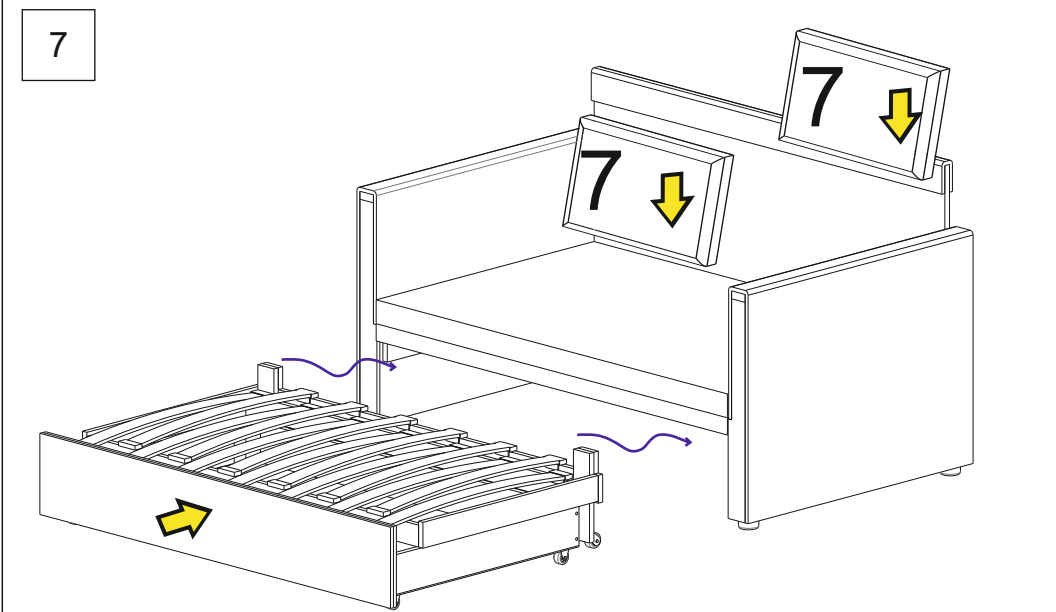
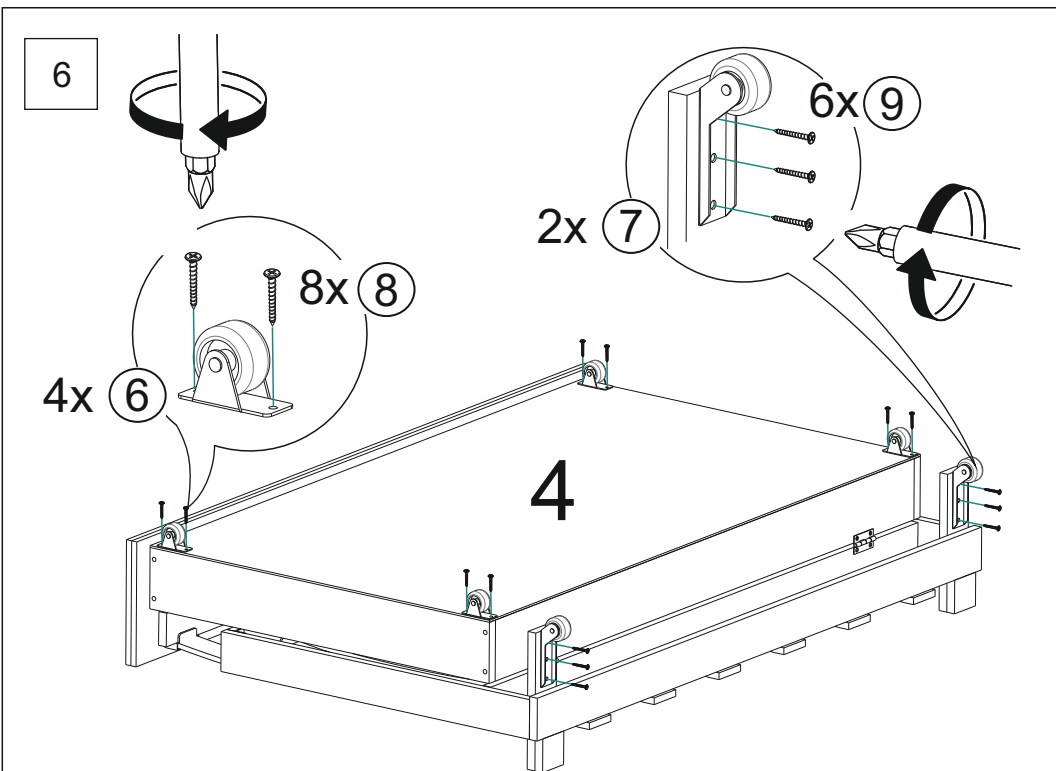
- морщины на обивочном материале, возникающие при снятии нагрузок и исчезающие после разглаживания рукой;
- разнооттеночность цвета и отличие рисунка лакокрасочного покрытия декора;
- незначительная разнооттеночность обивочных кож. заменителей и тканей. Разнооттеночность ткани, находящаяся в пределах 3-х баллов 9-ти балльной системы серых эталонов не является дефектом ткани;
- Изменение оттенков в зависимости от различного угла и типа освещения;
- остаточная деформация беспружинных мягких элементов, не более: 10%;
- усадка пружинных мягких элементов, используемых в качестве спального места (места для сидения), не более: 22мм;
- появление скрипа в процессе эксплуатации механизма также не является дефектом.
- Источники запаха, присущего новой мебели, как правило, присутствуют в незначительных концентрациях, и потому первоначальный запах мебели испарится самостоятельно и по прошествии некоторого времени станет незаметным.

Эксплуатация мебели и уход за ней:

- мебель предназначена для отдыха (сидя или лежа) в оборудованных закрытых помещениях при температуре не ниже +2°C и относительной влажности от 45% до 70%;
- избегайте прямого попадания солнечного света и воды на обивку и декоративные элементы изделия;
- предохраняйте деревянные и лакированные поверхности мебели, а также обивочную ткань от попадания на них жидкостей типа спиртовых растворителей, ацетона, бензина и т.д.
- не рекомендуется ставить на обитые тканью поверхности горячие предметы, а так же предметы, имеющие острые опоры;
- нельзя ставить мебель вблизи отопительных приборов и вплотную к сырým стенам;
- периодически проверяйте все резьбовые соединения, при необходимости подтягивайте их, смазывайте трущиеся металлические части механизма машинным маслом (1-2 капли), предпочтительнее густая смазка.
- необходимо соблюдать правила безопасности при раскладывании и складывании механизмов трансформации диванов, избегать резких рывков и перекосов. Для моделей мягкой мебели элементом которых является матрас, находящийся длительное время в сложенном состоянии (в положении "диван"), необходимо не реже 1 раза в месяц, во избежание усадки матраса, раскладывать механизм трансформации (в положение "кровать") не менее чем на 8 часов.
- ВАЖНО!** Во избежание нанесения травм следите, чтобы пальцы рук не находились между шарнирно-складывающимися деталями.
- перемещение изделия следует проводить не менее чем вдвоем, приподняв его над полом;
- для удаления пыли ткань следует регулярно обрабатывать пылесосом, используя специальные мебельные насадки;
- Модульные и секционные изделия следует перемещать только после предварительного отсоединения секций друг от друга.
- допустимые распределенные нагрузки на спальное место - не более 150 кг, на подлокотник - не более 20 кг, на дно ящика (короба для белья, предназначенного только для хранения постельных принадлежностей) - не более 10 кг. Допустимые нагрузки на механизмы трансформации (кол-во кг на 1 спальное место): миксотуаль - до 70 кг; дельфин/кенгуру - до 90 кг; книжка/еврокнижка/кресло (посадочное место) - до 110 кг. на 1 пружину - змейку - до 20 кг;
- Подушки, наполненные синтетическим пухом, необходимо регулярно встряхивать.
- НЕ ДОПУСКАЕТСЯ!** Вставлять ногами на изделие, садиться на подлокотники и изголовье, воздействовать на них каким-либо иным образом массой, превышающей 20 кг, а также использовать спальное место (место для сидения) для прыжков и физических упражнений. Не допускайте приложения к мебельному изделию резких усилий, а также усилий превышающих допустимые значения. Во избежание несчастных случаев и повреждений купленной Вами мебели не разрешайте детям прыгать на диванах и креслах. При перемещении мебели с места на место недопустимо брать за подлокотники, нужно держать только за нижнюю часть каркаса.

Уход за мебельными тканями:

- немедленно удаляйте жидкости с поверхности изделия, чтобы предотвратить растяжение ткани и проникновение жидкости в основу покрытия;
- использование воды должно быть ограничено. Излишняя влага может оставить разводы, поэтому лучше использовать специальные средства, предназначенные для чистки мебельных тканей;
- чтобы избежать появления разводов, составы для удаления пятен необходимо использовать в малых количествах и наносить их от границ пятна к центру;
- предварительно опробуйте действие чистящего средства на образце ткани или на невидимом участке изделия;
- никогда не используйте несколько различных пятновыводящих средств;



Во избежание перекосовме ханизма, складывание-раскладывание дивана осуществлять строго по центру

