

RU инструкция по монтажу и эксплуатации душевых систем с термостатическим смесителем

PL instrukcja montażu i obsługi systemów prysznicowych z baterią termostatyczną

EN installation and operation manual for shower systems with thermostatic faucets

KR termostat aralastyryşyşy bar dýsh jüelilerine arналған montajdaj және eksplýatatsia boynsha nusqalyq

AZ termostatik su kranli duş sistemlərinin quraşdırılması və istismarı üzrə təlimat

UZ termostatli smesiteli bor duş tizimini o'rnatish va foydalanish bo'yicha yo'riqnom

KG термостатикалык чабыштыргычы бар душ тутумун орнотуу жана иштетүү боюнча нускама

KA თერმოსტატული მებრვების სამბაჲ სისტემების მონტაჲს და ექსპლუატაციის ინსტრუქცია

TK termostatiki garyjly duş ulgamlaryny gurnamak we ulanmak boýunça gözükdirme

HY տերմոստատային ծորակով ցեղույի համակարգի Տեղադրման և շահագործման կառավարիչ

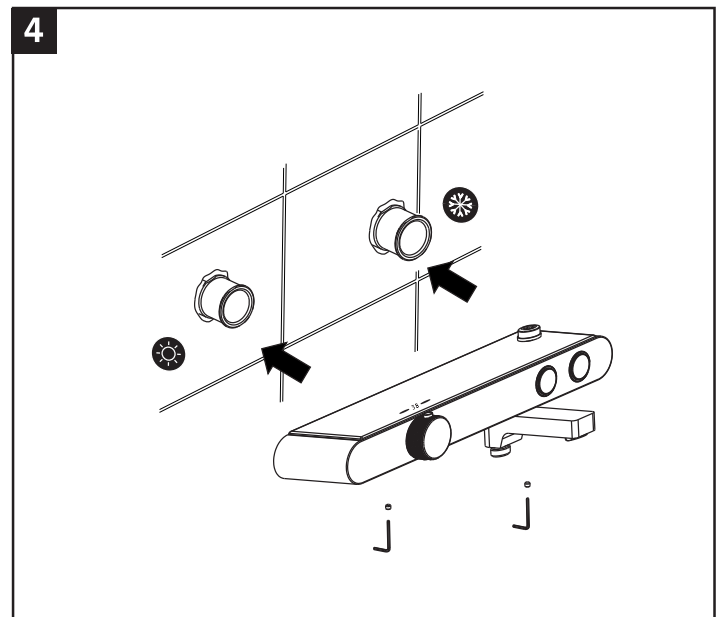
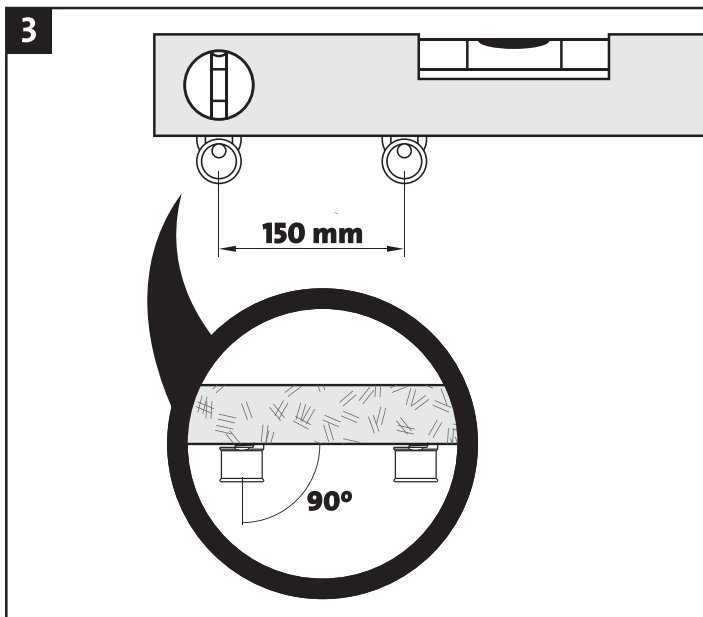
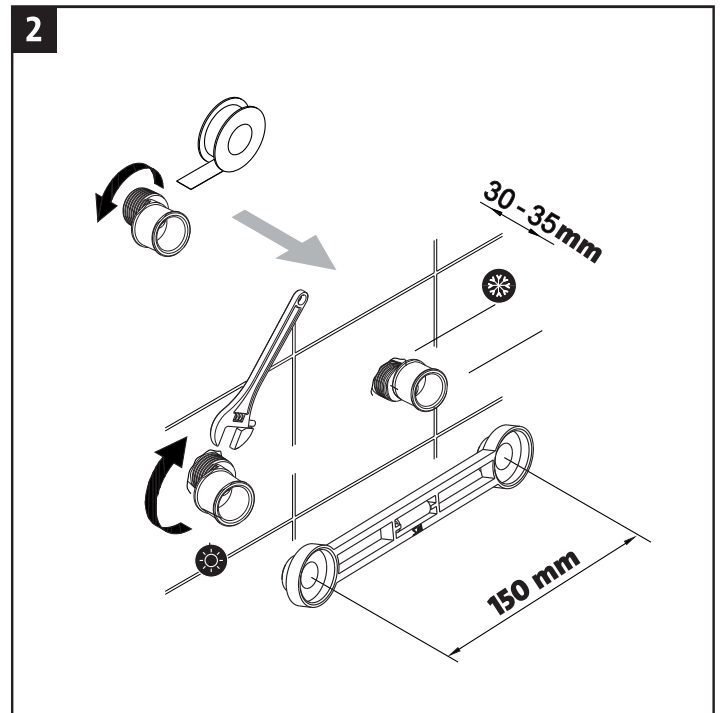
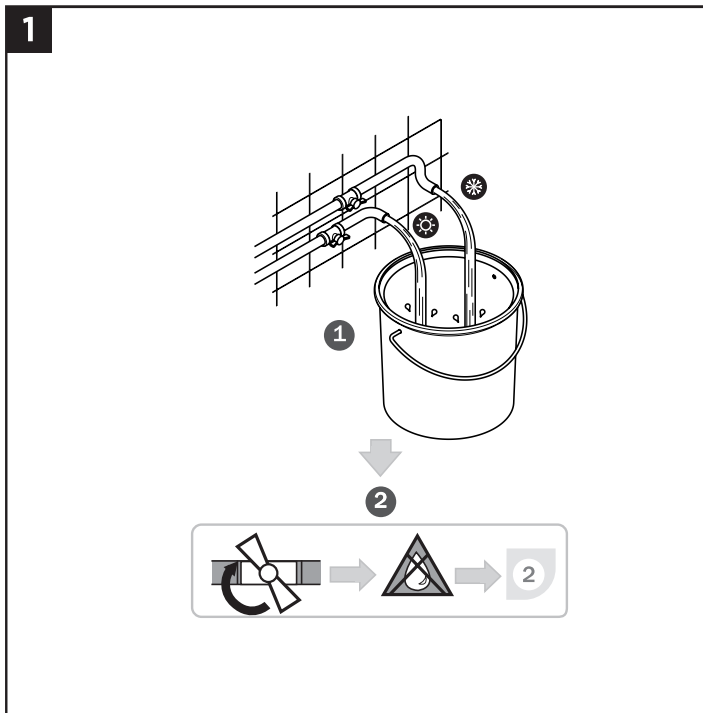
TJ дастурамал оид ба насбкунӣ ва истифодабарии системаҳои душӣ бо омехтақунандаи термостатики

MN халуун хүйтэн тогтмол байлгах ус холигчтой шуршүүр систем угсрах ба ашиглах заавар

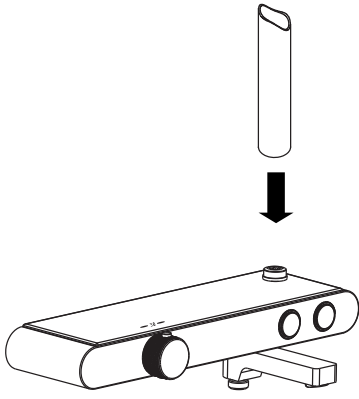


Ø 6 mm

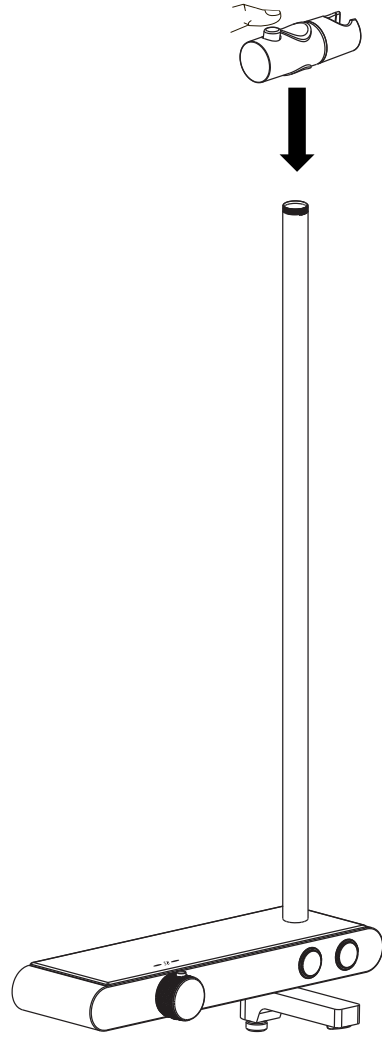
2,5 mm



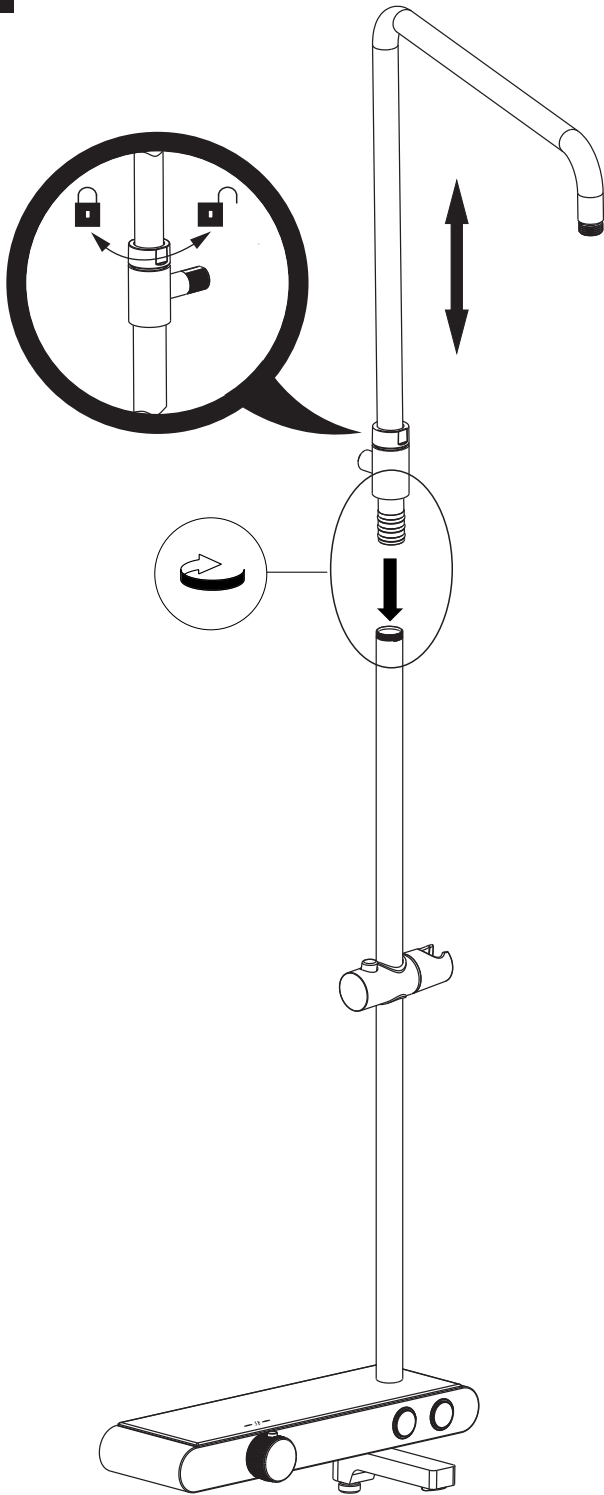
5



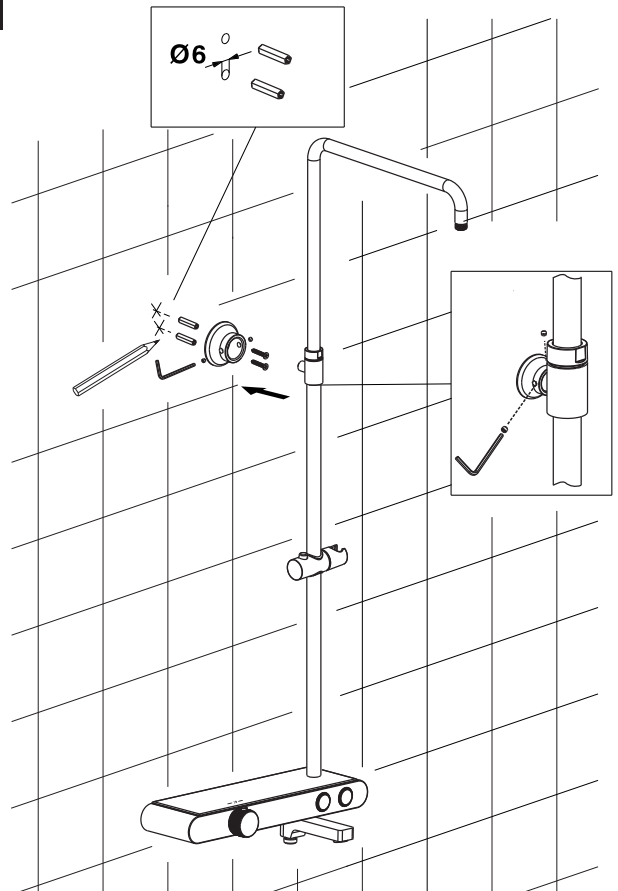
6



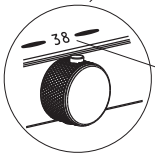
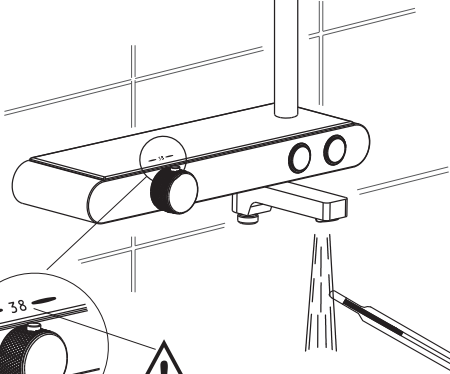
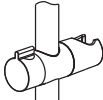
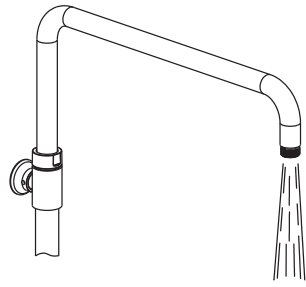
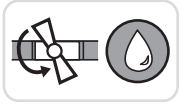
7



8

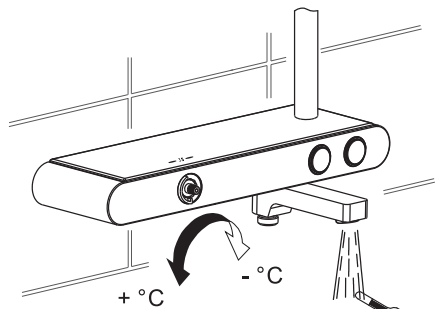
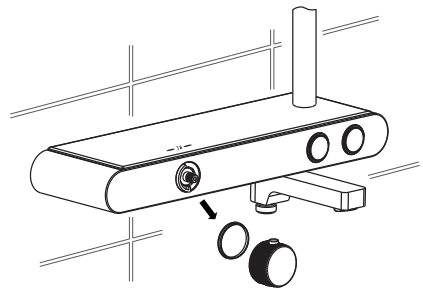
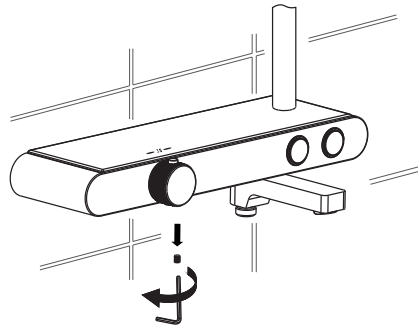
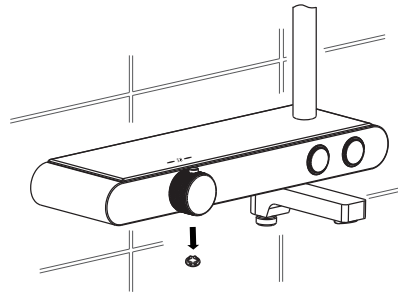


9



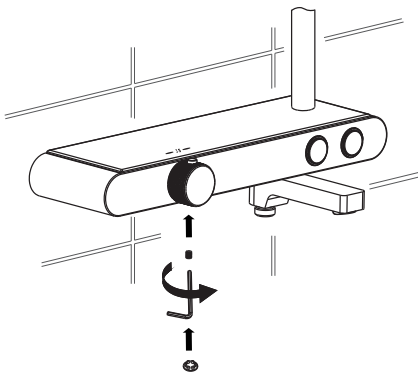
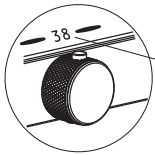
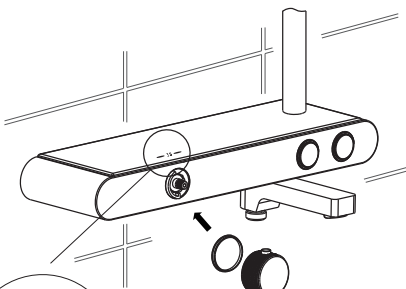
38±2°C OK → 12
38±2°C not OK → 10

10

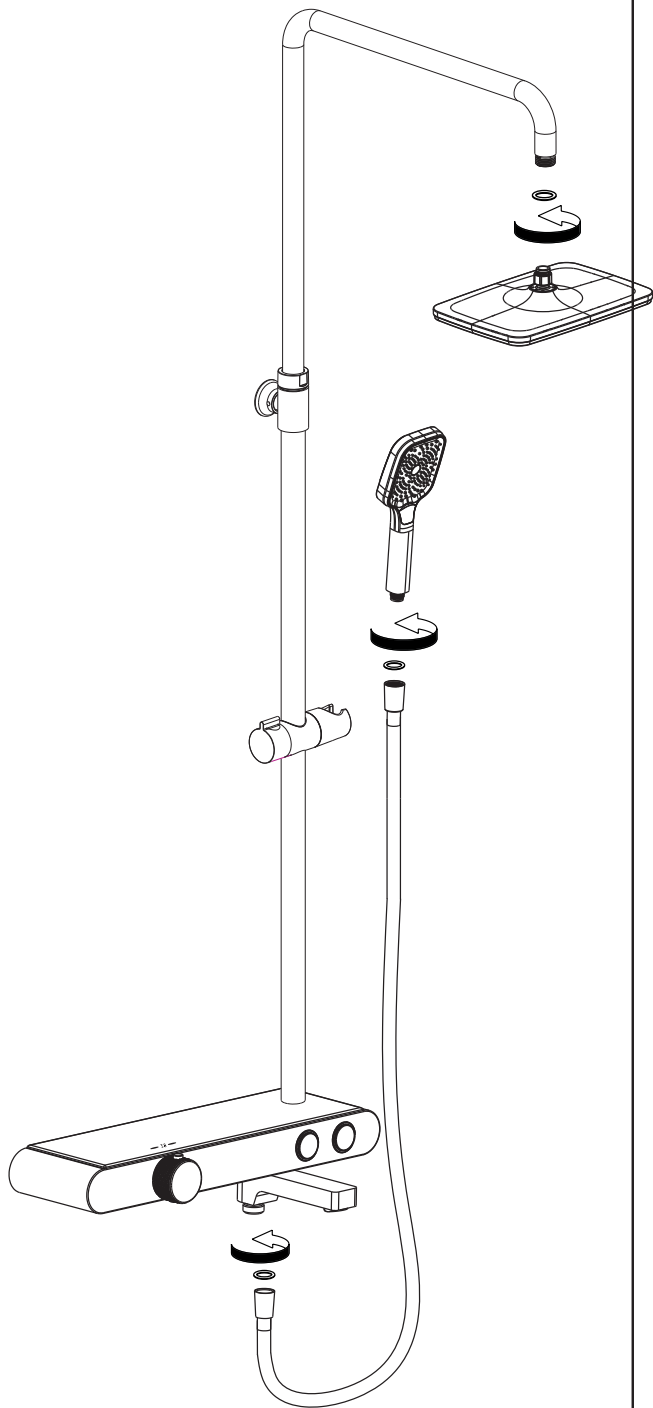


38±2°C = OK

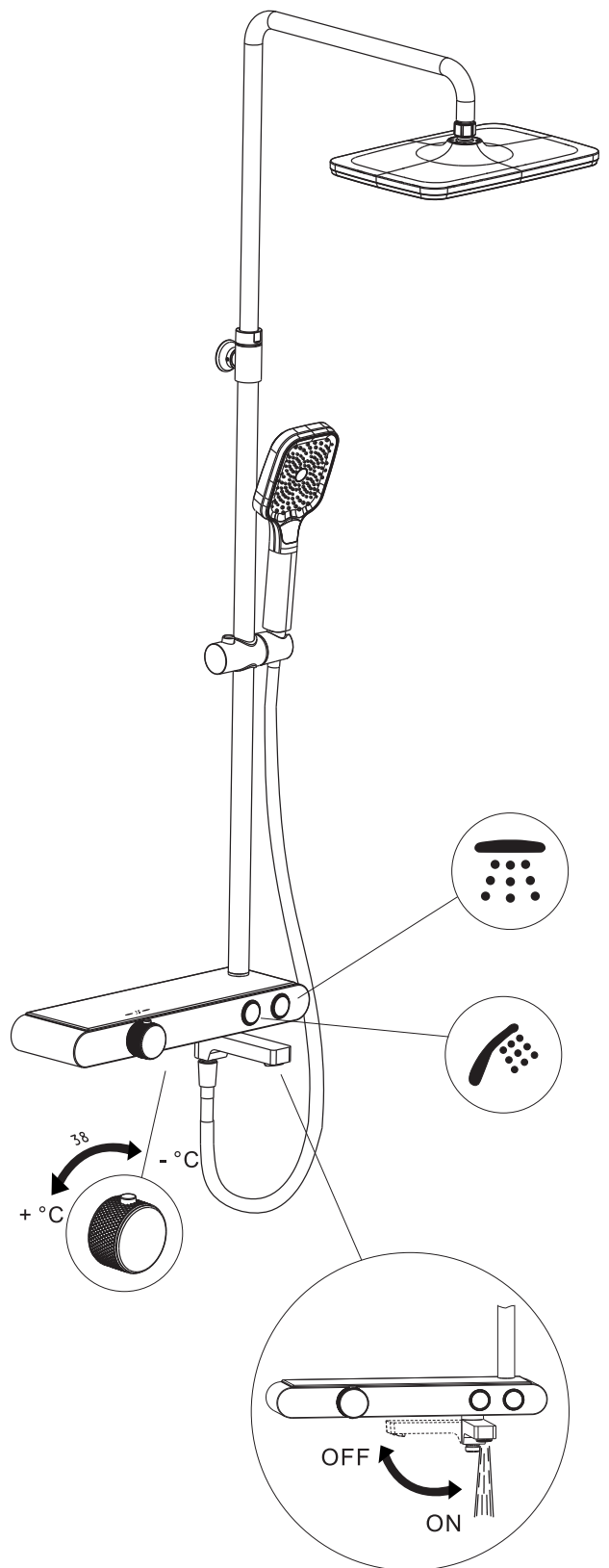
11



12

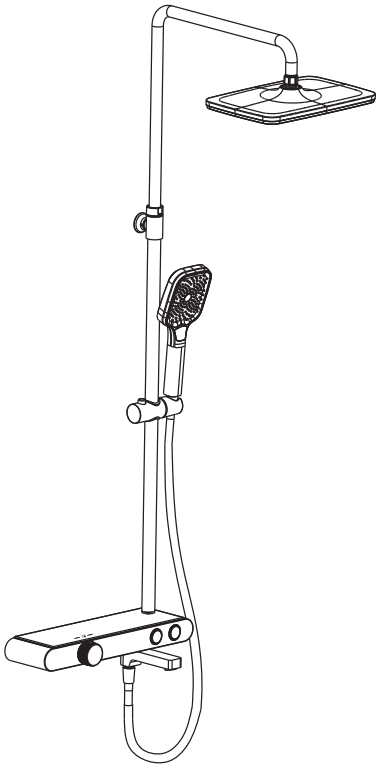
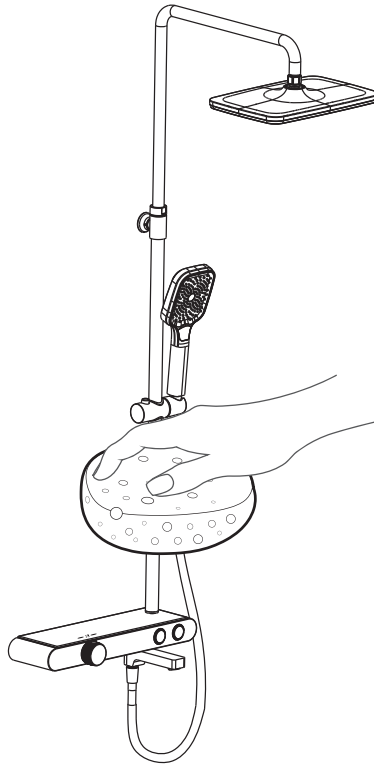
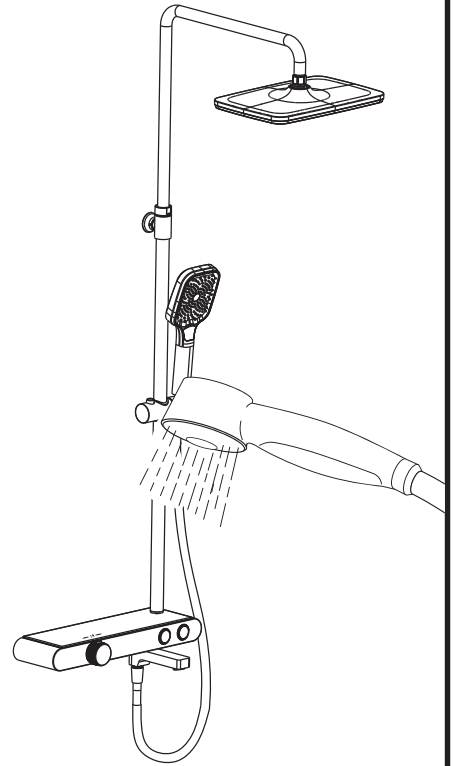


13



A

H_2O + SOAP + 

**B****C****D**