

Магнитная беговая дорожка

Инструкция по эксплуатации

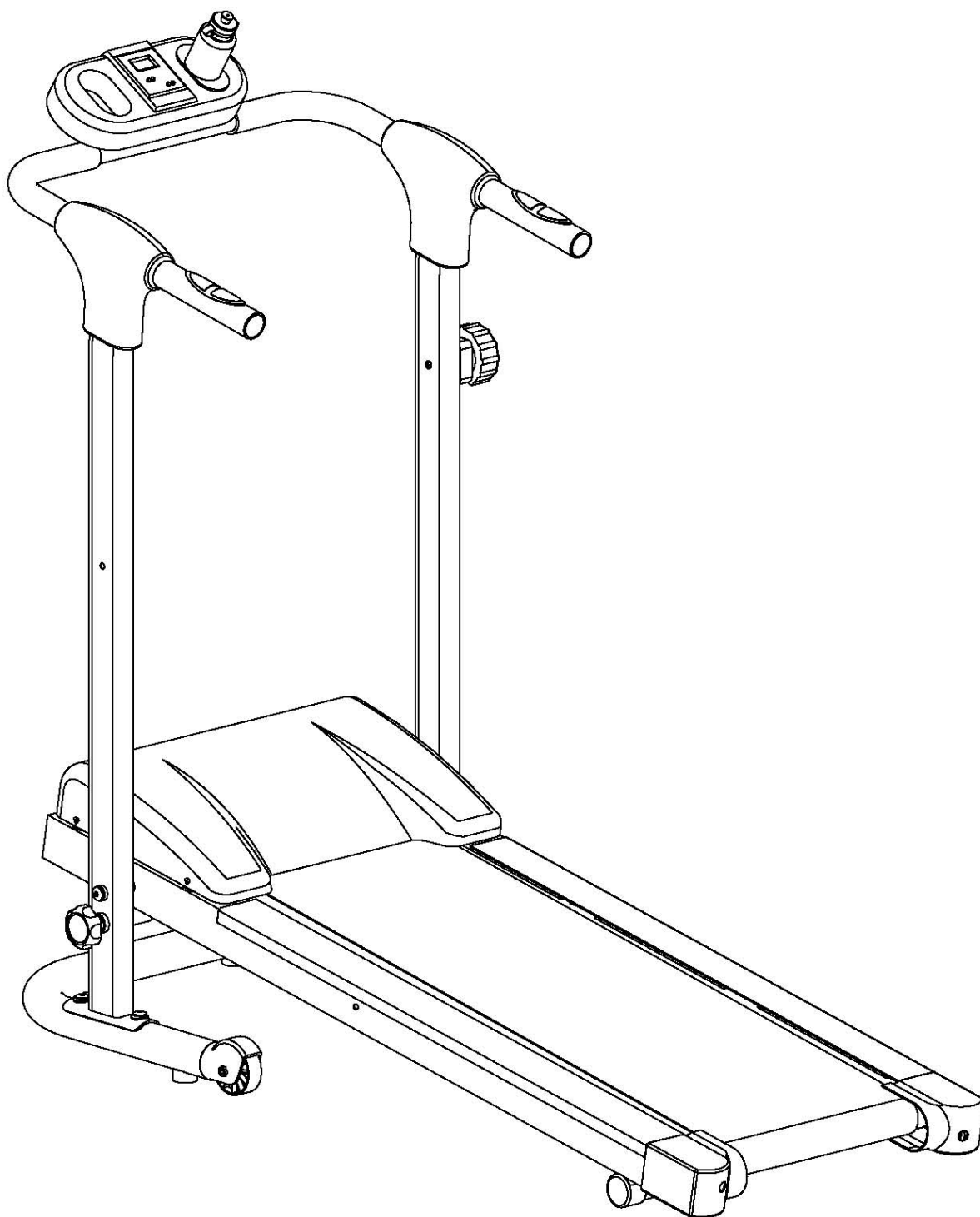
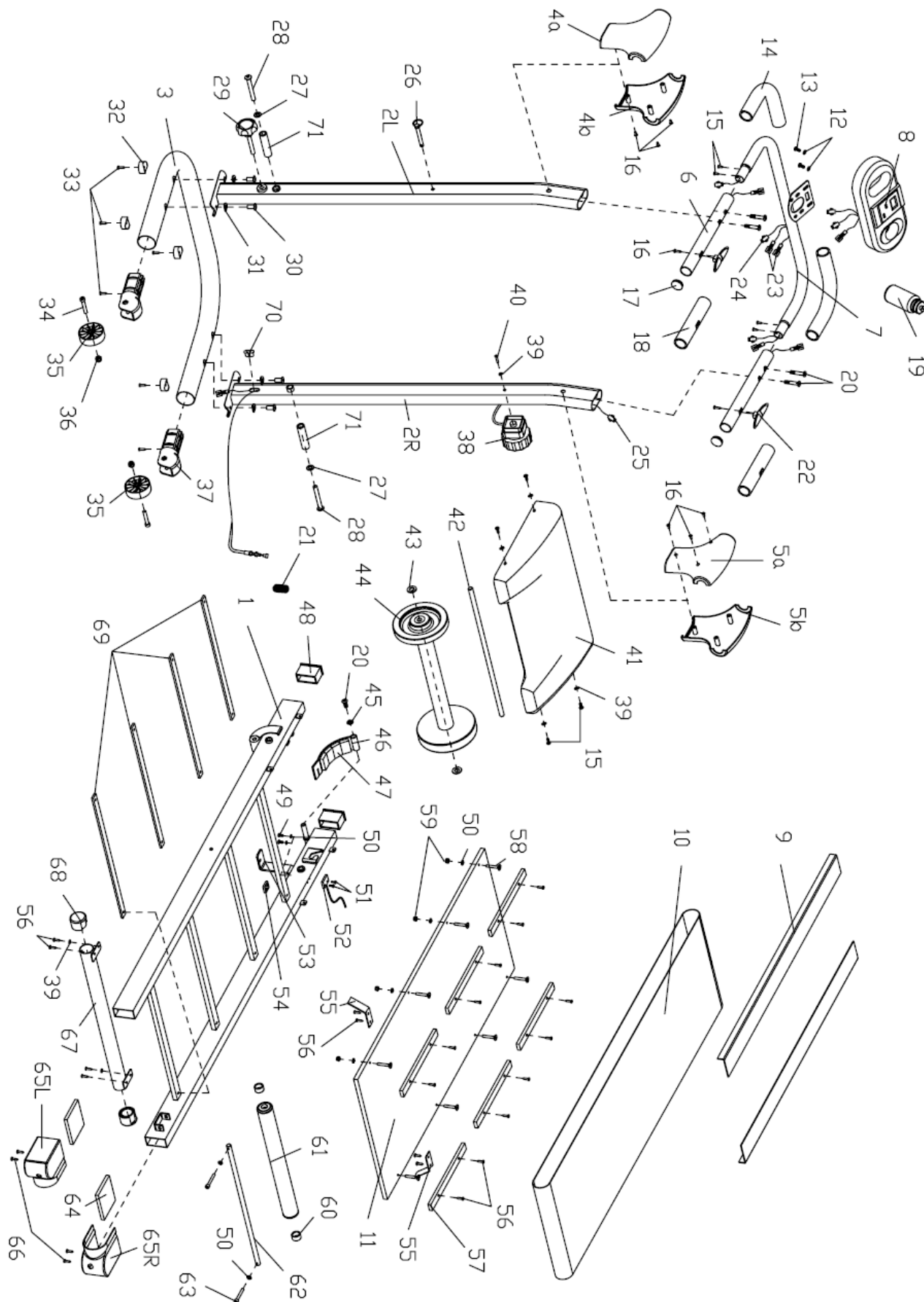


Схема сборки



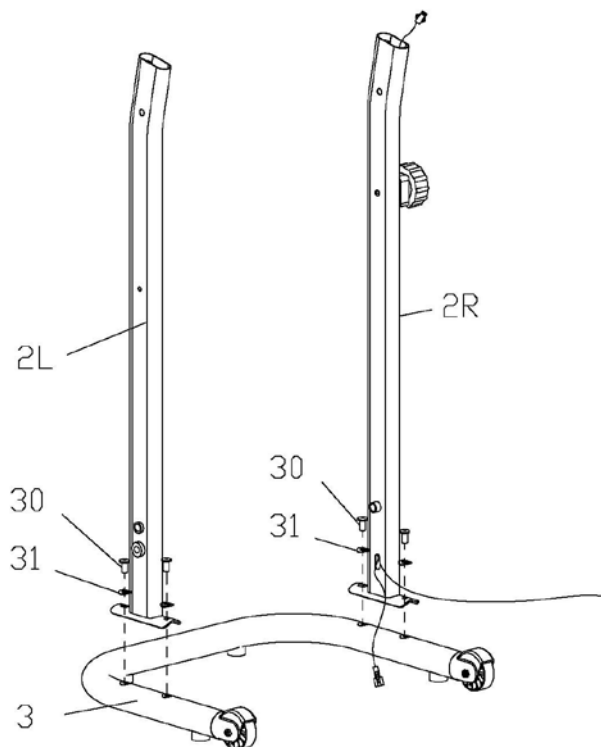
Список деталей

№	Название	Кол-во	№	Название	Кол-во
1	Рама	1	37	Покрытие для педали	2
2L/R	Правая и левая стойка	1/1	38	Регулятор натяжения	1
3	Передний стабилизатор	1	39	Плоская шайба ф5	7
4a/b	Защитная крышка левой стойки	пара	40	Винт с крестообразным шлицем М5х18	1
5a/b	Защитная крышка правой стойки	пара	41	Крышка мотора	1
6	Поручни	2	42	Ось переднего и заднего ролика	1
7	Рама для поручней	1	43	Плоская пластиковая шайба ф12	4
8	Компьютер	1	44	Инерционное колесо	1
9	Окантовка	2	45	Плоская шайба ф8	1
10	Беговое полотно	1	46	Магнитная доска	1
11	Основание	1	47	Квадратные магнитные блоки	4
12	Плоская шайба	2	48	Квадратная заглушка	2
13	Винт с крестообразным шлицем	2	49	Винт с крестообразным шлицем М6х16	2
14	Поролоновые ручки	2	50	Плоская шайба ф6	12
15	Винт с крестообразным шлицем М5х12	8	51	Конусный винт с крестообразным шлицем ST3х10	2
16	Конусный винт с крестообразным шлицем ST4х12	8	52	Провод датчика	1
17	Круглая заглушка	2	53	Регулятор высоты	1
18	Покрытие поручней	2	54	Пластиковый фиксатор высоты	1
19	Бутылка	1	55	Блокировка положения основы	2
20	Винт под шестигранник М8х20	5	56	Конусный винт с крестообразным шлицем ST4.2х13	20
21	Пружина сжатия	1	57	Подкладка ABS	6
22	Датчик пульса	2	58	Винт с крестообразным шлицем М6х38	8
23	Провод пульсометра	2	59	Гайка с нейлоновой вставкой М6	8
24	Провод датчика	1	60	Резиновая прокладка	2
25	Провод датчика	1	61	Барабан заднего ролика	1
26	Болт	1	62	Ось заднего ролика	1
27	Плоская шайба	2	63	Винт под шестигранник М6х55	2
28	Винт под шестигранник М10х80	2	64	Подкладка ЭВА	2
29	Регулирующая ручка	1	65L/R	Регулятор бегового полотна	1/1
30	Винт под шестигранник М10х20	4	66	Конусный винт ST4.2х13	4
31	Изогнутая шайба ф10	4	67	Задний барабан	1
32	Резиновые прокладки	4	68	Заглушка	2
33	Конусный винт с крестообразным шлицем ST4.2х19	6	69	Резиновая прокладка	4
34	Винт под шестигранник М8х45	2	70	Заглушка	1
35	Ролики переднего стабилизатора	2	71	Фиксаторы стоек и рамы	2
36	Гайка с нейлоновой вставкой М8	2			

Инструкция по сборке

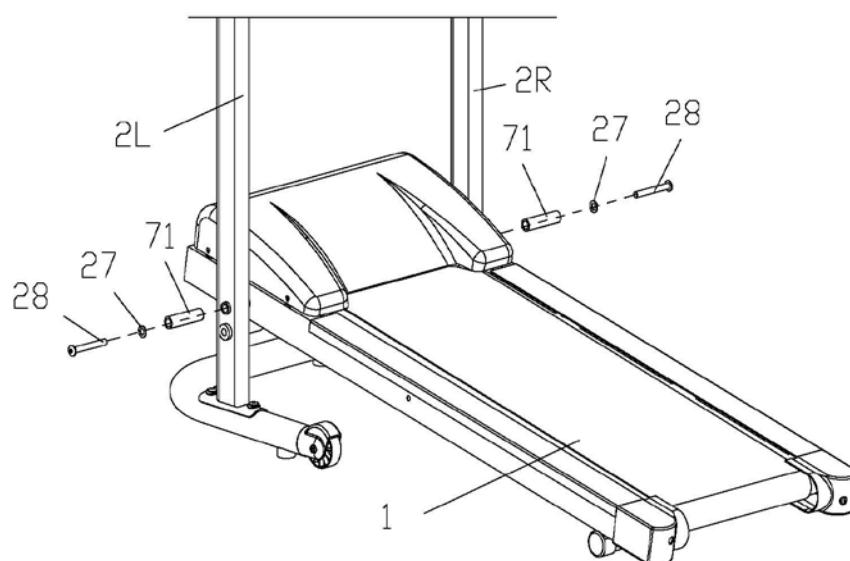
Шаг 1

Зафиксируйте левую и правую стойки (2L/R) на переднем стабилизаторе (3) с помощью винта под шестигранник (30) и изогнутой шайбы (31).



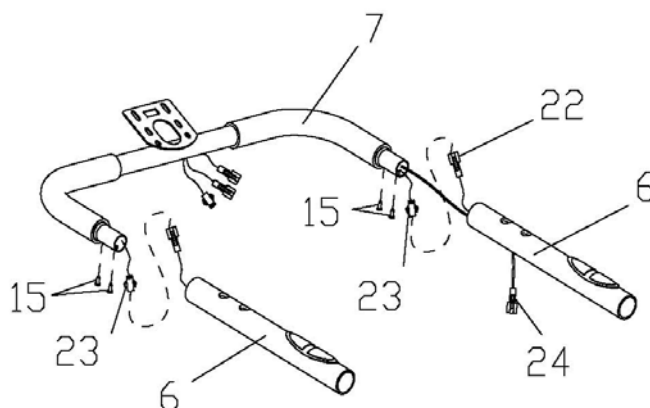
Шаг 2

Зафиксируйте раму (1) между правой и левой стойкой (2L/R) с помощью винта под шестигранник (28), плоской шайбы (27) и фиксаторов стоек и рамы (71).



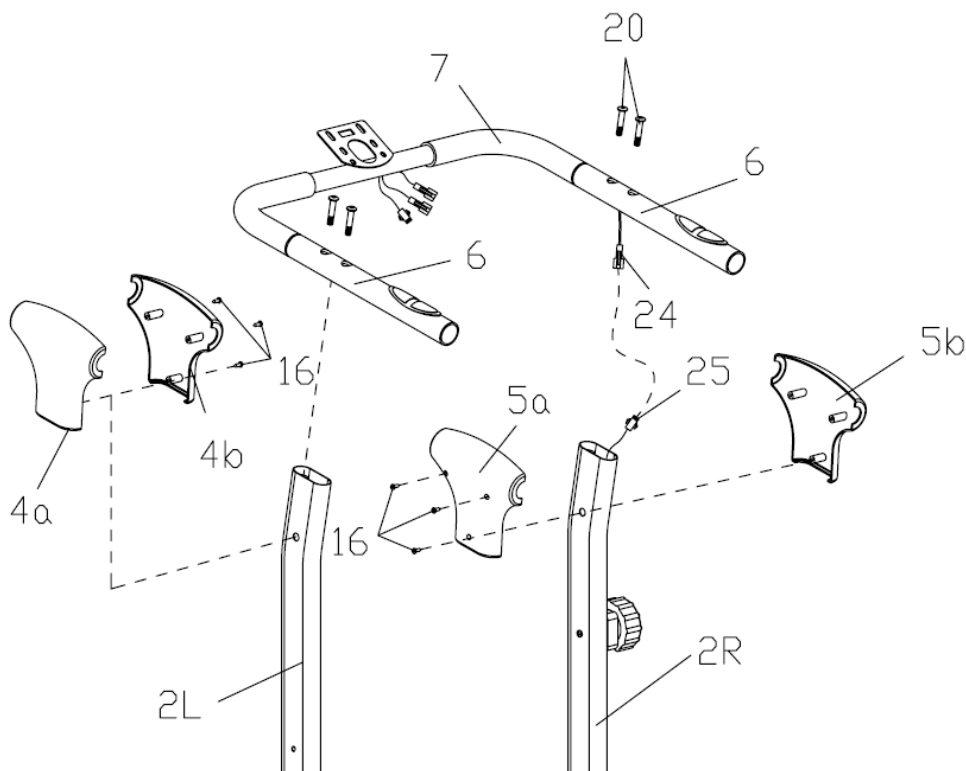
Шаг 3

1. Проложите провод датчика (24) через отверстия в правом поручне (6).
2. Соедините датчик пульса (22) и провод пульсометра (23) с обеих сторон, затем закрепите поручни (6) на раме для поручней (7), используя винт с крестообразным шлицем.



Шаг 4

1. Соедините провод датчика (24) с проводом датчика (25), закрепите поручни (6) на правой и левой стойке (2L/R), используя винт под шестигранник (20).
2. Зафиксируйте правую и левую защитные крышки (4a/b, 5a/b) на правую и левую стойки (2L/R), используя конусный винт с крестообразным шлицем (16).

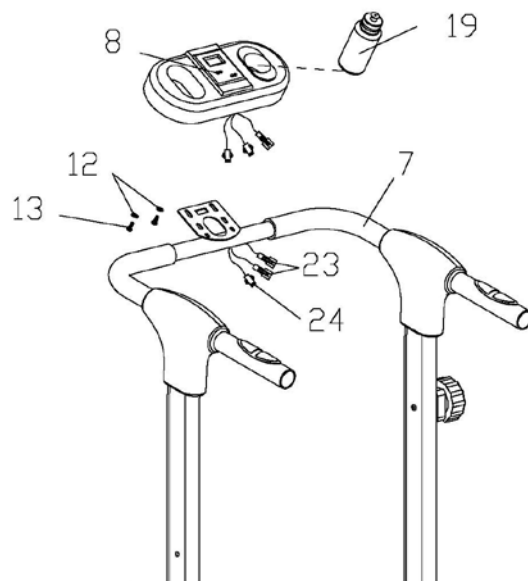


Шаг 5

1. Зафиксируйте компьютер (8) на раме для поручней (8) с помощью винта с

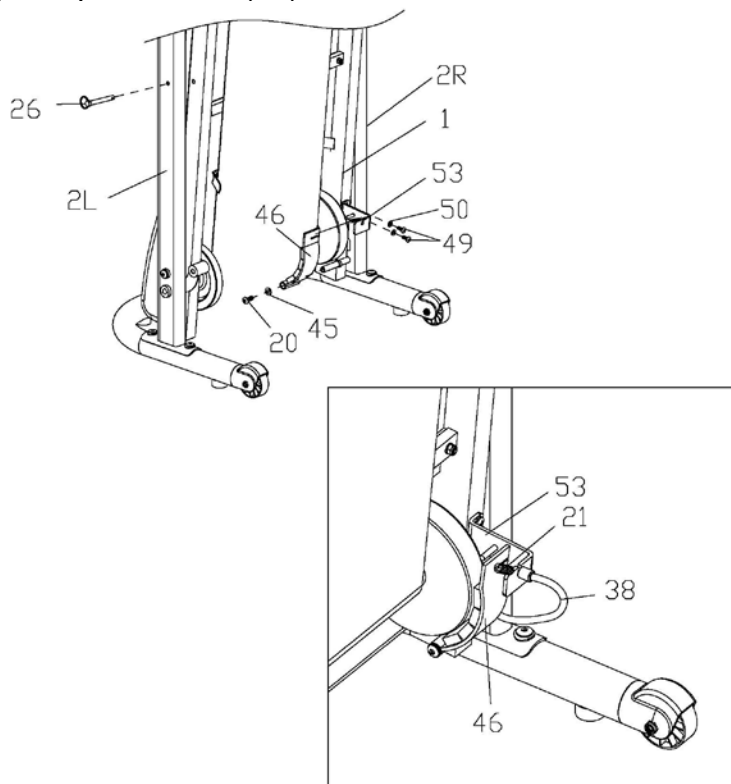
крестообразным шлицем (13) и плоской шайбы (12), затем соедините провод пульсометра (24) и провод датчика (23) с проводом компьютера (8).

2. Поставьте бутылочку (19) в специальный отсек на компьютерном модуле.



Шаг 6

1. Поднимите раму (1), зафиксируйте ее болтом (26), который находится на левой стойке (2L).
2. Установите регулятор высоты (53) на раму (1), используя винт с крестообразным шлицем (49) и плоскую шайбу (50).
3. Установите магнитную доску (46) на раму (1) с помощью болта под шестигранник (20) и плоской шайбы (45).
4. Установит пружину сжатия (21) между магнитной доской (46) и регулятором высоты (53), после чего протяните провод контролирующей натяжение через пружину, закрепите на регуляторе высоты (53).



Шаг 7

1. Потяните за болт (26), опустите раму (1) и закрепите ее с помощью регулирующей

- ручки (29).
2. Соедините провода датчика (52 и 25).

Примечание: если беговое полотно сбивается во время тренировки, подтяните болты шестигранником на регуляторе бегового полотна как это показано на рисунке.

