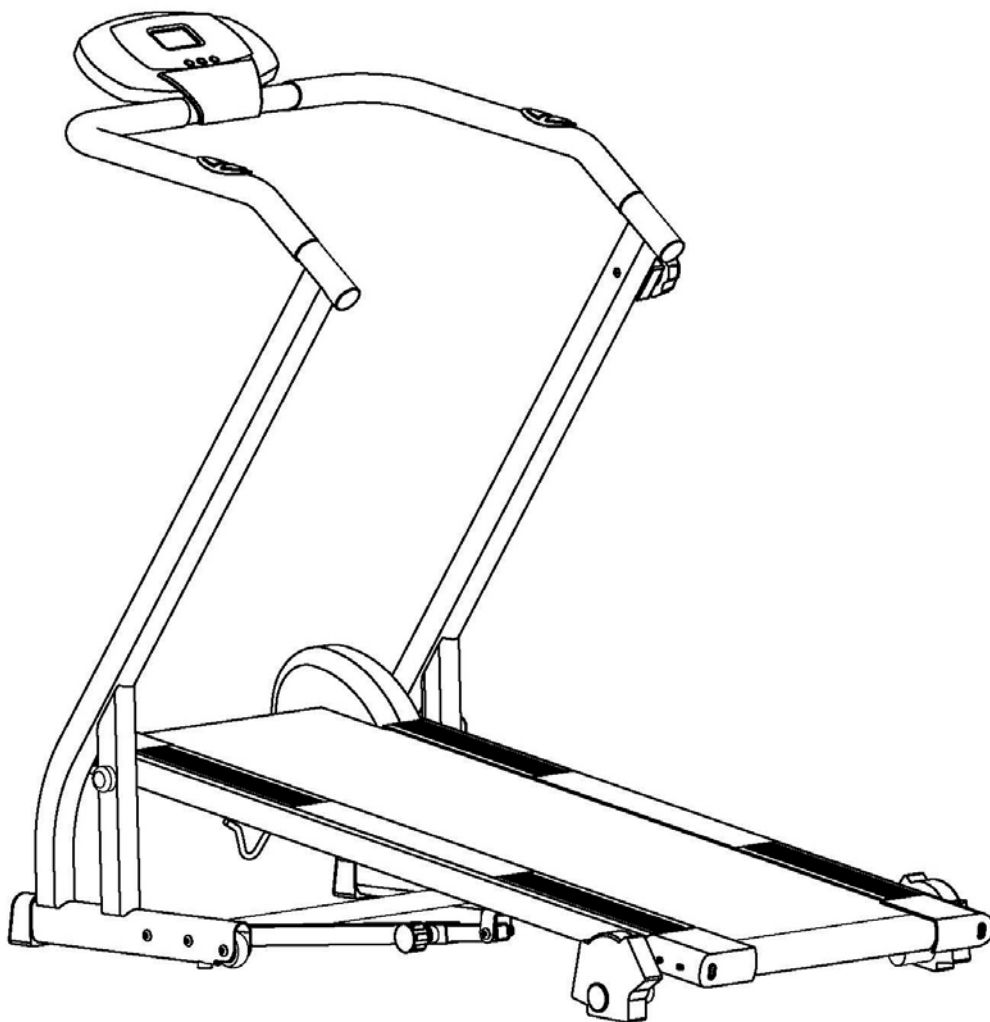


# Беговая дорожка

## Инструкция по эксплуатации.



### **Внимание !**

Пожалуйста, внимательно прочитайте все инструкции перед использованием этого продукта. Сохраните данное руководство для дальнейшего использования. Технические характеристики данного продукта могут незначительно отличаться от иллюстраций.

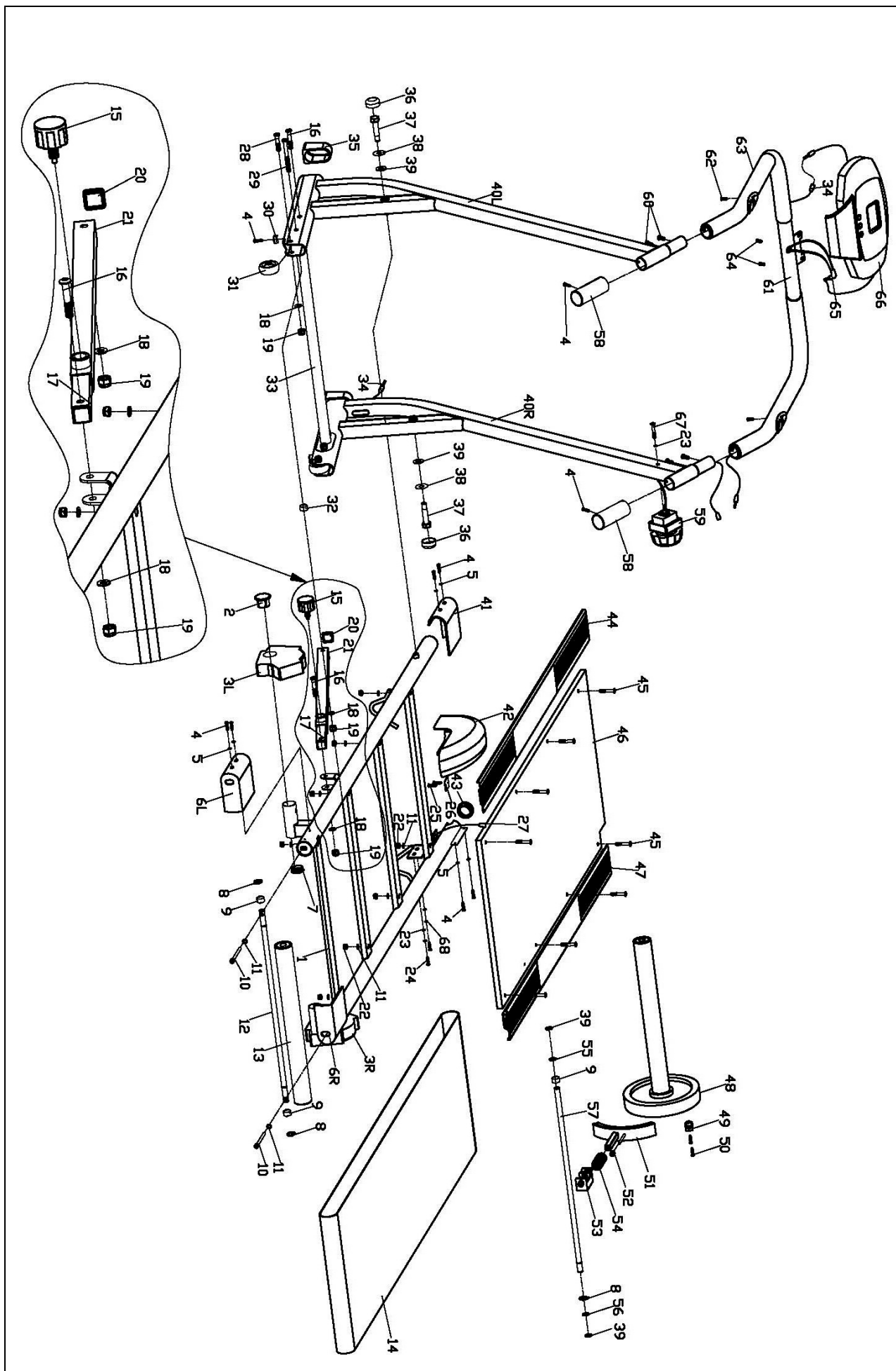
## Меры предосторожности

- 1) Внимательно изучите настоящее руководство и сделайте упражнения на разминку прежде чем приступить к использованию велотренажера.

- 2) Данный велотренажер является фитнес оборудованием, действие которого направлено на тренировку сердечнососудистой системы.
- 3) Перед использованием тренажера убедитесь, пожалуйста, что все его части в исправном состоянии и тщательно зафиксированы. Во время использования тренажер должен находиться на твердой поверхности. Желательно наличие ковра или покрытия на полу.
- 4) Пожалуйста, надевайте надлежащую одежду и обувь для занятий: важно, чтобы одежда не цеплялась за части тренажера. Не забудьте закрепить ремни педалей.
- 5) Перед началом занятий проконсультируйтесь с вашим терапевтом и составьте программу упражнений. Особенно на это стоит обратить внимание людям старше 35 лет, а также лицам, страдающим от последствий перенесенных заболеваний. Для достижения оптимального результата стоит обратить внимание как на количество сделанных упражнений, так и на ежедневное их выполнение.
- 6) Во избежание травмы мышц необходимо сделать упражнения на разминку всего тела перед использованием тренажера. Используйте упражнения на разминку, описанные ниже. Расслабление мышц рекомендовано в качестве упражнения на успокоение после занятия.
- 7) Во время занятия следите чтоб дети и животные не находились поблизости. Оборудование предназначено только для взрослых. Минимальное свободное пространство, необходимое для безопасного использования тренажера – два метра.
- 8) Не занимайтесь на тренажере за час до и час после еды.
- 9) Немедленно прекратите упражнение, если почувствовали боль в груди, тошноту, головокружение или затруднение дыхания. Проконсультируйтесь с терапевтом перед последующими занятиями.
- 10) Рассчитан на массу тела максимум 100 кг.

**Внимание: не соблюдать указанные меры предосторожности опасно для жизни.**

## Схема



## Список деталей

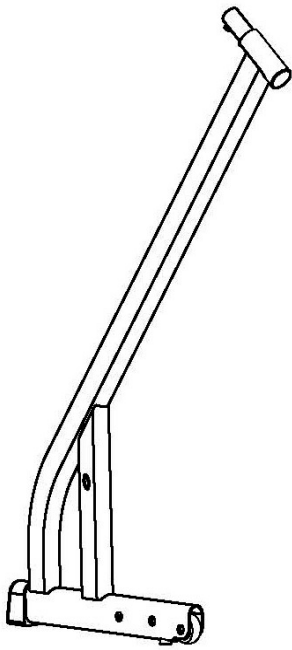
№..	Название	Кол	№	Название	Кол
-----	----------	-----	---	----------	-----

1	Основная рама	1	35	Заглушка	2
2	Заглушка	2	36	Заглушка	2
3	Регулируемая подушка	2	37	Болт $\phi 12 \times M10 \times 53$	2
4	Винт (ST4.2x13)	12	38	Шайба D29.7xd12x0.5	2
5	Шайба D9xd4x1	8	39	Шайба D24xd12x2	4
6L/R	Опора	2	40L/R	Стойка (L/R)	2
7	Гайка	2	41	Крышка	1
8	Сальник	3	42	Крышка колеса	1
9	Пластиковая втулка	3	43	Заглушка	1
10	Болт M6x70	2	44	Декоративная лента 1020x80x12	1
11	Шайба D12xd6x1.2	10	45	Винт M6x33	8
12	Осевая балка	1	46	Платформа	1
13	Валик	1	47	Декоративная лента 980x80x12	1
14	Беговое полотно	1	48	Колесный вал	1
15	Ручка регулировки M16x20	1	49	Магнитный кронштейн	1
16	Винт M8x45	4	50	Винт M3x10	2
17	Удлиняющая трубка	1	51	Магнитная скобка	1
18	Шайба D16xd8x1.5	7	52	Гайка M6	2
19	Гайка с нейлоновой вставкой M8	7	53	Магнитный держатель	1
20	Заглушка	1	54	Пружина	1
21	Регулированная труба	1	55	Переходник	1
22	Гайка с нейлоновой вставкой M6	8	56	Шайба D17xd12x1.5	1
23	Шайба D5	3	57	Передняя ось	1
24	Винт M5x10	2	58	Поролон	2
25	Винт ST3x10	2	59	Регулятор нагрузки	1
26	Датчик	1	60	Винт M6x12	4
27	Провод датчика	1	61	Поручень	1
28	Винт M8x40	2	62	Винт ST4x20	2
29	Винт M8x85	1	63	Поролон	2
30	Подкладка	2	64	Винт	2
31	Колесо	2	65	Датчик измерения пульса	1
32	Распорная втулка	1	66	Компьютер	1
33	Опорная рама	1	67	Винт M5X20	2
34	Дополнительный провод датчика	1	68	Шайба D5	

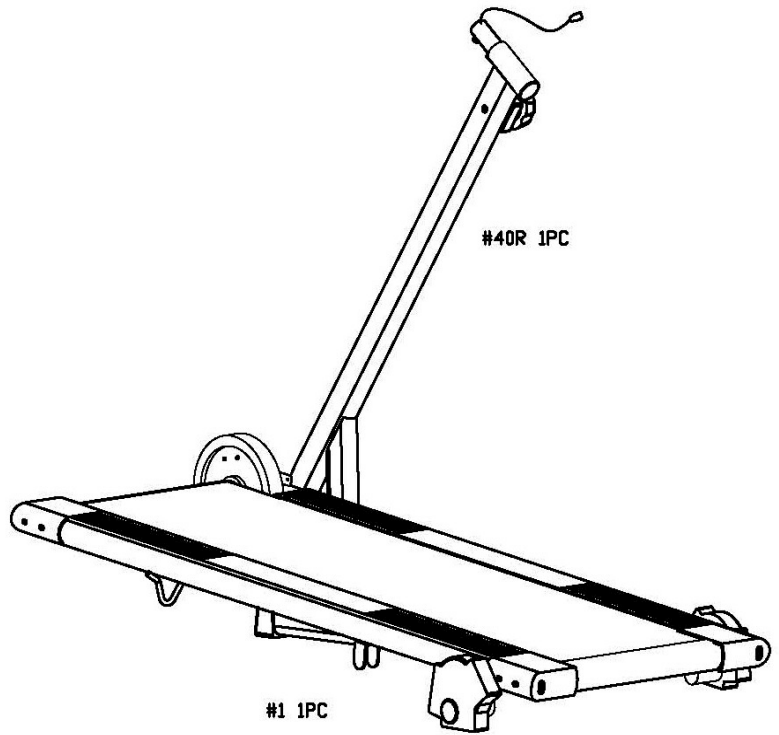
### **Внимание:**

Большинство деталей было собрано отдельно, некоторые детали собраны изначально, в таких случаях заново или пере собирать оборудование не нужно, не имеет смысла.

Пожалуйста собирайте только те элементы которые описаны в пошаговой инструкции по сборке.



#40L 1PC

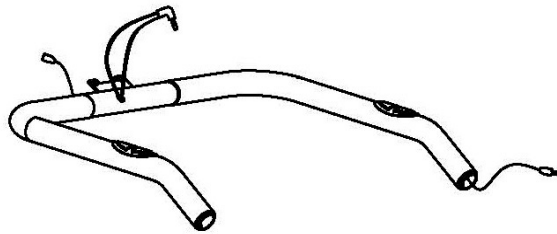


#40R 1PC

#1 1PC



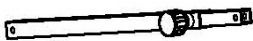
#66 1PC



#61 1PC



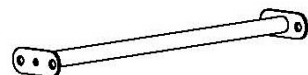
#42 1PC



#21 1PC



#36 2PCS



#33 1PC



#39 D24XD12X2 2PCS



#38 D29.6XD12X0.5 2PCS



#18 D8 7PCS



#4 ST4.2\*13 10PCS



#19 M8 7PCS



#64 2PCS



#23 D5 3PCS



#67 M5\*20 1PC



#5 D4 8PCS



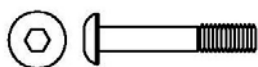
#24 M5\*10 2PCS



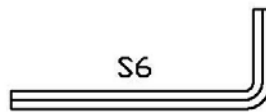
#68 D5 2PCS



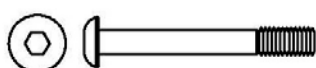
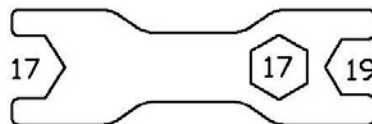
#60 M6\*12 4PCS



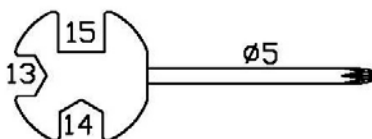
#16 M8\*45 4PCS



#37 M10X53 2PCS



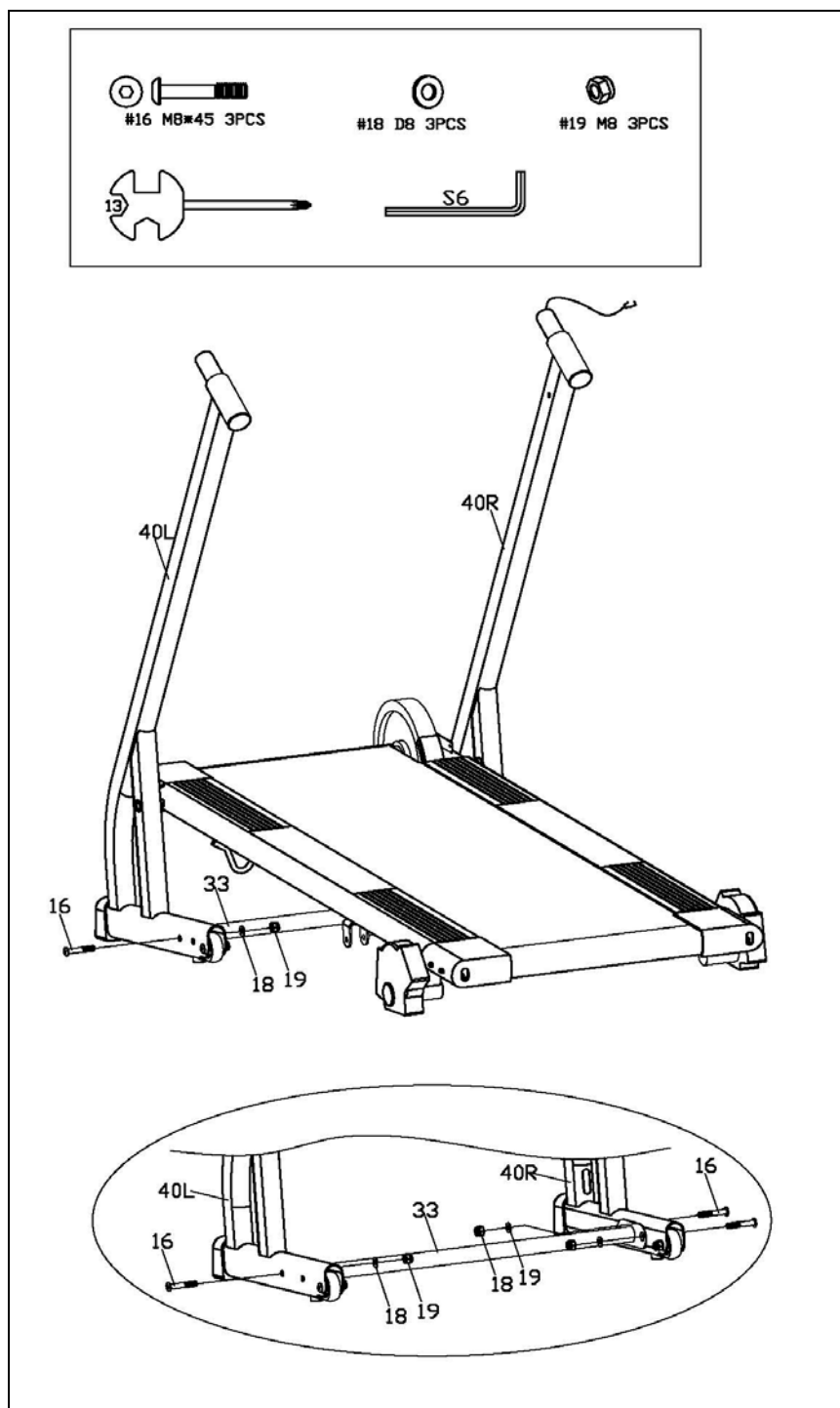
#29 M8\*85 1PC



## Инструкция по сборке

### Шаг 1

Зафиксируйте к опорной раме(33) правую левую стойку (40L/R)затяните винтом(16),шайбой (18),и гайкой с нейлоновой вставкой (19).

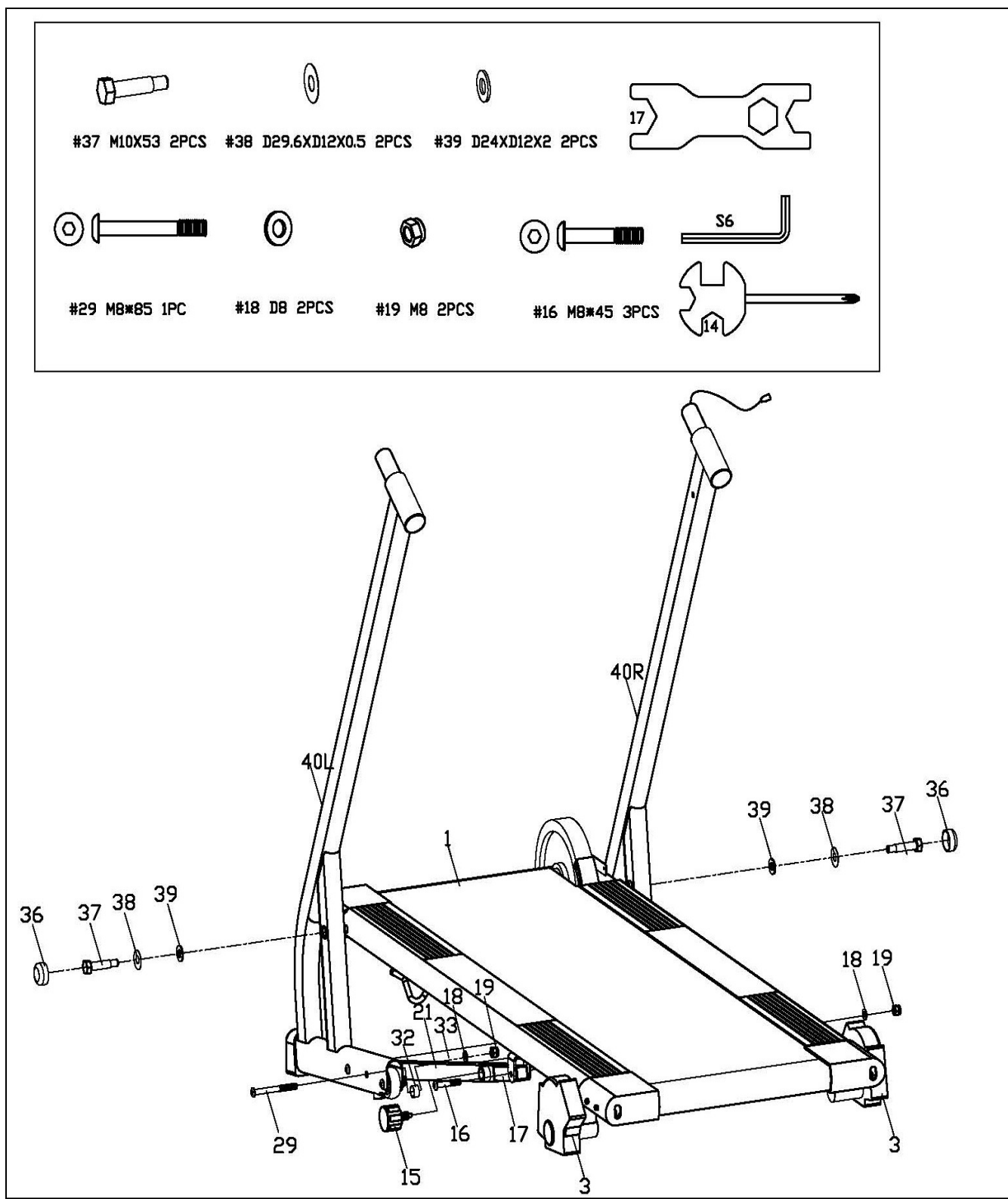


### Шаг 2

Первое: зафиксируйте к основной раме (1)правую левую стойку(40L/R) затяните болтом (37), большой шайбой(38), шайбой (39),затем оденьте заглушку (36).

Второе : соедините регулируемую трубу (21) с опорной рамой (33) затяните винтом (29),распорной втулкой (32),шайбой (18),и гайкой с нейлоновой вставкой (19). Затем

зафиксируйте удлиняющую трубку (17) присоедините кронштейн к основной раме (1) затяните винтом(16),шайбой(18),и гайкой с нейлоновой вставкой(19).затем соедините удлиняющую трубу (17), с регулируемой трубкой (21) установите ручку регулировки(15). .поставьте регулируемые подушки (3) отрегулируйте как вам удобно и зафиксируйте на основной раме (1) и отбалансируйте.



### Шаг 3

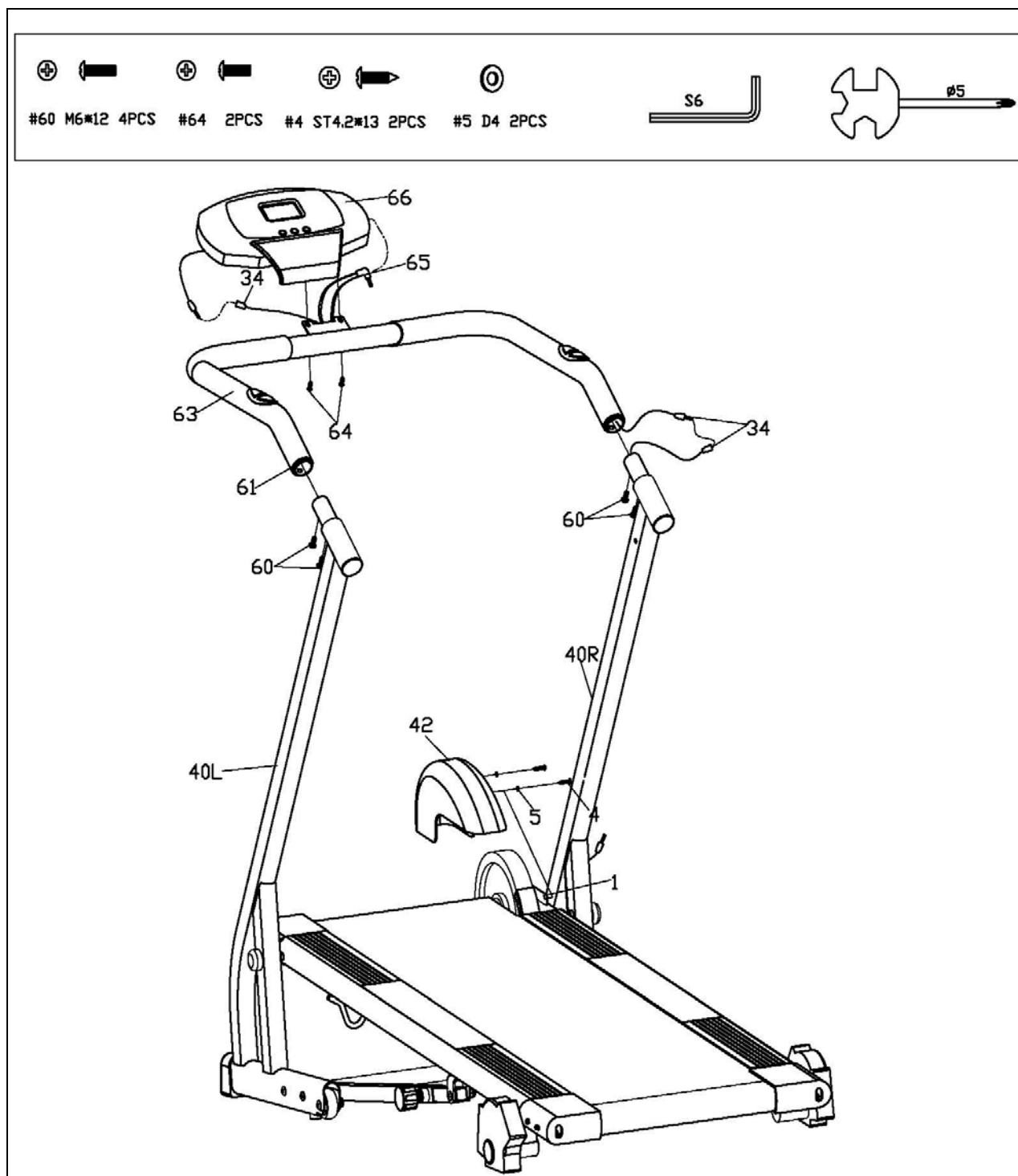
Первое: возьмите дополнительный провод датчика(34),затем поролон (63),зафиксируйте поручень(61) и правую левую стойку (40L/R),

Второе: возьмите дополнительный провод датчика (34) соедините с проводом компьютера

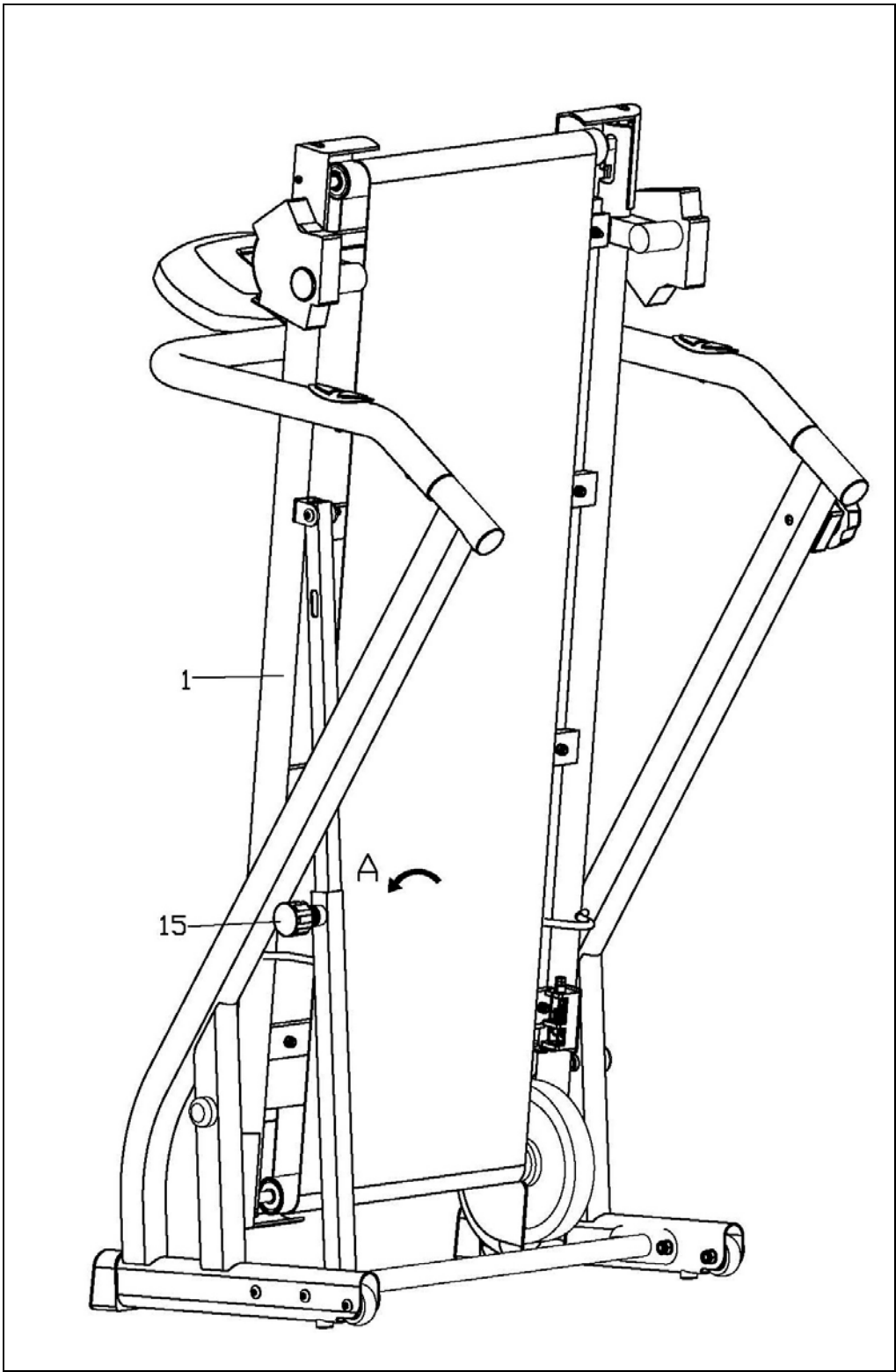


(66), и вставьте провода к датчику измерения пульса (65) с обратной стороны компьютерного модуля. Зафиксируйте компьютер (66) поставьте компьютер на кронштейн на руле и поставьте поручень (61) затяните рулем (64).

Третье: фиксируйте крышку колеса(42) к основной раме (1) затяните винтом (4), и шайбой (5).



Эта беговая дорожка легко складывается возьмите основную раму (1)ослабьте ручку регулировки(15),поднимите вверх основную раму(1) и зафиксируйте ручкой регулировки (15) как на рисунке (А).будьте осторожны при складывании дорожки .



# Упражнения для разминки

## Растяжка ножных мышц

В положении сидя сведите вместе ступни ног, разведите колени. Подтяните сведенные ступни как можно ближе к паху. Медленно тяните колени к полу. Удерживайте положение на 15 счетов.

.



## Растяжка подколенных сухожилий

В положении сидя тяните вперед правую ногу, левую согните, прислонив ступню к внутренней поверхности бедра. Тянитесь рукой к носку в течении 15 счетов, затем, расслабьтесь и повторите с вытянутой левой ногой



## Повороты головы

Поверните голову направо, почувствуйте натяжение в левой части шеи. Затем поверните голову назад и потянитесь подбородком к потолку так, чтобы открылся рот. После чего поверните голову налево, а потом вперед к груди. Каждый поворот выполняется на один счет

.



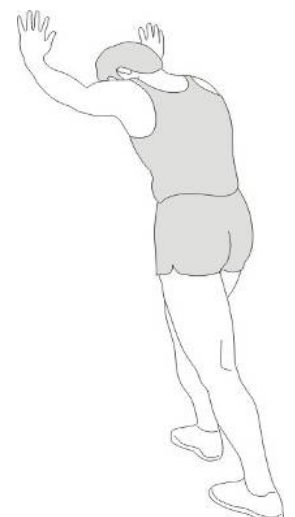
## Подъем плеч

Поднимите ваше правое плечо к уху на один счет. Поднимая левое плечо вверх, опустите правое также на один счет.



## Растяжка икроножных мышц

Наклонитесь и обопритесь руками о стену, выставив вперед правую ногу. Ступни плотно прижимайте к полу. Согнутой левой ногой сделайте движение от бедра по направлению к стене. Удерживайте положение на 15 счетов, расслабьтесь, затем повторите для левой ноги





### **Наклоны вперед**

Медленно нагнитесь вперед. Расслабьте спину и плечи, когда тянетесь к носкам. Нагнитесь как можно ниже и удерживайте это положение на 15 счетов

### **Растяжка боковых мышц корпуса**

Поднимите руки над головой через стороны вверх. На один счет потяните правую руку вверх насколько это возможно. Почувствуйте как растягивается правая часть корпуса. Повторите то же самое с левой рукой.



Помните всегда перед началом упражнений проконсультируйтесь с вашим врачом.