

# ЗУБНАЯ ЩЕТКА ЭЛЕКТРИЧЕСКАЯ



## РУКОВОДСТВО ПО ЭКСПЛУАТАЦИИ

Благодарим за приобретение продукции ТМ Luazon.  
Перед использованием прибора внимательно прочитайте инструкцию.

### ХАРАКТЕРИСТИКИ

- Тип щетки: вибрационная.
- Количество вибраций в минуту: 31000.
- Количество режимов вибрации: 5.
- Таймер.
- Автоотключение.
- Работает от аккумулятора.
- Время работы аккумулятора: до 180 мин.
- Зарядка от док-станции.
- Мощность: 1,8 Вт.
- Степень защиты: IPX7.
- Напряжение: 3,7 В (---).

### КОМПЛЕКТАЦИЯ

- Зубная щетка электрическая.
- 4 сменные насадки.
- Зарядная док-станция.
- Руководство по эксплуатации.
- Упаковка.

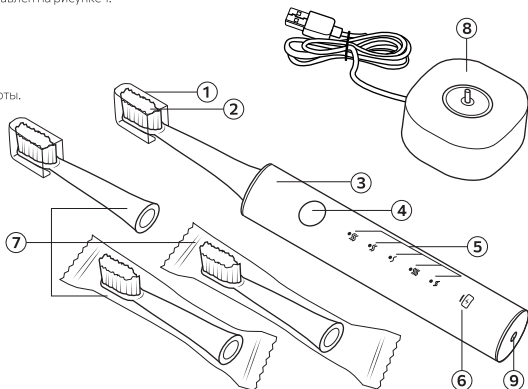
Гарантия: 6 месяцев.

Внимание! Производитель оставляет за собой право изменять внешний вид и комплектацию товара без предупреждения.

### Устройство и принцип работы

Внешний вид изделия представлен на рисунке 1.

1. Защитный колпачок.
2. Чистящая головка.
3. Корпус устройства.
4. Кнопка включения.
5. Индикаторы режимов работы.
6. Индикатор заряда.
7. Дополнительные насадки.
8. Док-станция.
9. Разъем для зарядки.



## Индикаторы режимов работы



Очищение зубов



Отбеливание



Полировка зубов



Массаж



Умеренная чистка

## Маркировка

Маркировка изделия выполнена в соответствии с конструкторской документацией предприятия-изготовителя и нанесена на упаковку. Маркировка изделия содержит:

- наименование предприятия-изготовителя;
- наименование страны-изготовления;
- наименование, обозначение и модель изделия;
- дата изготовления (месяц и год выпуска);
- знак соответствия ЕАС;
- напряжение питания;
- степень IP.

## Условия эксплуатации

Рабочая температура: от +10°C до +45°C.

Относительная влажность: 10–80%.

Температура хранения: от +5°C до +70°C.

Относительная влажность при хранении: 10–80%.

## Хранение

Хранение изделия осуществляется в индивидуальной упаковке в закрытых сухих отапливаемых помещениях при температуре не ниже 5 °С, относительной влажности не более 80%. Воздух помещений не должен содержать кислотные и другие пары, вредно действующие на материалы изделий.

Заводская маркировка должна быть доступна для осмотра.

## Требования безопасности

Изделия соответствуют требованиям ТР ТС 020/2011 «Электромагнитная совместимость технических средств».

Во избежание возникновения ситуаций, опасных для жизни и здоровья, а также преждевременного выхода устройства из строя, необходимо строго соблюдать перечисленные ниже условия.

- Используйте устройство только по его прямому назначению, как изложено в данном руководстве. Неправильное обращение с прибором может привести к его поломке, причинению вреда пользователю или его имуществу.
- Ни в коем случае не эксплуатируйте изделие с дефектами.
- В случае появления признаков повреждения, например, запаха горелого, немедленно отключите изделие и обратитесь в центр сервисного обслуживания компании импортера.
- Следите за тем, чтобы изделие не находилось вблизи горячих поверхностей.
- Ни в коем случае не открывайте и не пытайтесь отремонтировать изделие самостоятельно. Не вносите никаких изменений в изделие, которые не описываются в данном руководстве по эксплуатации. В изделии имеются токопроводящие детали. При ее открывании возникает опасность для жизни. Любой ремонт должен выполняться исключительно авторизованными центрами сервисного обслуживания компании импортера с использованием оригинальных запасных частей и принадлежностей.

Поврежденное изделие может стать причиной получения травм или возгорания. Во избежание повреждений, возможных травм и опасности возгорания, соблюдайте правила, представленные ниже.

- Не допускайте воздействия на изделие таких погодных факторов, как дождь, мороз и прямые солнечные лучи.
- Не мойте изделие и ее отдельные детали под струей воды.
- Перед очисткой выключите устройство. Всегда протирайте изделие влажной, но не мокрой тканью и не допускайте постоянного попадания на изделие брызг воды.
- Не допускайте, чтобы дети играли с изделием.

- Всегда присматривайте за детьми младше восьми лет, если они находятся рядом с изделием.
- Дети старше восьми лет могут самостоятельно использовать изделие, только если они ознакомлены с правилами безопасного обращения с ним. Дети должны знать и понимать, какая опасность может возникнуть в результате неправильного обращения с изделием.
- Лицам, а также детям, с физическими, сенсорными или психическими нарушениями, с отсутствием опыта и знаний в обращении с устройством, разрешено эксплуатировать его исключительно под контролем или руководством ответственного лица.

**Примечание:** данное руководство по эксплуатации не может предусмотреть все возможные нештатные ситуации, которые могут возникнуть в процессе эксплуатации данного прибора. Пользователь должен самостоятельно следить за соблюдением техники безопасности при работе с изделием.

### **Подготовка к работе и эксплуатация**

1. Смочите насадку водой и выдавите на нее немного зубной пасты. После этого приступайте к чистке зубов.

Примечание: для того, чтобы избежать разбрызгивания зубной пасты, включайте и выключайте щетку, пока она находится во рту.

2. Включите питание щетки, нажав на кнопку включения.

3. Насадка начнет вибрировать. Аккуратно касайтесь зубов щеткой под углом 90°.

4. Последовательно очищайте один участок зубов за другим. Щетка будет подавать вибрационный сигнал каждые 30 секунд. Это будет говорить о том, что нужно переместить ее в другую область ротовой полости.

5. Через 2 минуты щетка автоматически выключится.

6. Если вы хотите окончить чистку зубов заранее, нажмите на кнопку Включения.

7. Промойте насадку щетки под проточной водой и стряхните излишки воды.

8. Поместите щетку в место хранения.

### **ТЕХНИЧЕСКОЕ ОБСЛУЖИВАНИЕ И РЕМОНТ**

Для чистки внешних частей устройства используйте мягкую и влажную ткань и высушите его мягкой и сухой тканью. Не пользуйтесь металлическими губками, воспламеняющимися жидкостями или химикатами для удаления пятен и абразивными средствами.

При возникновении сложных неисправностей в работе изделия необходимо обратиться в специализированный сервисный центр.

Гарантийное обслуживание производится только по предъявлению гарантийного талона на изделие.

### **СВЕДЕНИЯ ОБ УТИЛИЗАЦИИ**

Использованное электрическое и электронное бытовое оборудование нельзя выбрасывать в мусорные ящики, как бытовой мусор. Селекция, сбор и надлежащая утилизация отходов такого типа оберегает ценные ресурсы окружающей среды.

Пользователь несет ответственность за доставку использованного оборудования в специализированный пункт сбора, где его примут бесплатно.

### **Реквизиты производителя и уполномоченного изготовителем лица:**

**Наименование изготовителя:** YIWU ZHOUSIMA CRAFTS COMPANY LIMITED.

**Адрес изготовителя:** № 781, Cháozhōu, North Road, YIWU CITY, ZHEJIANG PROVINCE, CHINA (Китай).

**Наименование уполномоченного изготовителем лица:** ООО «Пилат».

**Юридический адрес представителя:** 620085, РФ, Свердловская область, г. Екатеринбург, ул. 8 Марта, 212-4

**Телефон:** +7 (343) 379-03-85.

**e-mail:** pilattrade@gmail.com.