

Руководство по эксплуатации  
Гарантийный талон

Электрический гриль  
BQ GR1002

**BQ**



## Содержание

Условия транспортировки и хранения .....	2
Технические характеристики.....	2
Комплектация .....	2
Меры безопасности и рекомендации по использованию.....	3
Внешний вид и устройство гриля.....	4
Подготовка к эксплуатации.....	5
Приготовление еды на гриле.....	5
Чистка и обслуживание .....	8
Хранение.....	8
Техническое обслуживание.....	8
Безопасная утилизация.....	9
Правовая информация.....	9
Дата производства .....	10
Информация о сертификации.....	10
Гарантийный талон.....	11

## Условия транспортировки и хранения

Устройство в упакованном виде может транспортироваться в крытых транспортных средствах любого вида при температуре от  $-25^{\circ}\text{C}$  до  $+40^{\circ}\text{C}$ , с защитой его от непосредственного воздействия атмосферных осадков, солнечного излучения и механических повреждений. Не храните устройство

вне помещений или в местах, подверженных прямому воздействию погодных условий (прямой солнечный свет, ветер, дождь или температура ниже нуля градусов). Устройство сохраняет работоспособность при температуре воздуха от  $+10$  до  $+35^{\circ}\text{C}$ , относительная влажность воздуха от 35 до 80 %.

## Технические характеристики

Модель	BQ GR1002
Мощность	1800 Вт
Параметры электропитания	220–240 В, 50/60 Гц
Класс защиты от поражения электрическим током	Класс I
Защита от перегрева	Есть
Антипригарное покрытие	Есть
Макс. температура нагрева	$220\pm 20^{\circ}\text{C}$
Длина сетевого шнура	0,8 м
Внешние размеры (ШхВхГ)	333 x 273 x 128 мм
Размер рабочей поверхности	272 x 170 мм
Вес нетто	Приблиз. 2,0 кг

## Комплектация

Электрический гриль — 1 шт.  
Поддон для сбора жира — 1 шт.  
Руководство по эксплуатации — 1 шт.  
Гарантийный талон — 1 шт.

Комплектация и технические характеристики изделия могут быть изменены без предварительного уведомления.

## Меры безопасности и рекомендации по использованию

Перед использованием прочитайте этот документ и следуйте всем инструкциям по использованию электрического гриля. Сохраняйте руководство на протяжении всего времени использования данного прибора.

- Используйте гриль только по назначению, как указано в руководстве по эксплуатации. Неправильное обращение с грилем может привести к его поломке, причинению вреда пользователю или материальному ущербу, на что не распространяется гарантия.
- Устройство не предназначено для использования людьми с физическими или умственными недостатками или лицами, не имеющими опыта или знаний, если они не проинструктированы этим лицом об использовании устройства.
- Убедитесь, что напряжение вашей сети соответствует требуемому номиналу для использования гриля.
- Подключайте гриль к надёжной розетке с сопутствующим заземлением.
- Во избежание перегревов избегайте использования переходников, аккумуляторов и блоков питания во время эксплуатации гриля.
- Устанавливайте гриль на сухой, устойчивой и термостойкой поверхности с доступом к сетевой розетке.
- Не рекомендуется использовать гриль во время грозы или сильного ветра.
- Старайтесь избегать механических повреждений гриля.
- Не оставляйте гриль, подключенный к сети, без присмотра.
- Старайтесь избегать использования на горячих поверхностях и рядом с открытым огнём.
- Не используйте гриль в помещении с легковоспламеняющимися веществами, аэрозолями и т.п.
- Не используйте гриль рядом с кухонной раковиной, в ванной комнате, возле бассейна или другой ёмкости с водой.
- Если гриль упал или касается воды, немедленно отсоедините его от сети во избежание поражения электрическим током.
- Не прикасайтесь к корпусу гриля, шнуру питания и сетевой вилке мокрыми руками.
- Не допускайте повреждений кабеля питания.
- Гриль нагревается очень быстро, избегайте соприкосновений с горячими поверхностями.
- Не передвигайте гриль, пока он не остынет.
- Используйте гриль в помещениях с хорошей вентиляцией.
- Не нагревайте гриль без продуктов, которые хотите обжарить.
- Не используйте гриль для разморозки продуктов, размораживайте продукты заранее.
- Остерегайтесь горячего пара, выходящего из зазоров между крышками, не прислоняйтесь незащищёнными частями тела к поверхностям во время приготовления.
- Вынимайте продукты из гриля сразу после приготовления: длительное хранение продуктов в работающем гриле может привести к их возгоранию.
- Не вынимайте приготовленную пищу металлическими предметами, так как они могут повредить антипригарное покрытие, используйте кухонные принадлежности, предназначенные для антипригарных поверхностей.

- Отключайте устройство от сети после использования или перед чисткой. Вынимая вилку из розетки, держитесь за вилку и осторожно выньте её из розетки, не тяните за шнур питания, так как это может привести к его повреждению и вызвать короткое замыкание.
- Будьте особенно осторожны, если рядом с работающим грилем находятся дети.
- Устройство не предназначено для использования детьми.
- В ваше отсутствие размещайте гриль в недоступном для детей месте.
- Не оставляйте полиэтиленовые пакеты, используемые в качестве упаковки, без присмотра.

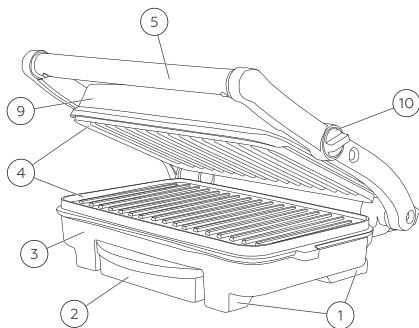
**Внимание!** Не позволяйте детям играть с полиэтиленовыми пакетами или упаковочной пленкой. Опасность удушья!

- Время от времени проверяйте шнур питания на наличие повреждений.
- Если шнур питания повреждён, он должен быть заменён в авторизованном сервисном центре.
- Во избежание повреждений транспортируйте устройство в оригинальной упаковке.
- Храните устройство в сухом прохладном месте, недоступном для детей и людей с ограниченными возможностями.

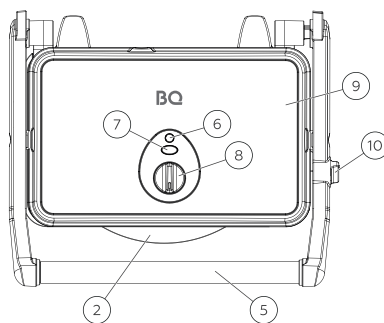
**Внимание!** Не используйте устройство в случае повреждения деталей.

**Внимание!** Все ремонтные работы с грилем должны осуществляться квалифицированным специалистом в авторизованном сервисном центре.

## Внешний вид и устройство гриля



1. Опорные ножки
2. Поддон для сбора жира
3. Нижняя часть гриля
4. Рабочие поверхности
5. Рукоять верхней крышки гриля
6. Красный световой индикатор (питание)



7. Зелёный световой индикатор (нагрев)
8. Регулятор включения/установки температуры
9. Верхняя крышка гриля
10. Замок верхней крышки гриля

## Подготовка к эксплуатации

- Распакуйте прибор и удалите с него все этикетки.
- Протрите поверхность корпуса гриля слегка влажной тканью, после чего вытрите насухо.
- Поставьте прибор на ровную устойчивую поверхность в том помещении, где он будет использоваться.

## Приготовление еды

**Внимание!** Не вынимайте приготовленную пищу металлическими предметами, которые могут повредить антипригарное покрытие гриля.

- Корпус гриля очень горячий во время работы, во избежание ожогов не прикасайтесь к горячим поверхностям.
- Остерегайтесь выхода пара из зазоров между рабочими поверхностями, не подставляйте незащищённые участки тела перед зазором между крышками.
- Не используйте гриль для приготовления замороженных продуктов.
- Не готовьте куски мяса на крупных костях.
- Время приготовления зависит от используемых продуктов.
- Перед приготовлением убедитесь, что поддон для сбора жира установлен на своё место.
- После включения гриля не открывайте его, в закрытом состоянии рабочие поверхности нагреваются быстрее и равномернее.
- Вынимайте продукты из гриля сразу после приготовления.

## Регулировка температуры

Широкий диапазон температур с плавной регулировкой позволяет готовить разнообразные блюда: сэндвичи, рыбу, мясо и т.д.

## Использование в качестве гриля

1. Подготовьте необходимые продукты.
2. Вставьте шнур питания в электрическую розетку и включите прибор. Загорится красный индикатор питания **6**.
3. Установите регулятор температуры **8** на отметку «MAX» для быстрого нагрева.
4. Дайте прибору разогреться, пока не загорится зелёный индикатор **7**.
5. Возьмитесь за рукоять **5** и поднимите верхнюю крышку гриля.
6. Осторожно положите продукты на нижнюю поверхность **4**, остерегайтесь ожогов и возможных брызг жира или сока, выделяемого продуктами.
7. Удерживая рукоять **5**, опустите верхнюю крышку гриля на продукты.

**Примечание:** верхняя крышка имеет плавающий шарнир, предназначенный для равномерного прижатия к продукту.

8. После приготовления возьмитесь за рукоять **5** и поднимите верхнюю крышку гриля.
9. Переложите приготовленную пищу на подходящую посуду, используя кухонные принадлежности из дерева или термостойкого пластика.
10. Чтобы выключить гриль, поверните регулятор температуры **8** в положение «0», световые индикаторы **6**, **7** погаснут, отсоедините шнур питания от сети.

### Использование в качестве пресса для сэндвичей

1. Подготовьте необходимые продукты.
2. Вставьте шнур питания в электрическую розетку и включите прибор. Загорится красный индикатор питания **6**.
3. Установите регулятор температуры **8** в положение «MIN».
4. Поместите сэндвичи на нижнюю поверхность гриля. Старайтесь размещать их ближе к задней части гриля.
5. Удерживая рукоять **5**, полностью опустите верхнюю крышку гриля.
6. Поджаривание длится примерно 4–5 минут, в зависимости от типа хлеба и начинки сэндвича.
7. После приготовления возьмитесь за рукоять **5** и поднимите верхнюю крышку гриля.
8. Приготовленную пищу переложите на подходящую посуду, используя кухонные принадлежности из дерева или термостойкого пластика.
9. Чтобы выключить гриль, поверните регулятор температуры **8** в положение «0», световые индикаторы **6**, **7** погаснут, отсоедините шнур питания от сети.
10. Дождитесь полного остывания гриля и сложите вместе верхнюю крышку и нижнюю часть гриля.
11. Чтобы зафиксировать верхнюю крышку и нижнюю часть гриля, установите замок верхней крышки в положение «LOCK».

### Рекомендации для приготовления мяса на гриле

С помощью гриля можно приготовить ароматные, сочные и полезные блюда без жира, при этом сохраняя полезные вещества продуктов. Блюда готовятся намного быстрее, так как в них нет лишней влаги.

Выпуклые полосы не допускают, чтобы продукты соприкасались с дном. Благодаря ребристой поверхности, имитирующей решётку, тепло равномерно распределяется. При этом можно приготовить блюда с минимальным количеством масла или совсем без него.

1. Сначала обсушите мясо, используя бумажное или любое чистое кухонное полотенце без ворсинок. Это убирает излишнюю влагу, которая во время жарки образует пар.
2. Посолите и поперчите мясо непосредственно перед жаркой.
3. Когда мясо на гриле, не поддавайтесь желанию его потрогать или поднять, пока оно само не отделится от гриля. Благодаря этому образуются отчетливые полоски и мясо не разорвется. Как только мясо подрумянилось и отходит от гриля, завершите обжарку, часто переворачивая, чтобы мясо готовилось равномерно.
4. Когда Вы снимаете мясо с гриля, стейкам нужно дать полежать около 10 мин., чтобы они оставались сочными.
5. Разрезайте мясо перпендикулярно волокнам, тогда они будут короче, а значит, кусок получится более нежным.



## Руководство по времени приготовления

Ингредиенты		Время приготовления
Говядина	Сирлойн стейк	3 минуты для средней прожарки
	Минутный стейк	5-6 минут для хорошей прожарки
	Котлета для гамбургера	1-2 минуты
	Стейк рибай	4-6 минут 4-6 минут
Свинина	Вырезка из корейки	2-3 минуты
	Филе	
	Бекон	
Баранина	Корейка	3 минуты
	Котлета	4 минуты
	Стейк из бедра	4 минуты
Курица	Филе грудки	6 минут или больше
	Филе бедра	4-5 минут
Колбасы	Сосиски	3-4 минуты
	Сардельки, купаты	6-7 минут
Хлеб, тост, лепёшка		3-5 минут, до золотистой корочки
Порезанные овощи	Баклажаны	3-5 минут
	Цукини или кабачки	
	Молодой картофель	
Морепродукты	Филе рыбы	2-4 минуты
	Котлеты из рыбы	3-5 минут
	Кальмар/осьминог	3 минуты
	Креветки	2 минуты
	Гребешки	1 минута

## Чистка и техническое обслуживание

Очищайте рабочие поверхности гриля после каждого использования.

- Выключите гриль, повернув регулятор температуры **8** в положение «0», отсоедините шнур питания от сети и дождитесь полного остывания гриля.
- Протрите поверхность корпуса гриля слегка влажной тканью, затем вытрите насухо.
- Возьмитесь за рукоять **5** и поднимите верхнюю крышку гриля.
- Протрите рабочие поверхности микрофиброй, чтобы удалить остатки пищи, предварительно пройдясь жёсткой губкой с небольшим количеством тёплой воды, смешанной с моющим средством.
- Вытащите поддон для сбора жира и слейте жидкость. Тщательно промойте и вытрите чистой микрофиброй.
- Не используйте металлическую щетину, абразивные чистящие средства или растворители для очистки рабочих поверхностей и корпуса гриля.
- Не погружайте гриль, шнур питания и вилку шнура питания в воду или другие жидкости.

## Хранение

- Перед тем, как убрать гриль на хранение, очистите рабочие поверхности и корпус гриля.
- Сложите вместе верхнюю крышку и нижнюю часть гриля и установите замок верхней крышки в положение «LOCK».
- Храните устройство в сухом прохладном месте, недоступном для детей и людей с ограниченными возможностями.

## Техническое обслуживание

### Общая информация

Срок службы изделия: 2 года

Гарантийный срок: 1 год

Условия обслуживания и гарантии вступают в силу с даты покупки.

Техническое обслуживание устройства обеспечивается в течение всего гарантийного срока. Гарантийный срок продлевается на период технического обслуживания устройства.

Производитель оставляет за собой право вносить изменения в сведения о гарантии, изделия и технические характеристики без предварительного уведомления.

## Порядок обращения в авторизованный сервисный центр

Не пытайтесь самостоятельно ремонтировать устройство.

Покупатель имеет право обратиться в авторизованный сервисный центр, заметив ненадлежащее функционирование устройства.

Если ремонт устройства был осуществлён в другом месте, гарантия становится недействительной.

Информацию о сервисных центрах Вы можете найти на сайте [www.bq.ru](http://www.bq.ru) в разделе «Поддержка» / «Сервисные центры».

## Безопасная утилизация



Старые электронные изделия могут содержать опасные вещества, поэтому правильная утилизация старого оборудования поможет предотвратить возможные негативные последствия для окружающей среды и здоровья человека. Использованное оборудование может содержать детали, которые могут быть повторно использованы для ремонта других изделий, а также другие ценные материалы, которые можно переработать, чтобы сохранить ограниченные ресурсы. Для получения более подробной информации об утилизации старого оборудования, пожалуйста, обратитесь в соответствующие городские службы, пункты утилизации или в магазин, где был приобретен данный продукт.

## Информация об уполномоченных лицах

### Производитель:

BQ Devices Limited,  
7F, MW Tower, 111 Bonham Strand,  
Sheung Wan, Hong Kong  
БиКью Девайсес Лимитед,  
Гонконг, Сёнвань, Бонхэм Стрэнд,  
111, MW Тауэр, 7 этаж

### Импортер: ООО «Грейд Трейдинг»

123290, Российская Федерация,  
г. Москва, 1-й Магистральный тупик,  
дом 5А, эт/пом/ком 3/Д301/1Л.

### Организация, уполномоченная на принятие претензий:

ООО «Грейд Трейдинг»  
123290, Российская Федерация,  
г. Москва, 1-й Магистральный тупик,  
дом 5А, эт/пом/ком 3/Д301/1Л.

Номер телефона службы техподдержки  
**8 (800) 500-32-90**

В случае возникновения вопросов обращайтесь на сайт поддержки [www.bq.ru](http://www.bq.ru)

## Правовая информация

Во всех установленных применимым законодательством случаях компания BQ Devices Limited, импортер и/или организация, уполномоченная на принятие претензий, ни при каких обстоятельствах не несёт ответственности по фактическим, случайным и/или косвенным убыткам, а также упущенной выгоде, утрате деловых возможностей, потере дохода, потере информации, утрате репутации или потере денежных средств. Максимальная ответственность BQ Devices Limited, импортера и/или организации, уполномоченной на принятие претензий, в связи с использованием данного устройства, описанного в настоящем руководстве пользователя, ограничивается суммой, выплачиваемой клиентами при покупке данного устройства.

© BQ. Все права защищены.

Устройство соответствует требованиям: TP TC 004/2011 «О безопасности низковольтного оборудования»; TP TC 020/2011 «Электромагнитная совместимость технических средств»; TP EAЭС 037/2016 «Об ограничении применения опасных веществ в изделиях электротехники и радиоэлектроники».



## Дата производства

Дата производства зашифрована в серийном номере изделия (S/N) на упаковке Вашего изделия: 4–5-й символы от начала S/N обозначают месяц производства (например, 05 — май), 6-й символ — количество лет после 2013 года (например, 8 + 2013 = 2021).

**ВНИМАНИЕ!** Во избежание недоразумений убедительно просим вас внимательно изучить Руководство по эксплуатации изделия и условия гарантийных обязательств, проверить правильность заполнения гарантийного талона. Гарантийный талон действителен только при наличии правильно и четко указанных: модели, серийного номера изделия, даты покупки, четких печатей фирмы-продавца, подписи покупателя. Серийный номер и модель изделия должны соответствовать указанным в гарантийном талоне. При нарушении этих условий, а также в случае, когда данные, указанные в гарантийном талоне, изменены или стерты, талон признается недействительным.

## Информация о сертификации

Товар сертифицирован в соответствии с законом «О защите прав потребителей».

При отсутствии копии нового сертификата в коробке спрашивайте копию у продавца.

Компания-производитель оставляет за собой право вносить изменения в конструкцию, дизайн и комплектацию товара без предварительного уведомления.

Сделано в Китае.

## Гарантийный талон

### Уважаемый покупатель!

Благодарим Вас за покупку и гарантируем высокое качество и безупречное функционирование приобретенного Вами изделия при соблюдении правил его эксплуатации. Однако если Ваше изделие будет нуждаться в гарантийном обслуживании, просим обратиться к дилеру (продавцу), у которого Вы приобрели это изделие, или в один из авторизованных сервисных центров.

- При покупке убедительно просим Вас внимательно изучить Руководство по эксплуатации и проверить правильность заполнения гарантийного талона. При этом серийный номер и наименование модели приобретенного Вами изделия должны быть идентичны записи в гарантийном талоне.
- Не допускается внесение в талон каких-либо изменений, исправлений. В случае неправильного или неполного заполнения гарантийного талона немедленно обратитесь к продавцу.
- При бережном и внимательном отношении данное изделие будет надёжно служить Вам долгие годы. В ходе эксплуатации не допускайте механических повреждений, попадания внутрь посторонних предметов, жидкостей и насекомых.
- В течение всего срока службы следите за сохранностью маркировочной наклейки с обозначением наименования модели, версии, серийного номера изделия. Повреждение или отсутствие маркировочной наклейки может стать причиной отказа в гарантийном обслуживании.
- Если в процессе эксплуатации изделия Вы обнаружите, что параметры его работы отличаются от изложенных в руководстве по эксплуатации, рекомендуем обратиться за консультацией в организацию, продавшую Вам товар, либо в любой авторизованный сервисный центр. Адреса и телефоны авторизованных сервисных центров указаны на сайте [www.bq.ru](http://www.bq.ru) в разделе Поддержка/Сервисные центры <https://bq.ru/instructions/serve/>. Телефон службы технической поддержки 8 800 500 32 90.
- Во избежание возможных недоразумений сохраняйте в течение срока службы документы, прилагаемые к товару при его продаже (товарный чек, руководство по эксплуатации и гарантийный талон).

### Условия гарантии:

Настоящая гарантия действительна при соблюдении следующих условий:

1. Все поля в гарантийном талоне (дата продажи, печать и подпись продавца, информация о продавце, подпись покупателя) должны быть заполнены правильно.
2. Срок гарантии составляет 12 месяцев с даты продажи. Срок службы изделия составляет 24 месяца с даты продажи. В случае невозможности определения даты продажи гарантийный срок и срок службы исчисляются с даты производства.

3. Ремонт производится в стационарной мастерской авторизованного сервисного центра при предъявлении полностью правильно заполненного гарантийного талона.
4. Гарантия включает в себя выполнение ремонтных работ и замену неисправных частей.
5. Не подлежат гарантийному ремонту изделия с дефектами, возникшими вследствие:
  - неправильной транспортировки, установки или подключения изделия;
  - механических, тепловых и иных повреждений, в т.ч. повреждений шнуров питания, возникших по причине неправильной эксплуатации с нарушением правил, изложенных в руководстве по эксплуатации, небрежного обращения или несчастного случая;
  - действия третьих лиц или непреодолимой силы (стихия, пожар, молния и т.д.);
  - попадания внутрь посторонних предметов, жидкостей или насекомых;
  - сильного загрязнения и запыления;
  - повреждений животными;
  - ремонта или внесения несанкционированных изготовителем конструктивных или схемотехнических изменений, как самостоятельно, так и неуполномоченными лицами;
  - отклонений параметров электрических сетей от Государственных Технических Стандартов (ГОСТов);
  - подключением к сети с напряжением, отличным от указанного в руководстве по эксплуатации;
  - воздействия вредоносных программ;
  - некорректного обновления программного обеспечения как самим пользователем, так и неуполномоченными лицами;
  - использования изделия не по назначению, в промышленных или коммерческих целях;
  - выхода из строя деталей, обладающих ограниченным сроком службы (перечень данных деталей указан в инструкции по эксплуатации);
  - несвоевременной чистки фильтров и замены расходных материалов (при наличии таковых);
  - других причин, находящихся вне контроля продавца и изготовителя.
6. Гарантия не включает в себя подключение, настройку, установку, монтаж и демонтаж оборудования, техническое и профилактическое обслуживание, смена расходных элементов (элементов питания, фильтров и пр.).
7. Замену изделия или возврат денег авторизованный сервисный центр не производит.

Продавец оставляет за собой право проведения технической экспертизы качества изделия в установленные законодательством сроки.

Изготовитель гарантирует бесплатное устранение технических неисправностей товара в течение гарантийного срока эксплуатации в случае соблюдения Покупателем вышеперечисленных правил и условий гарантийного обслуживания.

Напоминаем, что для обеспечения длительной качественной работы изделия необходимо своевременное техническое обслуживание согласно руководству по эксплуатации.

Модель:

**BQ**

Серийный номер:

Дата продажи:

### Сведения о продавце

Название магазина:

Место для  
печати продавца

Адрес:

Телефон:

Товар получил в исправном состоянии.  
С условиями гарантии ознакомлен и согласен.

Подпись покупателя:

Телефон:

### Внимание!

Гарантийный талон действителен только при наличии печатей продавца на титульном листе и отрезных купонах!

**Отрывной купон 1**

Модель:

Серийный номер:

Дата продажи:

Информация о покупателе. ФИО, телефон:

Место для печати продавца

**Отрывной купон 2**

Модель:

Серийный номер:

Дата продажи:

Информация о покупателе. ФИО, телефон:

Место для печати продавца

**Отрывной купон 3**

Модель:

Серийный номер:

Дата продажи:

Информация о покупателе. ФИО, телефон:

Место для печати продавца

### Информация о ремонте. Талон 1

Номер заказа:

Печать сервисного центра

Дата начала:

Дата окончания:

Дефект:

Подпись мастера

Дата выдачи:

### Информация о ремонте. Талон 2

Номер заказа:

Печать сервисного центра

Дата начала:

Дата окончания:

Дефект:

Подпись мастера

Дата выдачи:

### Информация о ремонте. Талон 3

Номер заказа:

Печать сервисного центра

Дата начала:

Дата окончания:

Дефект:

Подпись мастера

Дата выдачи:









[www.bq.ru](http://www.bq.ru)