

## ТЕХНИЧЕСКИЙ ПАСПОРТ

Электронный комнатный термостат  
с цифровым дисплеем Belux Digital STOUT

ТИП STE-0001-000002



## Оглавление

№	Наименование	Стр.
1	Сведения об изделии	2
2	Назначение изделия	2
3	Устройство и технические характеристики	2-3
4	Номенклатура и габаритные размеры	3
5	Указания по монтажу и эксплуатации	4-5
6	Условия хранения и транспортировки	5
7	Утилизация	5
8	Приемка и испытания	5
9	Гарантийные обязательства	6
10	Гарантийный талон	7

### 1. СВЕДЕНИЯ ОБ ИЗДЕЛИИ

#### 1.1. НАИМЕНОВАНИЕ

Электронный комнатный термостат с цифровым дисплеем Belux Digital STOUT, тип STE-0001-000002.

#### 1.2. ИЗГОТОВИТЕЛЬ

Watts Industries Europe B.V. is the European Holding and Watts Water Technologies Inc. Godramsteiner Hauptstr. 167 76829 Landau Deutschland.

**ПО ЗАКАЗУ** ООО «ТЕРЕМ» для бренда STOUT (Организация, уполномоченная изготовителем на принятие и удовлетворение требований потребителей на территории РФ). Сайт: [www.stout.ru](http://www.stout.ru)

### 2. НАЗНАЧЕНИЕ ИЗДЕЛИЯ

Настенный комнатный термостат типа BELUX Digital предназначен для автоматического регулирования температуры в помещении. Он управляет работой циркуляционных насосов, горелок, электротермических сервоприводов, электромагнитных клапанов и т.п., включая и выключая цепь электропитания этих устройств.

### 3. УСТРОЙСТВО И ТЕХНИЧЕСКИЕ ХАРАКТЕРИСТИКИ

#### 3.1. УСТРОЙСТВО

Настенный комнатный термостат типа BELUX Digital разработан для комфортного и точного регулирования температуры воздуха в помещении. Подключение производится посредством 2-х электрических кабелей, подключаемых к нагревательной или климатической установке. Прибор питается от 2-х алкалиновых батареек LR03 (AAA) напряжением 1,5 В. Одного комплекта батареек достаточно для года постоянной работы прибора. Прибор современного дизайна снабжен жидкокристаллическим дисплеем, на который выводятся значения текущей и требуемой температуры, а также индикаторы режимов работы. Изменение режима работы и требуемой температуры осуществляется кнопками управления.




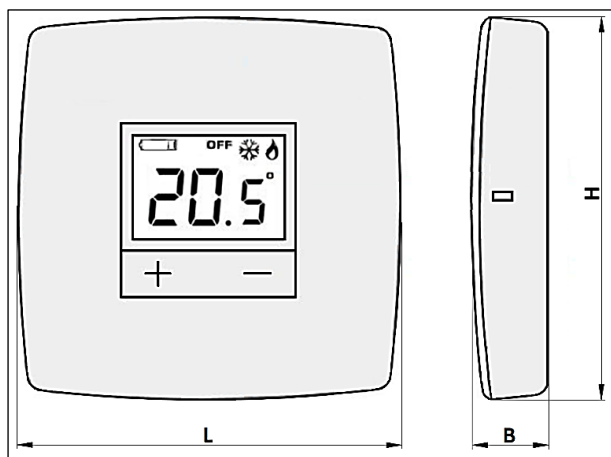
№ ПОЗ.	НАИМЕНОВАНИЕ
1	Кнопка программирования (+) для увеличения или (-) для уменьшения установленной температуры
2	Указание текущей комнатной/запрограммированной температуры
3	Индикатор необходимости замены батареек (☐)
4	Индикация выключения термостата (OFF)
5	Режим работы охлаждение (❄)
6	Обозначение режима работы отопление (🔥)

### 3.1. ТЕХНИЧЕСКИЕ ХАРАКТЕРИСТИКИ

НАИМЕНОВАНИЕ ПАРАМЕТРА	ЗНАЧЕНИЕ
Диапазон регулирования температуры, °С	От +5 до +36,5
Температурный гистерезис, °С	± 6
Отклонение температуры	1 К/15 мин
Сигнал переключения	8(3)А/250 В
Слежение за температурой	каждые 20 с
Температурный датчик	внутренний NTC (10 кОм)
Защита от замерзания, °С	5 (положение OFF)
Степень защиты	IP30
Температура хранения, °С	От -10 до +50
Средний срок службы, лет	10

### 4. НОМЕНКЛАТУРА И ГАБАРИТНЫЕ РАЗМЕРЫ

ЭСКИЗ	Артикул	ИСПОЛНЕНИЕ	ТИП НАСТРОЙКИ	ДИАПАЗОН РЕГУЛИРУЕМОЙ ТЕМПЕРАТУРЫ, °С
	STE-0001-000002	Настенный	Открытая	От +5 до +36,5



Артикул	РАЗМЕРЫ, ММ			МАССА, КГ
	L	H	B	
STE-0001-000002	78	78	26	0,131

### 5. УКАЗАНИЯ ПО МОНТАЖУ И ЭКСПЛУАТАЦИИ

#### 5.1. ОСНОВНЫЕ ПОЛОЖЕНИЯ

Монтаж термостата и его электрические подключения должны выполняться квалифицированными специалистами с соблюдением «Правил технической эксплуатации электроустановок потребителей»;

Для обеспечения корректной работы термостата он должен монтироваться на высоте около 1,5 м от пола, в той части помещения, в которой измеряемая температура будет наиболее репрезентативной.

При монтаже прибора следует обратить внимание на то, что место установки прибора должно быть выбрано с учетом минимального воздействия на показания прибора посторонних факторов, то есть вдали батарей центрального отопления, открываемых окон и дверей и вне зоны попадания прямых солнечных лучей. Из-за высокой чувствительности прибора искажающие факторы могут внести существенные изменения в режим его работы.

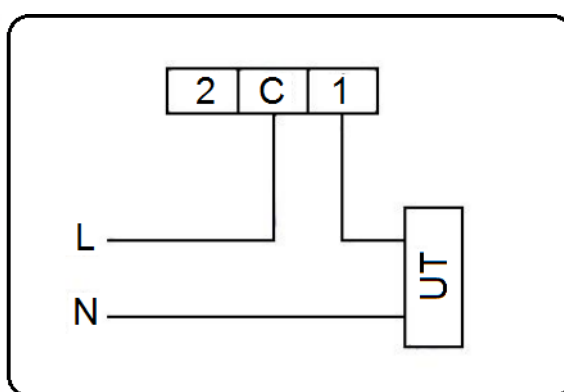
Термостат крепится к стене посредством 2-х отверстий в задней стенке корпуса. Стена должна быть гладкой и без шероховатостей. Для монтажа прибора используйте поставляемые в комплекте шурупы 2,9x25 мм.

## 5.2. ЭЛЕКТРИЧЕСКИЕ ПОДКЛЮЧЕНИЯ

Перед тем как термостат будет подключен к электрической сети, нужно выключить основной выключатель системы электропитания.

Неиспользуемые при подключении электрические кабеля должны быть полностью заизолированы.

1. Отделить переднюю панель прибора от корпуса инструментом (например, отверткой), нажав на защелки, находящиеся с 2-х сторон передней панели.
2. Удалить предохранительную пластинку между батареей и контактом.
3. Отвернуть при помощи отвертки удерживающий винт внутренней крышки, установленной с целью защиты клеммных подключений.
4. Произвести необходимые подключения согласно схеме (отображена на внутренней крышке):



5. Смонтировать подготовленную к подключению крышку.
6. Перед тем как закрыть прибор, убедитесь в том, что вы правильно совместили защелки на корпусе прибора и передней крышке. При выполнении этого пункта, убедитесь в правильности функционирования прибора. При присоединении крышки, графические символы на ЖК дисплее загорятся и будут мерцать в течении 4-х секунд. Только после этого можете включить основной выключатель системы питания.

## 5.3. ПОДГОТОВКА РАБОТЕ И ВЫБОР НАСТРОЕК

Включение/выключение термостата:

Для включения термостата нажмите на любую кнопку (+) или (-).

Для выключения термостата необходимо нажать кнопки (+) и (-) одновременно и удерживать их до тех пор, пока на табло не загорится знак (OFF).

**Внимание!** При первом использовании термостата учтите, что заводская установка прибора – выключено (OFF).

Установка температуры:

1. Для того чтобы войти в режим программирования, необходимо нажать и удерживать более чем 1 секунду кнопку (+) или (-). Последнее запрограммированное значение температуры будет мерцать на табло.
2. Установите требуемую температуру, нажмите кнопку (+) или (-) и удерживайте её более 1 секунды. Произойдёт повышение температуры на 0,5 °C. Отпустите кнопку, 2 когда значение желаемой температуры высветится на дисплее. Рабочий диапазон температур лежит в интервале от 5 °C до 36,5 °C.
3. Через 6 секунд, если нажатия на кнопки не происходит, дисплей прекратит мерцать. Термостат перейдёт после этого автоматически в нормальный режим работы. На дисплее отобразится текущая комнатная температура.

Если после этого произойдет включение системы в работу, то это будет означать что в режиме отопления (☀) требуемая температура воздуха в помещении с термостатом ниже текущей, а в режиме охлаждения (❄), соответственно, выше.

Выбранная ранее в пункте 2 температура устанавливается постоянно до проведения новой установки температуры, открытия термостата, или падения заряда батареек.

**Внимание!** Если термостат используется в первый раз, то его внутренней заводской установкой является температура 20 °С, и он находится в положении "выключено" (OFF).

Изменение режима отопление/охлаждение:

1. В режиме программирования нажмите однократно кнопку (+) или (-).
2. Затем нажмите одновременно кнопки (+) и (-) до появления на LCD дисплее опции изменения режима (☀/❄).
3. После выбора рабочего режима (отопление или охлаждение) надо подождать 6 секунд до перехода термостата обратно в нормальный режим работы (на табло должна указываться текущая температура воздуха в помещении).

Замена батареек:

Если напряжение батареек стало слишком низким, на экране появится значок (☐). Это означает, что необходимо заменить обе батарейки. При замене следите за полярностью.

Термостат STOUT не требует специального технического обслуживания при этом для того, чтобы гарантировать длительный срок службы и правильную работу устройства, необходимо придерживаться параметров, изложенных в данном паспорте;

В процессе эксплуатации возможно протирать корпус устройства мягкой сухой тканью.

**Внимание!** Попадание влаги внутрь корпуса недопустимо! При уходе за прибором не применяйте чистящие средства и растворители!

## 6. УСЛОВИЯ ХРАНЕНИЯ И ТРАНСПОРТИРОВКИ

Термостаты STOUT должны храниться в упаковке предприятия-изготовителя согласно условиям хранения по ГОСТ 15150-69.

Термостаты STOUT транспортируют любым видом транспорта в соответствии с правилами перевозки грузов и техническими условиями погрузки и крепления грузов, действующими на данном виде транспорта.

Термостаты STOUT при транспортировании следует оберегать от ударов и механических нагрузок, а их поверхность от нанесения царапин.

Термостаты STOUT хранят в условиях, исключающих вероятность их механических повреждений, в отапливаемых или не отапливаемых складских помещениях (не ближе одного метра от отопительных приборов), или под навесами.

## 7. УТИЛИЗАЦИЯ

Утилизация изделия производится в соответствии с установленным на предприятии порядком (переплавка, захоронение, перепродажа), составленным в соответствии с Законами РФ №96-ФЗ "Об охране атмосферного воздуха", №89-ФЗ "Об отходах производства и потребления", №52-ФЗ "О санитарно-эпидемиологическом благополучии населения", а также другими российскими и региональными нормами, актами, правилами, распоряжениями и пр., принятыми во исполнение указанных законов.

## 8. ПРИЕМКА И ИСПЫТАНИЯ

Продукция, указанная в данном паспорте, изготовлена, испытана и принята в соответствии с действующей технической документацией фирмы-изготовителя.

## 9. ГАРАНТИЙНЫЕ ОБЯЗАТЕЛЬСТВА

Изготовитель гарантирует соответствие термостатов STOUT требованиям безопасности, при условии соблюдения потребителем правил, установленных настоящим Техническим паспортом.

Срок службы термостатов STOUT при условии соблюдения потребителем правил, установленных настоящим Техническим паспортом и проведении необходимых сервисных работ составляет до 10 лет со дня передачи продукции потребителю.

Гарантийный срок составляет 24 месяца с даты продажи товара, но не может выходить за пределы срока службы товара.

Гарантия распространяется на все дефекты, возникшие по вине завода-изготовителя.

Гарантия не распространяется на дефекты, возникшие в случаях:

- нарушения паспортных режимов хранения, монтажа, испытания, эксплуатации или обслуживания изделия;
- ненадлежащей транспортировки и погрузочно-разгрузочных работ;
- наличия следов воздействия веществ, агрессивных к материалам изделия;
- наличия повреждений, вызванных пожаром, стихией, форс-мажорными обстоятельствами;
- повреждений, вызванных действиями потребителя;
- наличия следов постороннего вмешательства в конструкцию изделия.

Претензии к качеству товара могут быть предъявлены в течение гарантийного срока.

Неисправные изделия, вышедшие из строя в связи с производственным браком, в течение гарантийного срока ремонтируются или заменяются на новые бесплатно. Затраты, связанные с демонтажем и транспортировкой неисправного изделия в период гарантийного срока, Покупателю не возмещаются. В случае необоснованности претензии затраты на диагностику и экспертизу изделия оплачиваются Покупателем.

При предъявлении претензий к качеству товара, покупатель представляет следующие документы:

1. Заявление в произвольной форме, в котором указываются:
  - название организации или Ф.И.О. покупателя;
  - адрес покупателя и контактный телефон;
  - название и адрес организации, производившей монтаж;
  - адрес установки изделия;
  - краткое описание дефекта.
2. Документ, подтверждающий покупку изделия (накладная, кассовый чек, квитанция);
3. Фотографии неисправного изделия (в том числе с места установки);
4. Акт гидравлического испытания системы, в которой монтировалось изделие (в случае проведения гидравлического испытания);
5. Копия гарантийного талона со всеми заполненными графами.

В случае отсутствия в комплектации к продукции технического паспорта изделия, содержащего гарантийный талон, для получения гарантии необходимо распечатать с сайта [www.stout.ru](http://www.stout.ru) технический паспорт изделия вместе с гарантийным талоном. Продавец вносит в гарантийный талон сведения о приобретенном товаре, прикрепляет чек, накладную или квитанцию об оплате, скрепляет печатью или штампом. Покупатель ставит подпись об ознакомлении с условиями гарантии, правилами установки и эксплуатации.

Изготовитель оставляет за собой право вносить в конструкцию термостатов STOUT изменения, не ухудшающие качество изделий.

## 10. ГАРАНТИЙНЫЙ ТАЛОН

### Гарантийный талон

к накладной № \_\_\_\_\_

от « \_\_\_\_ »

\_\_\_\_\_ г.

Наименование товара:

№	Артикул	Количество	Примечание

**Гарантийный срок 24 месяца с даты продажи.**

Претензии по качеству товара принимаются по адресу: 117418, Российская Федерация, Москва, Нахимовский пр-т, 47, офис 1522.

Тел.: +7 (495) 775-20-20, факс: 775-20-25

E-mail: [info@stout.ru](mailto:info@stout.ru)

**С условиями гарантии, правилами установки и эксплуатации ознакомлен:**

Покупатель: \_\_\_\_\_  
(подпись)

Продавец: \_\_\_\_\_  
(подпись)

Штамп или печать  
торгующей организации