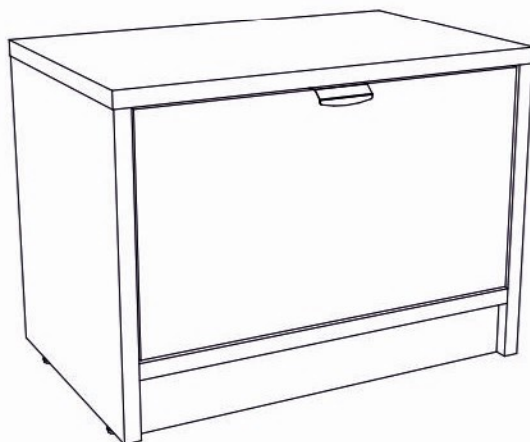


Инструкция по сборке



**Эльтон мод. 7 Тумба-обувница
артикул П.01.11.01.00**

Размеры (ВхШхГ) 450х600х384

Рекомендации по эксплуатации и уходу за мебелью

1. Мебель рекомендуется эксплуатировать в проветриваемом, сухом помещении с температурой воздуха не ниже +2 С и относительной влажности воздуха от 45 до 70%.
2. В мебели, имеющей крепление болтами, винтами, шурупами, при ослаблении соединений необходимо их периодически подтягивать.
3. Поверхность мебели следует протирать влажной тряпкой, с последующей протиркой насухо. Запрещается использовать в качестве чистящих средств растворители, соду и средства, содержащие абразивные материалы.
4. Мебель должна быть защищена от прямого попадания солнечных лучей, не должна размещаться вблизи отопительных приборов.

ГАРАНТИЙНЫЙ ТАЛОН

- Изготовитель гарантирует соответствие мебели требованиям ГОСТ 16371-93 «Мебель. Общие технические условия» при соблюдении условий транспортировки, хранения эксплуатации и рекомендаций по уходу за мебелью и ТР ТС 025/2012 «О безопасности мебельной продукции».
- Претензии по комплектности, качеству и отклонениям, при которых сборка не возможна, должны предъявляться в магазин, где была приобретена мебель.
- Все гарантийные работы производятся только при предъявлении настоящего гарантийного талона.
- Гарантийный срок эксплуатации изделия 24 месяца, деталей с нанесенной фотопечатью 6 месяцев со дня продажи мебели через торговую сеть.

Гарантийное обслуживание не производится:

- По дефектам, появившимся из-за не соблюдения потребителем условий транспортирования, хранения, сборки, эксплуатации и рекомендаций по уходу за мебелью.

СВИДЕТЕЛЬСТВО О ПРИЕМКЕ

Мебель соответствует ГОСТ 16371-93, ТР ТС 025/2012 и признана годной к эксплуатации.

Дата выпуска изделия _____

Дата реализации _____

(печать магазина)

С условиями гарантийного обслуживания ознакомлен _____

(подпись покупателя)

Срок службы изделия 10 лет



Изготовитель: ООО-фирма «Элма» сайт: www.alicia-mebel.ru

Адрес изготовителя: 426062, Россия, Удмуртская Республика, г. Ижевск, Спортивная ул., дом 73

Эльтон мод. 7 Тумба-обувница

Перед сборкой внимательно ознакомьтесь с данной инструкцией, проверьте комплектность фурнитуры и разбейте её по назначению. Упаковку можно использовать в качестве подстилочного материала при сборке. Работу проводите на ровной жесткой поверхности. Для удобства, сборку лучше производить вдвоем. После окончательной сборки на головки конфирматов и эксцентриковых стяжек установите декоративные заглушки.

Инструмент и фурнитура



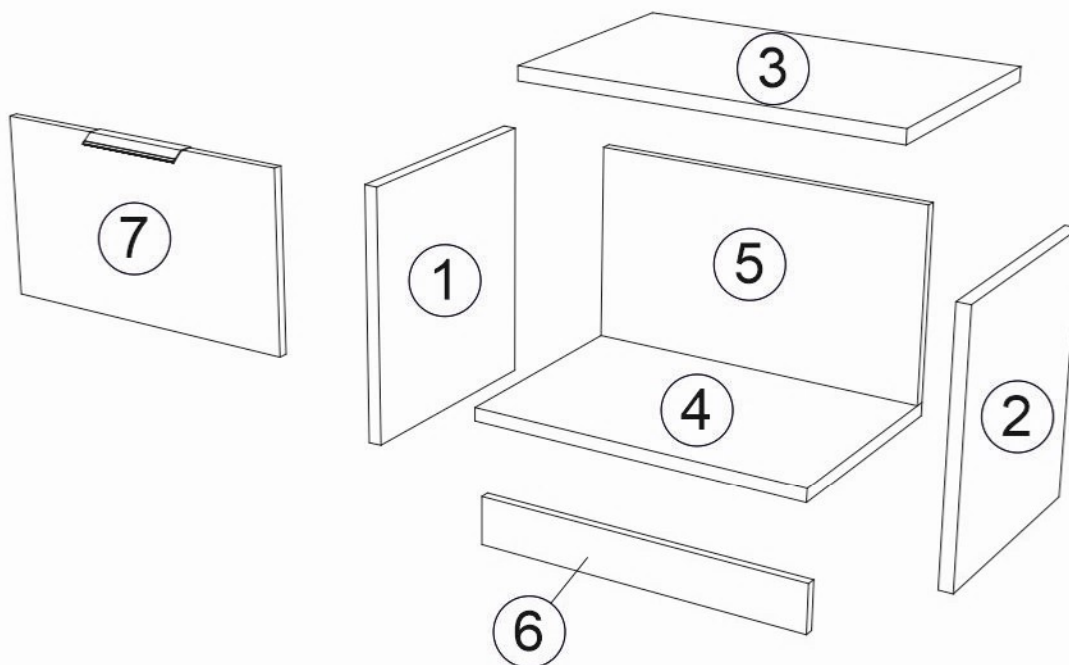
* Инструмент для сборки в комплект не входит.

А x 1шт. 	Б x 4шт. D7 x 50мм	В x 2шт. заглушка конфирмата x 10шт. заглушка эксцентрика	Г x 14шт. 	Д x 1 компл. 	Е x 2шт. 	Ж x 1шт. 	З x 4шт. M6	И x 15шт. D3,5 x 16мм
Н x 2шт. D5 x 16 мм	К x 4шт. M6 x 30мм							

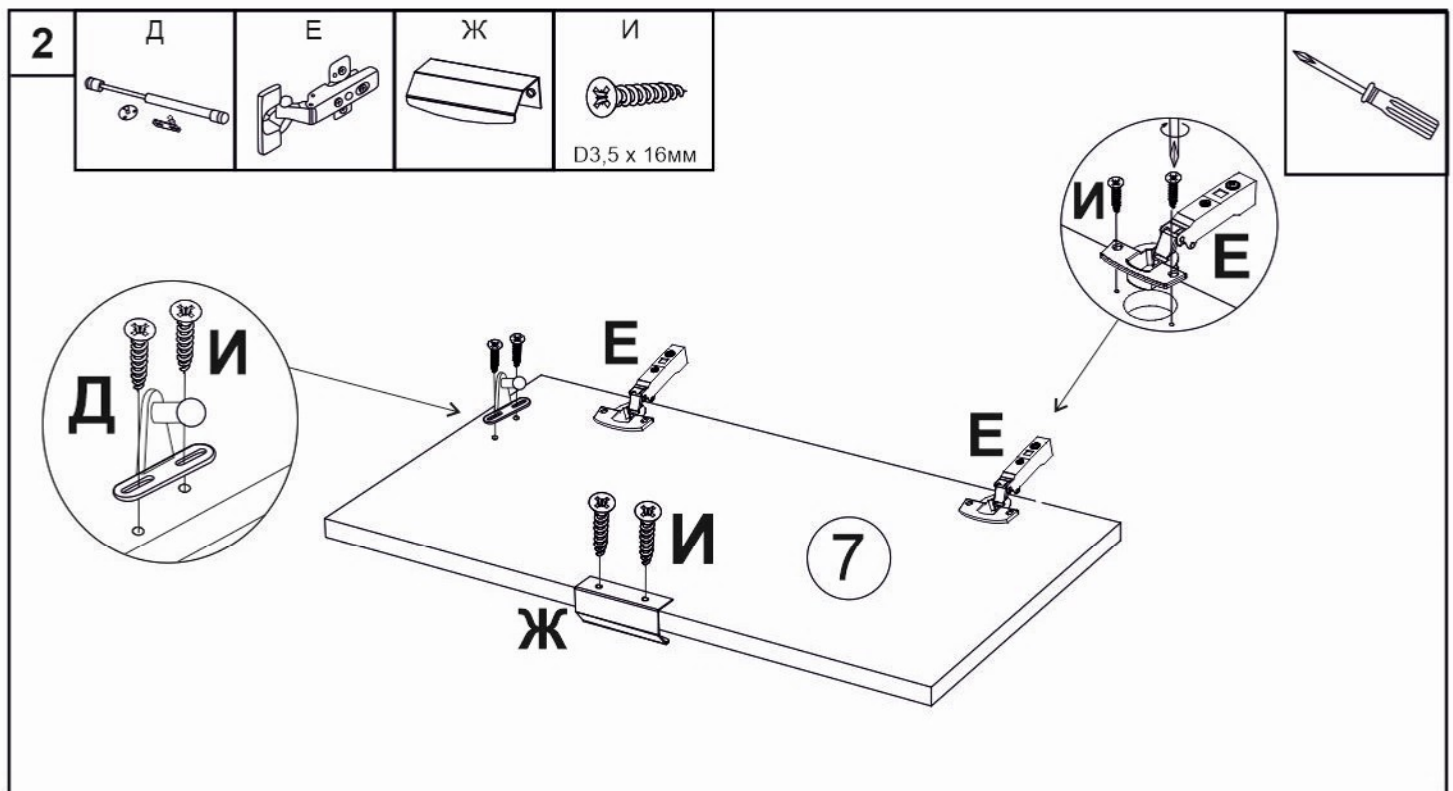
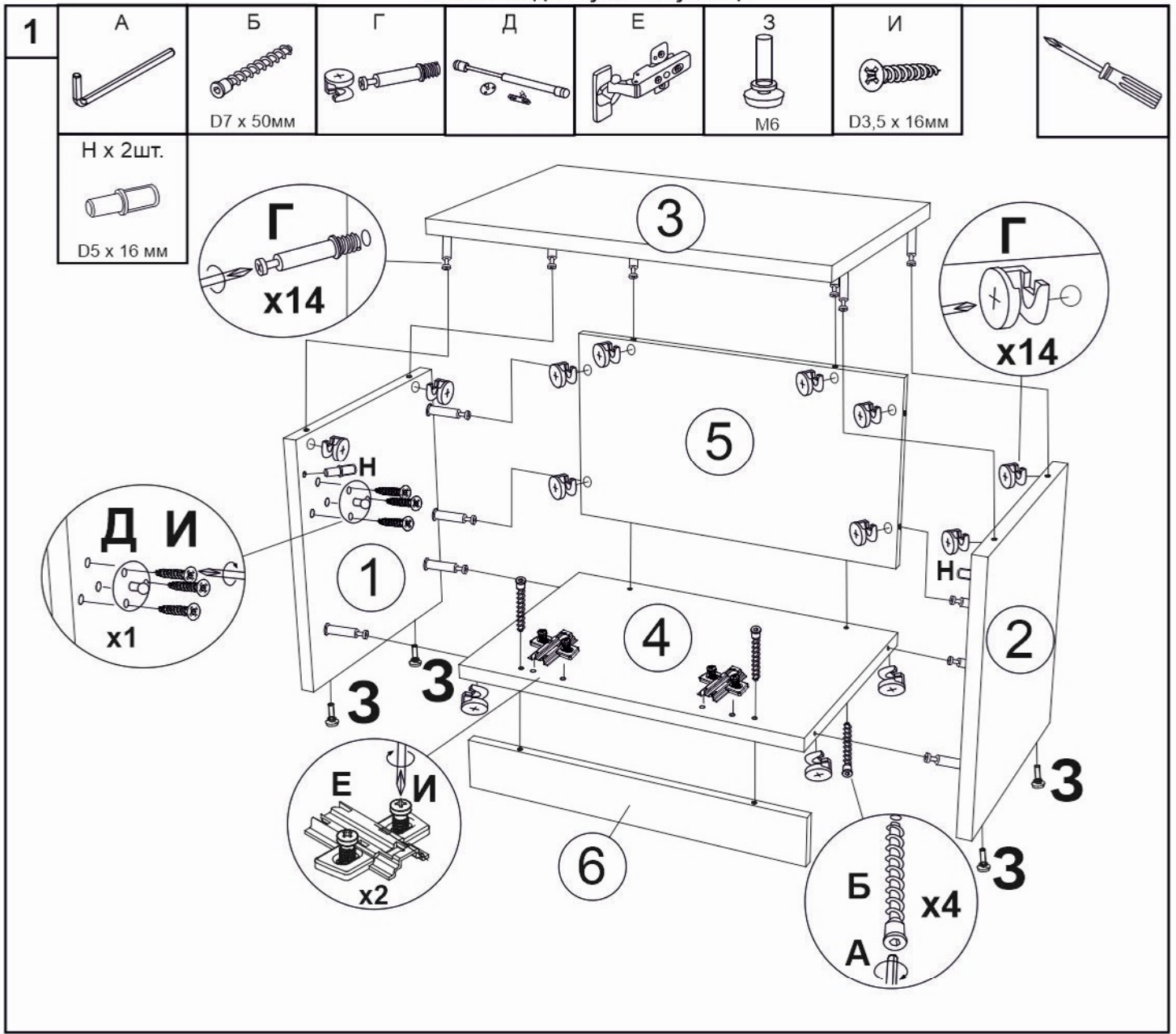
** Предприятие-изготовитель оставляет за собой право на замену материалов, фурнитуры и метизов на аналогичные не ухудшающие качество изделия.

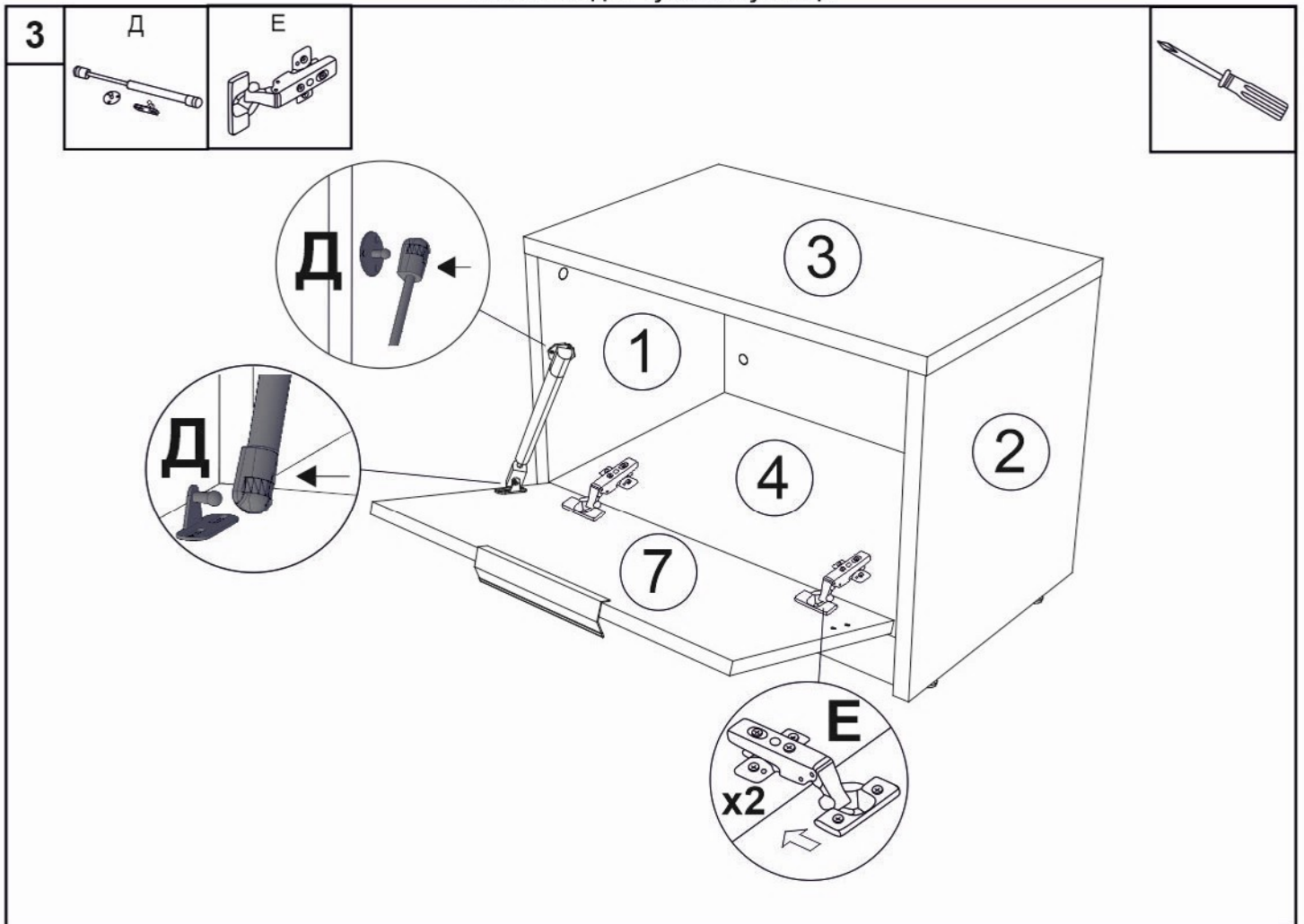
Перечень деталей

Поз.	Наименование	Кол-во	Длина [L]	Ширина [W]
1	Боковина	1	418	384
2	Боковина	1	418	384
3	Горизонтальная	1	600	384
4	Дно	1	554	384
5	Ребро	1	316	554
6	Планка	1	554	80
7	Фасад	1	310	548



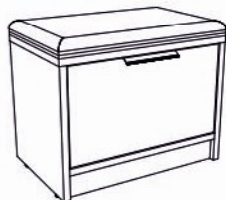
Эльтон мод. 7 Тумба-обувница



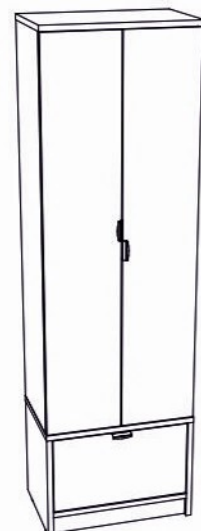


! Во избежание опрокидывания изделия, закрепите его к стене.

! Тумбу-обувницу мод.7 можно комплектовать со Шкафом мод.5 или Мягким элементом мод.8. Изделия между собой крепятся на винты М6х30. На дет.3 имеются глухие отверстия, которые необходимо досверлить для крепежа.



Компоновка 1- Тумба-обувница мод.7 и Мягкий элемент мод.8



Компоновка 2 - Тумба-обувница мод.7 и Шкаф мод.5