

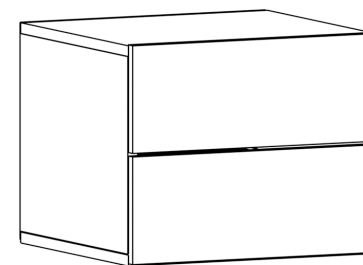
Для сохранения мебели в хорошем состоянии в течение длительного срока, необходимо соблюдать следующие правила:

1. Беречь поверхность мебели от механических повреждений.
2. Во избежание набухания шитов не допускать скопления воды на поверхности.
3. Поверхности мебели можно чистить влажной тканью с применением хозяйственного мыла с последующей протиркой насухо. Нельзя применять эфир, бензин, ацетон и другие растворители.
4. Во избежание порчи покрытия фурнитуры, хранить пищевые кислоты закрытыми.
5. Лицевую фурнитуру следует чистить мягкими тканями с применением хозяйственного мыла, после чего вытирать насухо. Не использовать для чистки шкурку, соду и др. средства, содержащие абразивные материалы.
6. Следить, чтобы температура посуды или приборов, находящихся в контакте с поверхностью мебели, не превышала 120\*С.
7. Если расстояние между боковыми поверхностями мебели и газовой или электрической плитами меньше 25 мм, то обязательно применение прокладки из асбестового листа.

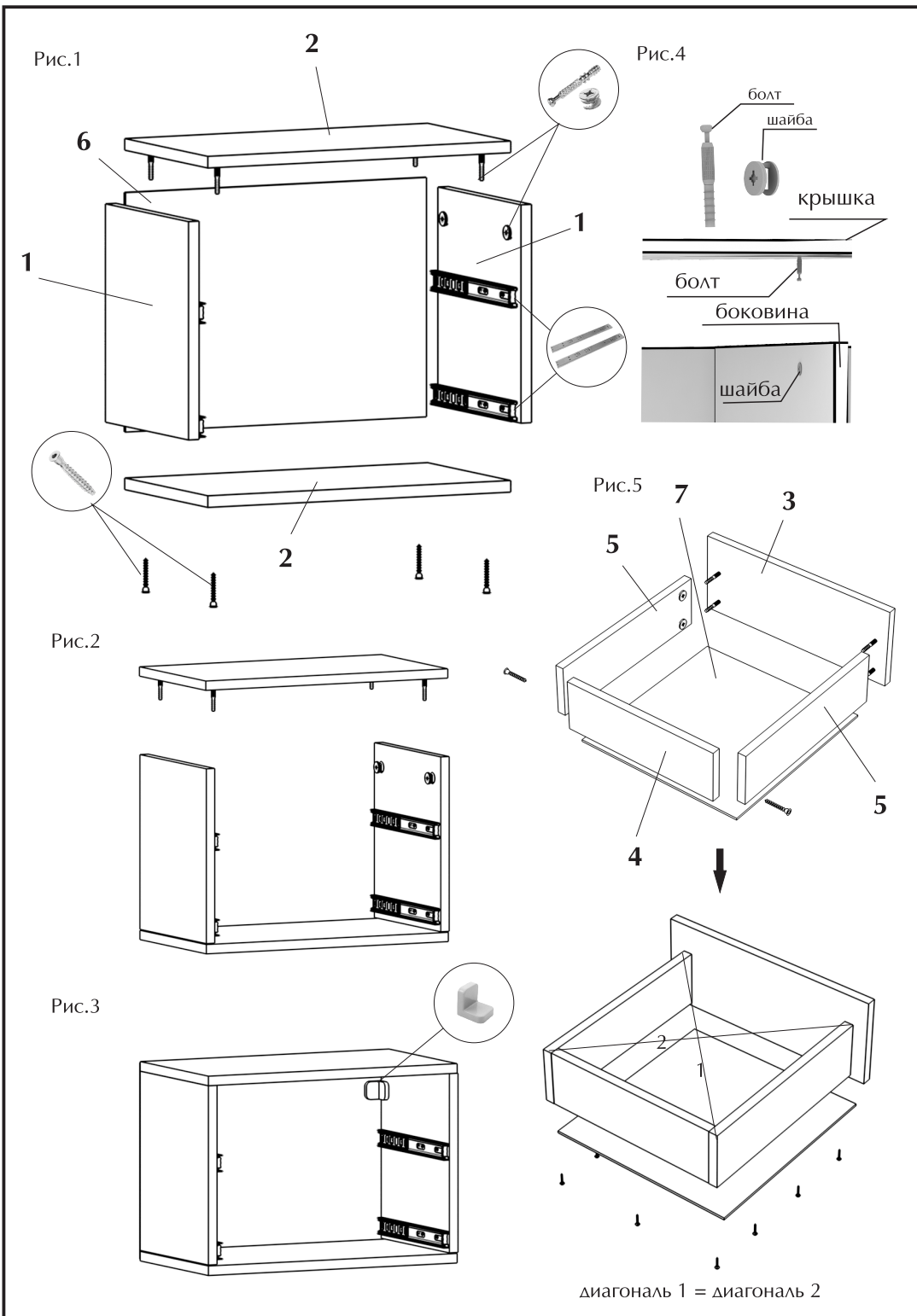
## Элтон №2

Паспорт, инструкция по сборке изделия, правила эксплуатации,  
гарантийный талон

Ш: 400 мм, В: 320 мм, Г: 360 мм



Фирма-изготовитель оставляет за собой право вносить незначительные изменения в конструкцию изделия, не влияющие на качество продукции или улучшающие его.



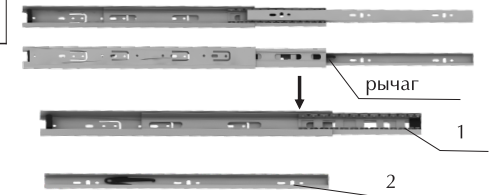
### Комплектация фурнитуры

	Наименование	Кол-во
	Еврошуруп	8
	Евроключ	1
	Заглушка	8
	Эксцентриковая стяжка	8
	Заглушка эксц. стяжки	8
	Направляющие п/в 350	2
	Уголок усиленный	2
	Магнитный толкатель	2
	Шуруп 4x16	32
	Гвозди	50 гр

### Комплектация деталей:

Наименование	Размеры	Кол-во	Номер по рис.
Боковина	290x360	2	1
Крышка	400x360	2	2
Фасад	158x397	2	3
Детали ящиков	310x100	2	4
	350x100	4	5
ДВП	319x397	1	6
	339x355	2	7

Рис.6



### СБОРКА ИЗДЕЛИЯ:

Разъединить направляющие, нажав на рычаг. Широкие части направляющих (1) установить на боковины 1 с помощью шурупов 4x16 (рис. 6).

Собрать корпус изделия: соединить боковины 1 с нижней крышкой 2 с помощью еврошурупов. Верхнюю крышку прикрепить эксцентриковой стяжкой (рис. 2).

Эксцентрик состоит из двух частей: болта и шайбы (рис.4). Для того, чтобы выполнить крепление, нужно вбить шайбу в боковину, а болт вкрутить в крышку на 1/3 (до конца резьбы на болте). Одеть крышку на боковины и с помощью отвертки прокрутить шайбу таким образом, чтобы она затянула головку болта.

Замерить диагонали изделия, с задней части гвоздями прибить ДВП 6.

Собрать ящики: соединить детали ящика еврошурупами. Лицевую панель прикрепить эксцентриковой стяжкой. Замерить диагонали ящика, прибить ДВП (рис. 5). На боковины 5 закрепить ответные части направляющих шурупами 4x16.

На верхнюю крышку 2 установить магнитный толкатель.

Прикрепить усиленный уголок изнутри горизонтально к боковине 1 шурупами 4x16, вторую часть уголка через ДВП насквозь прикрепить к стене (крепления к стене в комплект не входят, обычно это дюбель+шуруп, в зависимости от того, из чего состоит стена), второй уголок аналогично прикрепить ко второй боковине и стене (рис.3).

Навесить ящики. Еврошурупы и эксцентрики закрыть заглушками.