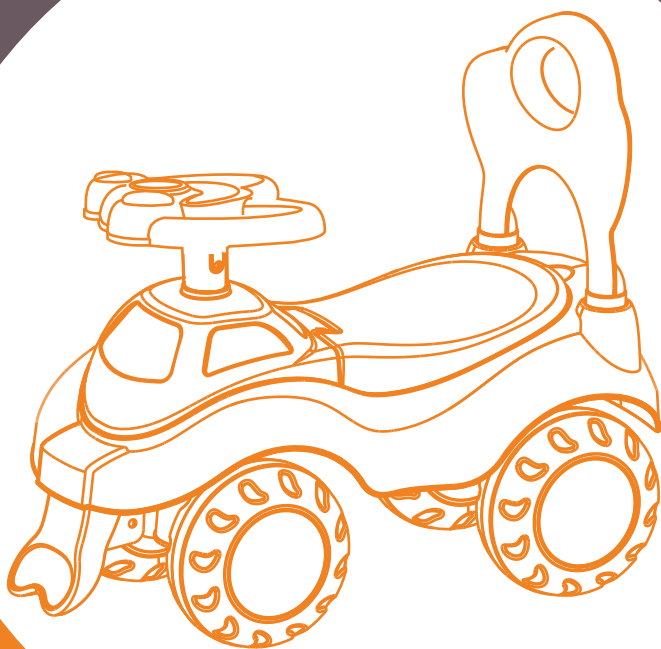


RANT basic

Модель: RC003



Инструкция
по эксплуатации

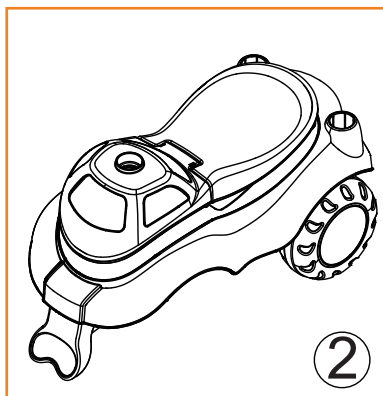
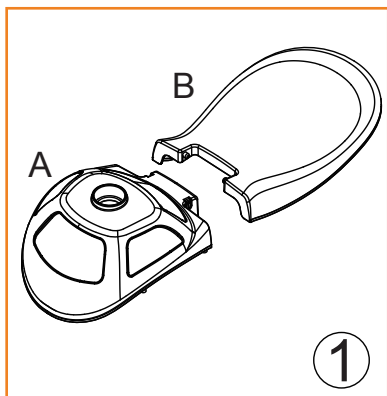
Машинка-каталка

FERRY

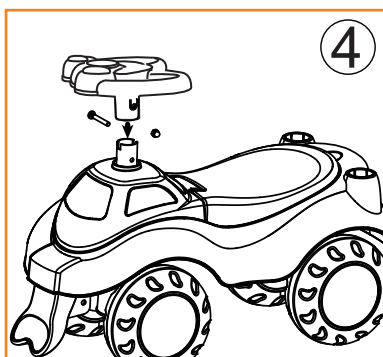
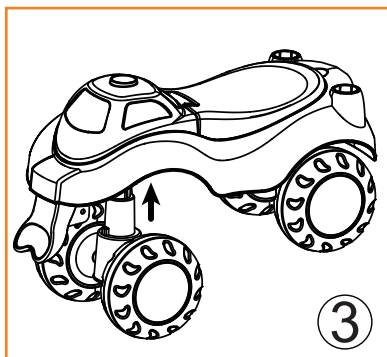
ПЕРЕД ИСПОЛЬЗОВАНИЕМ ВНИМАТЕЛЬНО ПРОЧИТАЙТЕ ДАННОЕ РУКОВОДСТВО И СОХРАНИТЕ ЕГО НА БУДУЩЕЕ.
Несоблюдение данного руководства может негативно сказаться на безопасности вашего ребенка.



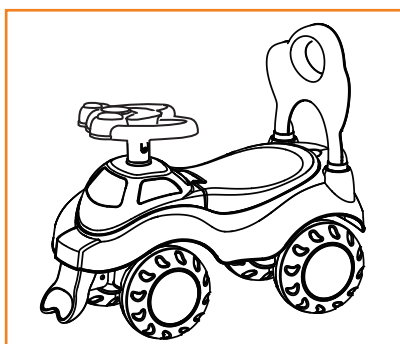
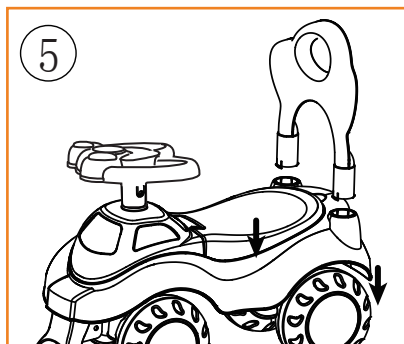
Инструкция по сборке



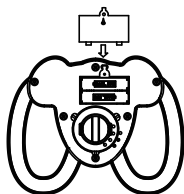
- Прикрепите сиденье (часть В) к верхней части игрушки (часть А), как показано на фотографии. Убедитесь, что сиденье надежно защелкнуто.
- Расположите всю верхнюю часть, включая сиденье, над нижней частью игрушки. Совместите выступы сверху с отверстиями снизу. Надавливайте до тех пор, пока язычок не встанет на место. Убедитесь, что все язычки надежно закреплены.



- Вставьте рулевую трубку через нижняя часть игрушки.
- Прикрепите рулевое колесо к трубке рулевого управления с помощью прилагаемых винтов. Убедитесь, что винты надежно затянуты.



- Соедините спинку с корпусом игрушки. Спинка должна защелкнуться в нужном положении. Убедитесь, что он надежно установлен. Наслаждайтесь поездкой.



- Поместите 2 батарейки типа AA в футляр, как показано на рисунке.
 - Опустите корпус в батарейный отсек.
 - Наденьте крышку батарейного отсека на отсек до тех пор, пока она с щелчком не встанет на место.
- Затяните предохранительный винт с помощью крестообразной отвертки.
 - Используйте батарейки AA x 2 (не входят в комплект).
 - Неперезаряжаемые батарейки должны быть извлечены из игрушки перед зарядкой (если они съемные).
 - Не следует смешивать бывшие в употреблении батареи новые батарейки. Следует использовать только батареи того же или эквивалентного типа, что и рекомендовано.
 - Батарейки должны быть вставлены с правильной полярностью.
 - Разряженные батарейки должны быть извлечены из игрушки. Клеммы питания не должны быть закорочены.
 - Упаковка должна быть сохранена, так как она содержит важную информацию. Батарейки в комплект не входят.



Внимание

- Не размещайте и не привязывайте к игрушке предметы, веревочки или аксессуары, чтобы избежать риска травмирования ребенка.
- Ребенок, движущийся в автомобиле, а также другие дети рядом с ним, не должны касаться колес.
- Не используйте эту игрушку на открытом воздухе в ненастную погоду. Не оставляйте под прямыми солнечными лучами или вблизи источников тепла на длительное время.
- Опасно вносить изменения, дополнения или модификации в конструкцию игрушки. Безопасность этой конструкции подтверждена испытаниями и гарантирована производителем. Любые внесенные изменения несут в себе серьезный риск для безопасности ребенка.
- Если требуется ремонт игрушки, используйте только запасные части, поставляемые производителем.
- Не кладите на игрушку другие предметы во время ее хранения, чтобы предотвратить повреждение игрушки.

Техническое обслуживание

- Чтобы избежать случайных травм, пожалуйста, регулярно проверяйте автомобиль и проводите техническое обслуживание.
- Перед использованием проверьте все части автомобиля.
- Регулярно смазывайте движущиеся части, чтобы продлить срок службы автомобиля.
- Не используйте и не храните автомобиль во влажных, холодных или высокотемпературных местах в течение длительного времени.

Предупреждение

- Требуется присмотр взрослых. Эта игрушка предназначена для использования только в присутствии и под непосредственным наблюдением взрослого.
 - Эта игрушка не подходит для детей младше 18 месяцев.
 - Эта игрушка подходит только для детей весом менее 25 кг. Не превышайте этот предел веса.
 - Требуется сборка взрослых.
- Следуйте инструкциям в данном руководстве.
- Мелкие детали в этой упаковке могут вызвать удушье.
 - Храните мелкие детали подальше от ребенка.



- Не разрешайте нескольким детям кататься одновременно.
- Не позволяйте другим детям толкать игрушку, пока другой ребенок катается верхом.
- Во время езды на этой игрушке всегда необходимо надевать обувь.
- Игрушка не должна двигаться, пока ребенок монтирует или демонтирует сиденье.
- Обе ноги ребенка должны касаться земли, когда он сидит на сиденье этой игрушки.
- Не используйте эту игрушку на неровных поверхностях или поверхностях с наклоном более 10°.
- Не использовать на влажных, мягких или покрытых песком поверхностях.
- Никогда не позволяйте ребенку кататься вблизи лестниц, бассейнов или источников тепла.
- Перед каждым использованием взрослый должен осмотреть игрушку, чтобы убедиться, что все детали в порядке. Не должно быть никаких поврежденных или изношенных деталей. Все соединения должны быть в рабочем состоянии и правильно смонтированы. Болты должны быть хорошо затянуты; колеса, рулевое колесо и спинка сиденья должны быть целыми и надежно закреплены. Не должно быть и дефекта в конструкции. При обнаружении каких-либо повреждений не разрешайте использовать эту игрушку до тех пор, пока повреждения не будут устранены.

Мы на маркетплейсах!



Wildberries



Ozon



Яндекс



Детский
мир



СберМега
Маркет

Машинка-каталка RC003 Ferry
Изготовитель: SHANDONG CHEERWAY GROUP CO.,LTD
NO.777, XINGGUAN RD, XINZHAI, LINQU, WEIFANG, SHANDONG, CHINA, Китай
Импортер: ООО «РАНТ трейд»
129626, г. Москва, ул. 2-я Мытищинская, д. 2, стр. 1. этаж 5 помещение 1. Комната 2.
Телефон: +7 (499) 653-88-33
Дистрибьютор в РФ: ООО «РАНТ трейд»
129626, г. Москва, ул. 2-я Мытищинская, д. 2, стр. 1. этаж 5 помещение 1. Комната 2.
Телефон: +7 (499) 653-88-33
Гарантийный срок: 6 мес.
Дата изготовления: 12.2022
Возрастная группа: 18-36 месяцев.
Состав: металл, пластик, ткань полиэстер.
Произведено в Китае.

EAC