



ИНСТРУКЦИЯ ПО УСТАНОВКЕ И ИСПОЛЬЗОВАНИЮ

Электроочаг

МОДЕЛЬ: RR-10

Внимательно прочитайте эти инструкции и сохраните как памятку.

1. При первом включении на нагрев может ощущаться слабый запах. Это не должно вызывать беспокойства. Запах быстро пройдет.
2. Сеть, в которую включается электрический очаг, должна быть защищена электрическим предохранителем (пробкой) надлежащим образом и соответствовать характеристикам обогревателя.
3. Если Ваш электрический очаг не включается или не греет, прочитайте внимательно настоящую инструкцию, прежде чем обращаться за помощью.

ТКАНЬ, МЕБЕЛЬ И ДРУГИЕ ГОРЮЧИЕ МАТЕРИАЛЫ ДОЛЖНЫ РАСПОЛАГАТЬСЯ НЕ БЛИЖЕ 1 М ОТ ЛИЦЕВОЙ ПОВЕРХНОСТИ ОЧАГА.

ОБСЛУЖИВАНИЕ ОЧАГА ДОЛЖНО ПРОИЗВОДИТЬСЯ ТОЛЬКО ПРИ ОТКЛЮЧЕННОМ ОТ СЕТИ ПРИБОРЕ. ДАЙТЕ ОСТЫТЬ НАГРЕВАЮЩИМСЯ ПОВЕРХНОСТЯМ.

МЕРЫ ПРЕДОСТОРОЖНОСТИ

Запрещается включать очаг сразу после перевозки или хранения на морозе (выдержать при комнатной температуре до включения не менее 1 часа).

Ознакомьтесь с настоящими инструкциями, прежде чем использовать электрический камин:

1. Камин нагревается, когда работает. Чтобы избежать ожогов не касайтесь горячих поверхностей. Легкогорючие материалы не должны находиться на расстоянии менее 0,9м от лицевой поверхности камина и не должны касаться боковых поверхностей.
2. Особые меры осторожности должны быть приняты, когда камин используется при детях и инвалидах или остается без присмотра.
3. Всегда отключайте камин от сети, если он не используется длительное время.
4. Не используйте камин с поврежденным сетевым проводом или вилкой, при нарушениях в работе камина, после падений или повреждений любого рода.
5. Камин должен использоваться только в помещении внутри дома.

6. Камин не рассчитан на использование в помещениях с сильно повышенной влажностью (ванные комнаты и т.д.).
7. Не прокладывайте сетевой кабель под ковром или другим напольным покрытием, на проходе и другим образом, повышающим риск его повреждения.
8. Для отключения камина сначала отключайте выключатели, затем выдерните вилку из розетки.
9. Посторонние предметы не должны попасть внутрь камина, так как это может привести к возгоранию, поражению током или повреждению камина.
10. Для предотвращения перегрева не закрывайте приток воздуха к камину, необходимый для вентиляции и отток горячего воздуха от нагревателя. Камин должен быть закреплен абсолютно надежно, чтобы обеспечить невозможность опрокидывания и блокирования выхода горячего воздуха.
11. Внутри камина имеются сильно нагреваемые поверхности, поэтому камин не должен использоваться вблизи легко возгораемых жидкостей и паров (бензин, краска и т.д.)
12. Используйте камин только, как описано в данном руководстве. Не предусмотренные производителем варианты использования камина могут привести к возгоранию, поражению током и другим повреждениям.

Замечание. Если очаг работает в полной тишине, будет слышен вентилятор, обеспечивающий работу эффекта пламени. Это нормально и не должно вызывать беспокойства.

УСТАНОВКА ЭЛЕКТРОКАМИНА


Электрический камин рекомендуется использовать, установив его в подходящее по размеру обрамление.


Электрокамин можно установить в нишу в стене, при условии, что она будет подходить по размеру, выполнена из негорючих материалов

Номинальное напряжение	AC 230V, 50Hz
Номинальная мощность	1500W

УПРАВЛЕНИЕ


Панель управления электрокамином располагается в правом верхнем углу электрокамина. На панели управления расположены кнопки контроля времени, контроля яркости пламени, контроля мощности нагревательного элемента. Управлять электрокамином можно с панели управления или с помощью пульта дистанционного управления. В пульт необходимо вставить две батарейки соблюдая при этом полярность. На экране электрокамина в правом верхнем углу расположен дисплей, на котором можно увидеть информацию о яркости пламени, таймере, температуре нагрева, звуке и подсветке.

1.  - Вкл/Выкл

2.  - Подсветка

3. Регулировка мощности нагревательного элемента

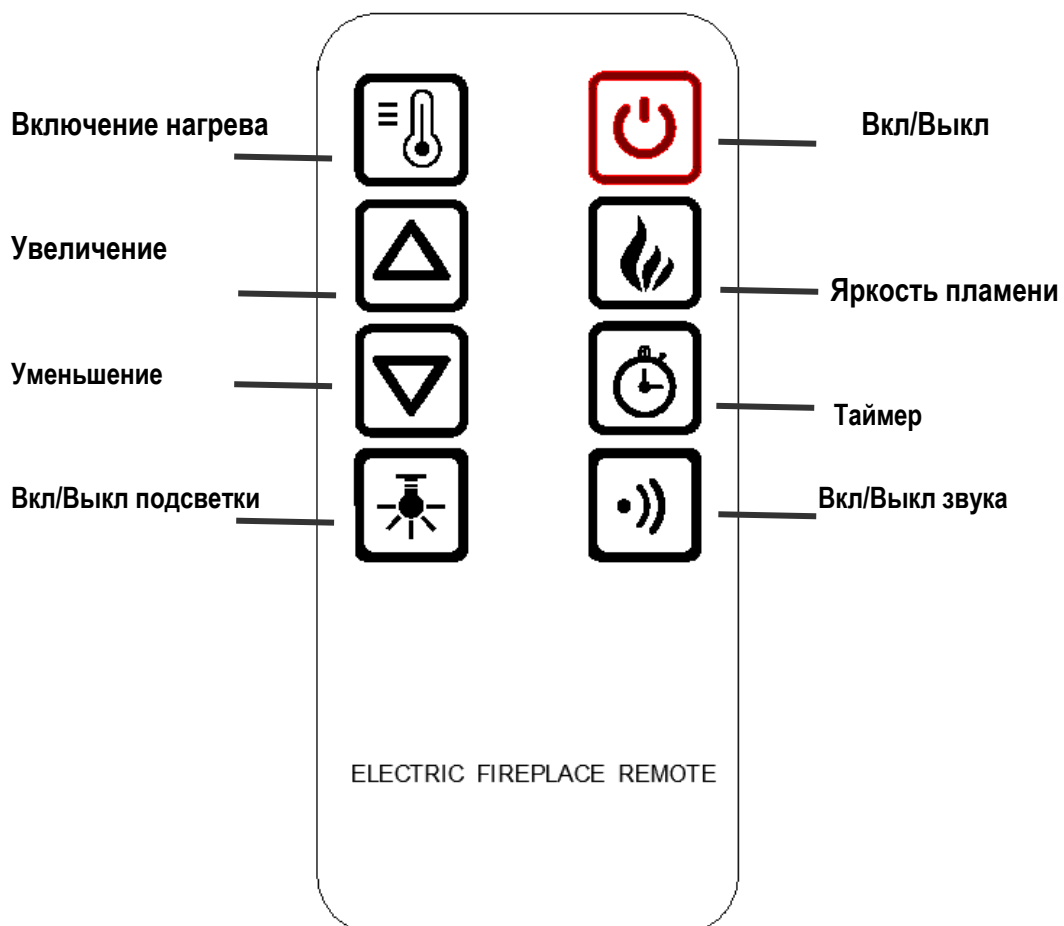
99 → 86 → 82 → 78 → 75 → 71 → (OFF) → 99 → 86

5.  - регулировка яркости пламени.

5 → 1 → 2 → 3 → 4 → 5

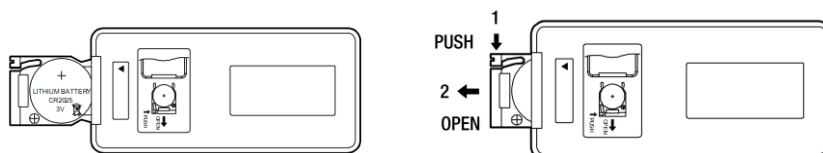
6. Часы- таймер выключения электрокамина.

10 → 20 → 30 → 40 → 50 → 1H → 2H → 3H → 4H → 5H → 10



Замена батареи.

Используйте батарейку CR2025.



ЧИСТКА СТЕКОЛ

Для чистки электрокамина от пыли пользуйтесь чистой сухой тканью. Чтобы удалить отпечатки пальцев или другие следы, стекло можно протирать влажной тряпкой.

Не допускайте попадание воды во внутренние части электрокамина.

Не используйте абразивные чистящие средства при чистке.

Гарантийные обязательства

Изготовитель гарантирует соответствие изделия техническим характеристикам при соблюдении владельцем правил эксплуатации, изложенных в настоящем руководстве.

Гарантийный срок эксплуатации изделия – 12 месяцев со дня продажи. При отсутствии отметки о дате продажи, гарантийный срок исчисляется со дня выпуска изготовителем. В течение гарантийного срока владелец имеет право на бесплатный ремонт изделия при условии соблюдения правил эксплуатации, изложенных в настоящем руководстве.

Дата продажи _____

Организация _____

(*) Гарантия не распространяется на лампы.

СПАСИБО ЗА ПОКУПКУ!