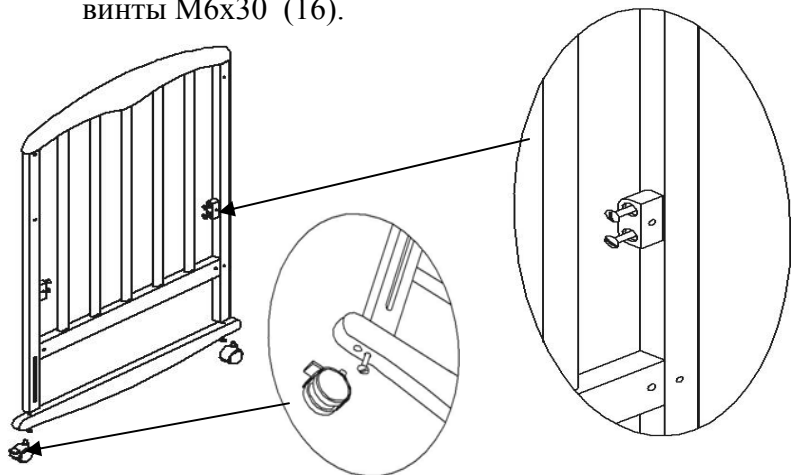
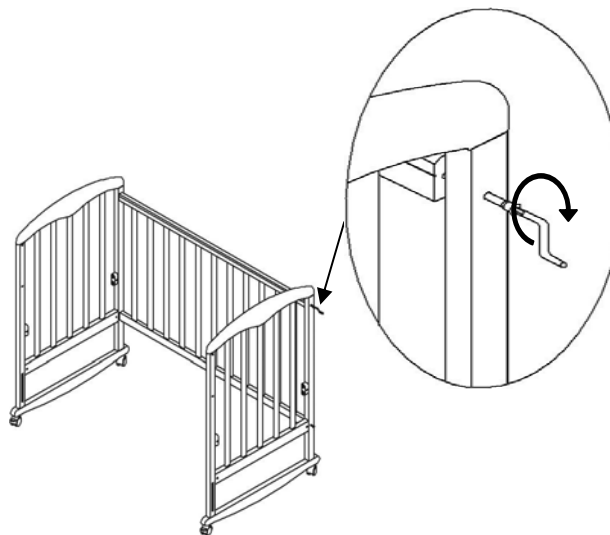


ИНСТРУКЦИЯ ПО СБОРКЕ КРОВАТИ.

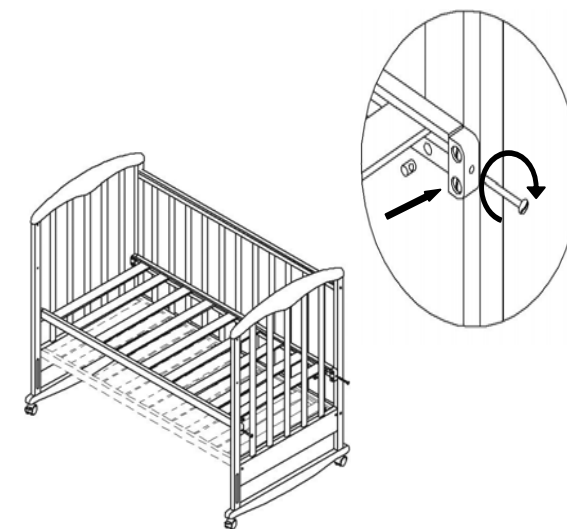
1. Установить качалки(5) на спинки(1) на винты М6х50 (10). Установить колесные опоры (14,15) для удобства сборки кровати. Колесную опору с тормозом установить со стороны ножки с пазом и зафиксировать.
2. На спинки (1) прикрутить держатели дна (17) на винты М6х30 (16).



3. Собрать спинки (1) с задним боковым ограждением(2) на конфирматы (9), при помощи ключа(12).



4. Установите дно(4) в нужное положение по высоте на винты М6х60 (7) и гайки- бочонки(8).



5. Установка переднего ограждения(3):

- Установить механизм «Кнопка»(18) в отверстия верхней планки переднего ограждения.Рис.1
- Установить переднее ограждение(3) между спинками (1), используя винты М6х35 и ограничительные втулки из механизма опускания «Кнопка».Рис.2
- Низ переднего ограждения зафиксировать винтами М6х35(13)с обеих сторон через пазы спинок и шайбы (19)Рис.3. Для свободного перемещения бокового ограждения винты сильно не затягивать.
- Проверить работу механизма опускания - одновременным нажатием на кнопки для перемещения ограждения вниз и поднятием с обязательной фиксацией боковины до щелчка.

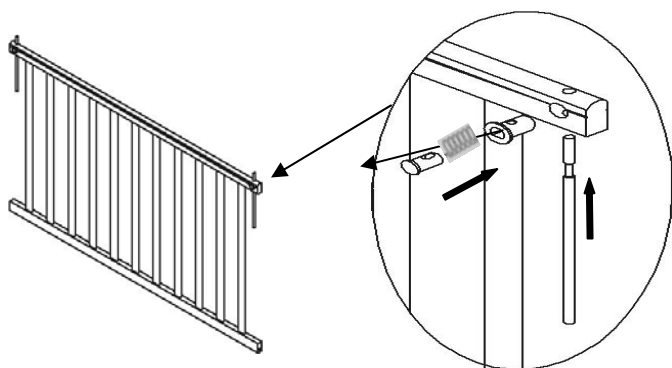


Рис.1

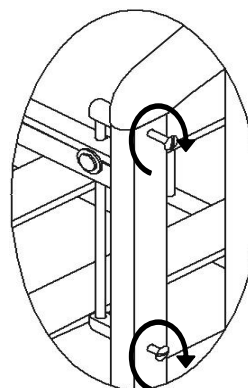


Рис.2

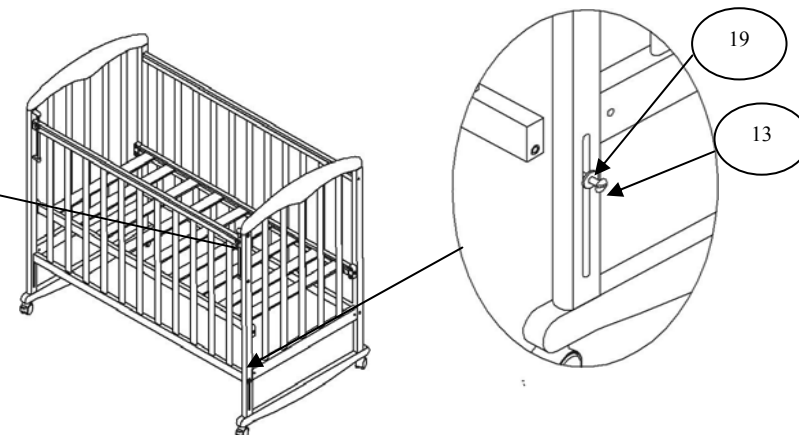


Рис.3