

**ФОНТАН ПЛАВАЮЩИЙ «ЛИЛИЯ» НА СОЛНЕЧНОЙ ПАНЕЛИ
(БЕЗ ПИТАНИЯ ОТ ИСТОЧНИКА ПЕРЕМЕННОГО ТОКА),
МОДЕЛЬ JET-150A1, АРТИКУЛ 466669, ТМ «ECOTEC»**

УВАЖАЕМЫЙ ПОКУПАТЕЛЬ!

Благодарим Вас за покупку! Вы приобрели продукцию ТМ «ECOTEC», которая при выполнении всех требований данного руководства по эксплуатации, будет служить Вам долго и исправно. Перед установкой и использованием прибора, пожалуйста, внимательно прочитайте данное руководство и сохраните его на весь срок эксплуатации.

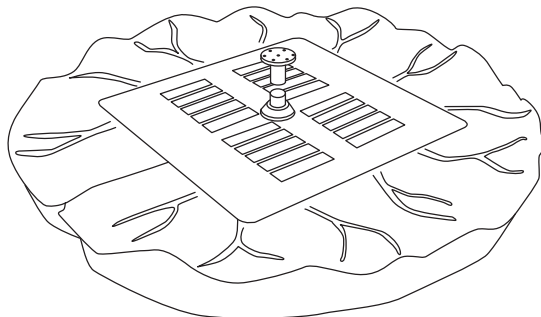


Рис. 1

1. НАЗНАЧЕНИЕ И ОБЛАСТЬ ПРИМЕНЕНИЯ

- Фонтан «ECOTEC» (далее по тексту – «прибор») предназначен для создания декоративных ландшафтных композиций и аэрации воды в открытых садовых прудах и других водоемах.
- Прибор выполняет не только декоративную, но и практическую функцию, предотвращая застывание воды.
- Прибор представляет собой фонтан плавающего типа, источником питания которого является солнечная панель, разработанная с использованием современных технологий.
- Особых условий реализации не требует.

2. МЕРЫ БЕЗОПАСНОСТИ

- Запрещается длительная (более 30 сек.) работа прибора «всухую» (без воды).
- Прибор предназначен для работы в чистой пресной воде.
- Температура воды должна быть не более +35° С и не менее +4° С.
- Каждый раз перед включением осмотрите прибор на предмет целостности.
- По степени защиты от поражения электрическим током прибор относится к классу 3 и может работать полностью погруженным в воду.
- Не производите ремонт прибора самостоятельно. Ремонт должен производиться только квалифицированными специалистами.
- Данный прибор спроектирован и изготовлен из высококачественных материалов и компонентов, которые можно утилизировать и использовать повторно. Ознакомьтесь с системой раздельного сбора электрических товаров, соблюдайте правила, применимые в вашем регионе (местности). Утилизируйте вышедшие из строя приборы отдельно от бытовых отходов. Правильная утилизация прибора позволит предотвратить возможные отрицательные последствия для окружающей среды и здоровья людей. Передайте его в специализированный пункт для дальнейшей утилизации. Этим Вы поможете защитить окружающую среду.
- Предохраняйте прибор от падения и ударов. Не размещайте посторонние предметы на поверхности прибора.
- Храните прибор в недоступном для детей месте. Не позволяйте детям играть с прибором.
- Транспортировка должна производиться в заводской упаковке в крытых транспортных средствах любым видом транспорта.



3. КОМПЛЕКТАЦИЯ

- Солнечная панель на декоративном основании – 1 шт.
- Насос бесщеточный – 1 шт.
- Руководство по эксплуатации-паспорт – 1 шт.
- Насадки – 4 шт.
- Упаковочная коробка – 1 шт.

4. ТЕХНИЧЕСКИЕ ХАРАКТЕРИСТИКИ

Серия JET	JET-150A1
Артикул	466669
Мощность, Вт	1,3
Максимальная производительность, л/час	150
Максимальная высота подъема воды, см	30
Рабочая температура: °С	+4-35
Насадки в комплекте, шт.	4

5. ОПИСАНИЕ ПРИБОРА И СХЕМА СБОРКИ

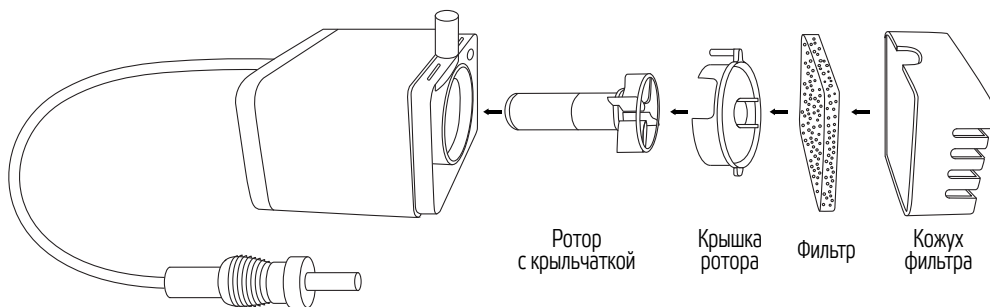


Рис. 2

ТИПЫ НАСАДОК:

Фонтан 1



Фонтан 2



Фонтан 3



Одноструйная



Рис. 3

ВНИМАНИЕ! Форма и высота фонтана могут отличаться в зависимости от типа насадки, мощности прибора и освещенности месторасположения. Прибор разработан, в первую очередь, для использования в летние месяцы, но работает при соответствующем солнечном свете даже весной и осенью.

6. МОНТАЖ И ВВОД В ЭКСПЛУАТАЦИЮ ПРИБОРА

- Распакуйте прибор и убедитесь в том, что все его сборочные единицы не повреждены.
- Определите месторасположение прибора на солнечной стороне.

- Установите соответствующую насадку 1, 2, 3 или 4 для желаемого типа фонтана (см. Рис. 3).
- Соедините комплектующие согласно схеме (см. Рис. 4).
- Поместите прибор в водоем, и он заработает автоматически, при условии хорошей освещенности (см. Рис. 5).
- Чтобы прибор не относило ветром к берегу заранее предусмотрите якорь из подручных средств, это может быть отрезок лески и грузик.

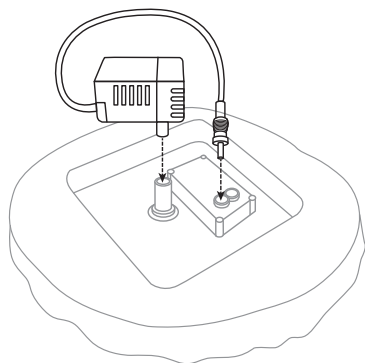


Рис. 4

ВНИМАНИЕ! Прибор нельзя помещать в воду при открытой заглушке гнезда питания насоса, опускайте прибор в воду только в собранном виде или с заглушкой!

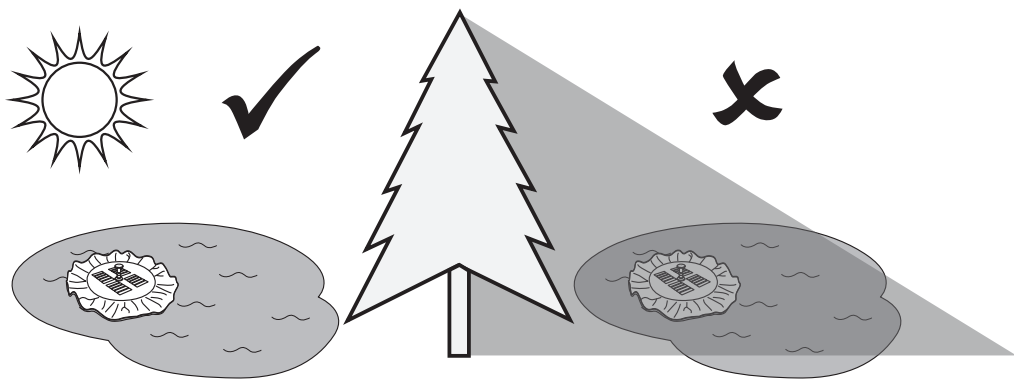


Рис. 5

7. ТЕХНИЧЕСКОЕ ОБСЛУЖИВАНИЕ И ПРАВИЛА ХРАНЕНИЯ

- Прибор не требует специального обслуживания. Следите за исправным состоянием изделия.
- Для обеспечения длительной эксплуатации прибора необходимо соблюдать требования, изложенные в настоящем руководстве.
- В зависимости от чистоты воды и продолжительности использования установите необходимую частоту очистки фильтра и регулярно очищайте фильтр от накапливающихся загрязнений.
- Для очистки фильтра откройте кожух фильтра, достаньте фильтр и промойте его водой (см. Рис. 2). Установите фильтр и соберите насос в обратной последовательности.
- После окончания сезона или с целью хранения прибора извлеките его из воды.
- Извлеченный из водоема прибор следует промыть в чистой воде, затем тщательно слить остатки воды из всех частей насоса и дать высохнуть при комнатной температуре.
- Прибор при хранении не требует специальной консервации.
- Хранение прибора допускается в сухом и чистом помещении при отсутствии в окружающей среде кислотных, щелочных и других вредных примесей в соответствии с правилами пожарной безопасности в условиях, предотвращающих загрязнение, механические повреждения и действие солнечных лучей.