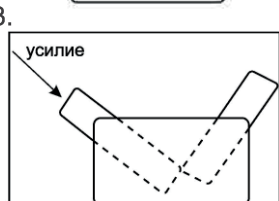
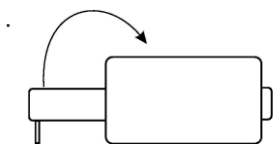


Сложение дивана



Внимание! Механизм книжка с нулевой стеной отличается по трансформации от стандартного механизма книжки. Для предотвращения повреждения механизма при сложении необходимо правильно прикладывать усилие. (см.п.3 инструкции)

Правила эксплуатации и ухода за мебелью:

1. Во избежание перекоса мебель рекомендуется устанавливать на ровные поверхности. Эксплуатировать и хранить в сухих, проветриваемых помещениях при температуре не ниже 10 градусов.
2. Не следует устанавливать мебель близко к сырым, холодным стенам. мебель должна быть защищена от прямого попадания солнечных лучей, не должна размещаться вблизи отопительных приборов. Если расстояние между боковой поверхностью нагревательного прибора и изделием мебели меньше 50 мм, рекомендуется использовать прокладку из теплоизоляционного материала.
3. В случае загрязнения поверхностей, облицованных синтетическим материалом, пропитанных термоактивными полимерами, рекомендуется протирать их мягкой влажной тканью, затем сухой.
4. В Мебели, имеющей крепление болтами, винтами шурупами, при ослаблении соединений необходимо периодически подтягивать их.
5. Поверхности Деталей мебели оберегать от попадания влаги, щелочей, ацетона, спирта и т.д., а так же от механических повреждений. На поверхность мебели не следует ставить горячие предметы.
6. При транспортировке мебели могут образоваться "заломы, замины" ткани, которые исчезают естественным путем в ходе эксплуатации изделия, а также это легко устраняется путем отпаривания ткани.
7. В набивных подушках после распаковки необходимо расправить набивку внутри и взбить.
8. Формовочные подушки (из цельного куска ППУ) после распаковки необходимо оставить в открытом виде на 72ч для восстановления формы.
9. От новой мебели может исходить естественный запах материалов, из которых она изготовлена. Запах может сохраняться в течении 3 недель с момента сборки. Для снижения интенсивности запаха рекомендуется:

- для мягкой мебели – пропылесосить изделие и проветрить помещение.
- для корпусной мебели – протирать ткань, смоченной мягким моющим средством, вытирать чистой сухой тканью и проветривать помещение, предварительно открывая все дверцы и ящики изделия. Данные действия необходимо повторять 3-4 раза в день.

ВНИМАНИЕ! Предприятие-изготовитель не несет ответственности за дефекты, возникшие в результате нарушения покупателем правил эксплуатации и ухода за мебелью.

Условия транспортировки и хранения.

Мебель транспортируют всеми видами транспорта в крытых транспортных средствах, а так же в контейнерах. В пределах одного населенного пункта мебель допускается перевозить открытым автотранспортом при условии предохранения ее от повреждения, загрязнения и атмосферных осадков. При транспортировании изделий в местах соприкосновений их друг с другом, с кузовом транспортных средств и увязочными материалами должны быть мягкие прокладки, предохраняющие от механических повреждений. Погрузочно-разгрузочные работы при транспортировании мебельных пакетов должны осуществляться так, чтобы в результате данных работ мебельные пакеты не получили механических повреждений. Допускается перевозка мебели транспортом заказчика. В данном случае предприятие за сохранность изделия в период транспортирования ответственности не несет. Изделия мебели должны храниться в крытых помещениях при температуре не ниже +2 градуса и относительной влажности воздуха от 45-70%.

Гарантии изготовителя

Мебель соответствует требованиям настоящего стандарта при соблюдении условий транспортирования эксплуатации и хранения. Гарантийный срок эксплуатации изделий для общественных помещений - 12мес, для бытовых - 18мес. Гарантийный срок при розничной продаже через торговую сеть исчисляется со дня продажи мебели. Гарантии распространяются на мебель, изготовленную ООО «Нижегородмебель и К».

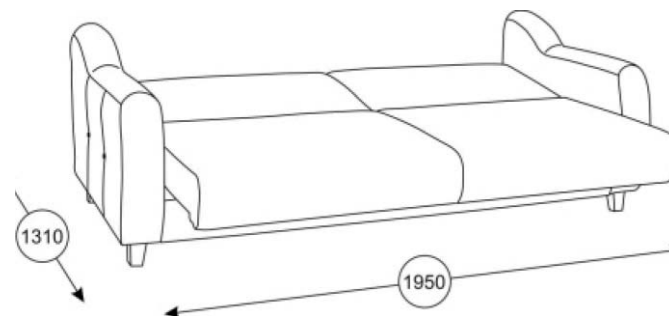
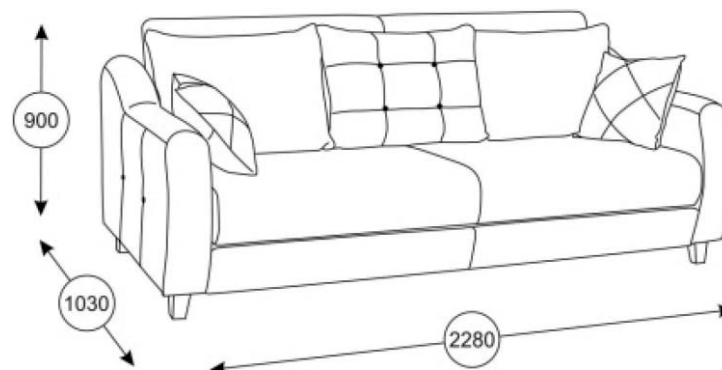
Требуется:

1. Соблюдать правила эксплуатации мебели.
2. Не производить ремонт мебели самостоятельно без выяснения обстоятельств поломок
3. В случае обнаружения дефекта необходимо обратиться в торговую точку по месту приобретения товара.

Рекламация на изделие принимается:

- При наличии документов подтверждающих факт купли-продажи (кассовый чек, гарантийный талон)
 - При отсутствии внешних механических повреждений, полученных по вине покупателя.
 Срок ремонта соответствует сроку, определенному в Законе о защите прав потребителей, либо соглашением сторон. В случае механических повреждений, полученных по вине покупателя, производится платное обслуживание (за счет покупателя).
 При несоблюдении этих правил гарантийный ремонт не производится.
 Покупатель должен внимательно изучить инструкцию по эксплуатации мебели, ознакомиться с особенностями конструкции изделия, проверить: внешний вид изделий, правильность заполнения гарантийного талона, наличие подписи продавца, дату продажи.

ИНСТРУКЦИЯ ПО СБОРКЕ Френсис диван-кровать



При возникновении вопросов по качеству или комплектности товара обращаться в рекламационный отдел по почте nik@meb52.com и по номеру телефона **8(831) 266-01-40 доб. 232, доб. 233** (необходимо приложить фото несоответствия, фото этикетки и фото паспорта на изделие)

ООО «Нижегородмебель и К» факт. адрес: Россия, г. Нижний Новгород, ул. Новикова-Прибыля д.4, 603058
 юрид. адрес: Россия, г. Нижний Новгород, пр. Гагарина, д. 111, оф. 16, 603137

Мебель для сидения и лежания

Френсис диван-кровать

Габариты изделия: 2280x1030x900

Дата изготовления: 01/2024

Гарантийный срок: 18 месяца

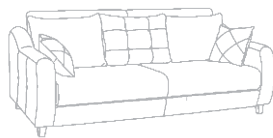
Срок службы: 5 лет

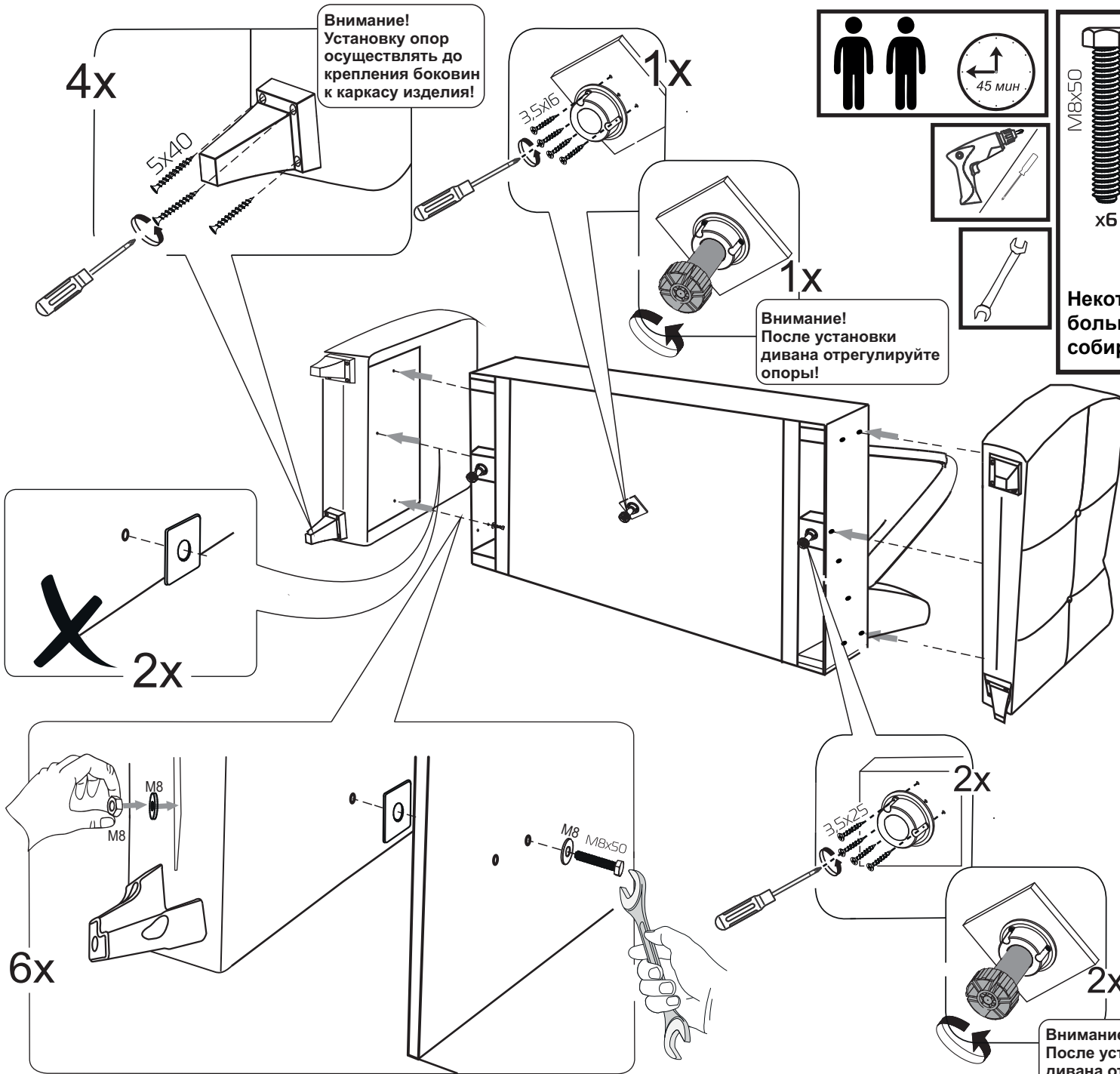
Штамп ОТК:



ТР ТС 025-2012

ГОСТ 19917-2014
 ГОСТ 16371-2014





Внимание!
Установку опор
осуществлять до
крепления боковин
к каркасу изделия!

Внимание!
После установки
дивана отрегулируйте
опоры!

Внимание!
После установки
дивана отрегулируйте
опоры!

45 мин

M8x50 x6

5x40 x12

3,5x25 x10

3,5x16 x6

M8 x6

Ø8/Ø 24 x12

T1 x4

H90 x3

x4

x4

Некоторые крепежные элементы могут поставляться в большем количестве для обеспечения стопроцентной собираемости.

