



---

## РУКОВОДСТВО ПО ЭКСПЛУАТАЦИИ ФРИТЮРНИЦА ЭЛЕКТРИЧЕСКАЯ SA-7654GR / SA-7654R



Благодарим Вас за выбор торговой марки SAKURA. Надеемся, что приобретенная Вами фритюрница станет помощницей на кухне. Чтобы она прослужила Вам долго, пожалуйста, перед первым использованием внимательно ознакомьтесь с Руководством по эксплуатации.

## ТЕХНИЧЕСКИЕ ДАННЫЕ

Максимальная потребляемая мощность – 950 Вт  
Параметры электросети: 220-240 В ~ 50/60 Гц  
Объем – 0,75 л

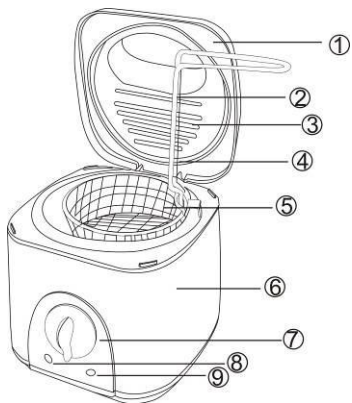
## ПРЕДНАЗНАЧЕНИЕ ПРИБОРА

Электрофритюрница — это бытовой нагревательный электроприбор для приготовления пищи в разогретом масле/жире.

## ПОДГОТОВКА К РАБОТЕ

- Извлеките прибор из упаковки и проверьте его на предмет повреждений (крышку, смотровое окно, вмятины и дефекты чаши, дефекты корзины для жарки и т.п.).
- Перед использованием тщательно промойте корзину для жарки, влажной тряпочкой протрите все несъемные части. **Внимание!!! Ни в коем случае не погружайте прибор в воду!**

## ОПИСАНИЕ ПРИБОРА



- 1 – крышка
- 2 – прозрачное окно
- 3 – фильтр от брызг и запахов
- 4 – ручка корзины для жарки
- 5 – корзина для жарки
- 6 – корпус
- 7 – переключатель температуры (OFF – выключено, ON – включено, температурные режимы)
- 8 – индикатор включения (ON – включено)
- 9 – индикатор нагрева масла (BOIL)

## ОБЩИЕ УКАЗАНИЯ И МЕРЫ БЕЗОПАСНОСТИ

- Фритюрница предназначена исключительно для **бытового использования**. Не используйте устройство вне дома и на открытом воздухе.
- Этот прибор не предназначен для использования людьми (включая детей) с ограниченными умственными и физическими способностями. Это возможно только под присмотром людей, полностью ответственных за их безопасность.

- Включая устройство в сеть, удостоверьтесь, что напряжение и иные характеристики вашей системы электроснабжения соответствуют характеристикам 220-240В, 50/60 Гц.
- Не оставляйте включенное устройство без присмотра.
- Следите за тем, чтобы шнур питания не свешивался с края стола и не касался горячих поверхностей.
- Во избежание поражения электрическим током и возгорания, не погружайте прибор в воду или другие жидкости. Если это произошло, не беритесь за изделие, немедленно отключите его от электросети и обратитесь в сервисный центр для проверки.
- Не используйте прибор с поврежденным шнуром питания и/или вилкой. Не пытайтесь также самостоятельно отремонтировать устройство. При неполадках или для замены принадлежности обращайтесь в авторизованный сервисный центр.
- Используйте и храните прибор в недоступном для детей месте.
- Выключайте устройство из розетки после использования, а также перед чисткой. Перед проведением чистки или иных действий по уходу дайте устройству остыть.
- Не ставьте прибор на другие электроприборы.
- Никогда не помещайте в прибор бумагу, картон или пластмассу, и ничего не кладите сверху.
- Никогда не закрывайте вентиляционные отверстия.
- Будьте внимательны — при открытии крышки или во время работы из фритюрницы может вырываться струя пара.
- **Внимание!!!** Масло во фритюрнице остается горячим даже после выключения прибора. Дождитесь, пока прибор остынет, только потом очистите прибор.
- Всегда следите за тем, чтобы масла не было меньше отметки MIN и выше отметки MAX.
- Не нагревайте прибор без масла/жира внутри!
- Не открывайте крышку во время жарки!
- **Не перемещайте прибор пока он не остынет до комнатной температуры!**
- Прибор оснащен системой автоматического выключения при перегреве.

## РАБОТА ПРИБОРА

1. Установите прибор на ровной устойчивой поверхности.
2. Откройте крышку фритюрницы.
3. Выньте корзину для жарки из прибора.
4. Налейте масло/жир в чашу, при этом следите за тем, чтобы **масло или жир не превышали отметку MAX и не опускались ниже отметки MIN.**

- |   |
|---|
| <ul style="list-style-type: none"> <li>• Используйте масло, которое подходит для жарки при высоких температурах.</li> <li>• Никогда не смешивайте разные виды масла и не доливайте чистое масло к использованному.</li> </ul> |
|---|

- Не лейте в масло воду
- Не рекомендуется использовать сливочное, оливковое и животные масла, так как они имеют низкую температуру горения.
- Не включайте пустую фритюрницу, без масла/жира в чаше

5. Смажьте смотровое окно на крышке внутри маслом, чтобы избежать образования конденсата, который будет мешать процессу наблюдения за готовкой.
6. Включите прибор в сеть, с помощью ручки термостата установите требуемое значение температуры.

*Несколько примеров (время и температура являются рекомендованными и могут изменять в зависимости от качества продуктов и индивидуального вкуса):*

<b>Продукты</b>	<b>Температура</b>	<b>Время (мин)</b>
Рыба	140-160 °C	5-7
Грибы		3-5
Курица в панировке (свежая / замороженная)	170-180 °C	12-14 / 15-20
Филе		5
Картофель фри		6-10
Картофель фри (замороженный)		8-12
Картофельные чипсы		4-5
Яблоки (кружочками)		3-4
Креветки (свежие / замороженные)		3-5 / 4-5
Лук		190 °C
Баклажаны	2-4	
Пончики	5-6	

7. Когда световой индикатор BOIL погаснет, фритюрница готова к использованию.
8. Загрузите продукты в корзину.

- Не обжаривайте большое количество продуктов за один раз. Корзину желательно заполнять так, чтобы продукты внутри лежали свободно.
- Старайтесь, чтобы продукты были как можно более сухими.

- Продукты должны быть порезаны на равные части – это позволит добиться равномерного прожаривания.
- Не жарьте большое количество продуктов на малых температурах (продукты не успеют прожариться и впитают масло, что испортит вкус).

9. Аккуратно опустите корзину в емкость с маслом, **обязательно закройте крышку**. Во время работы световой индикатор BOIL будет периодически загораться и снова погасать – таким образом прибор контролирует температуру.
11. После жарки, установите ручку термостата в положение OFF. Световой индикатор BOIL погаснет. Затем поднимите корзину, дайте маслу стечь, только затем выньте корзину из фритюрницы. Выложите продукты в миску или дуршлаг, покрытые бумагой, впитывающей жир (например, кулинарной бумагой).

**Осторожно!!! Горячий пар может обжечь открытые участки кожи, не наклоняйтесь над прибором.**

## СОВЕТЫ ПО ИСПОЛЬЗОВАНИЮ

- При работе с горячим маслом пользуйтесь только металлическими кухонными принадлежностями с термоизолированными ручками
- Будьте особенно осторожны во время жарки, если поблизости находятся дети
- Выбирайте температуру жарки, учитывая время приготовления продуктов. *Как правило*, продукты, уже подвергшиеся термической обработке в той или иной степени, требуют более высокой температуры жарки, но меньшего времени, чем сырые.
- Рекомендуется использовать специальные сорта масла или жидкий жир для жарки, предпочтительно – растительное, соевое, арахисовое, кукурузное масло.
- Если используется **топленый жир**, то крайне рекомендуется сначала растопить кубики жира на сковороде на медленном огне, затем осторожно перелить жир во фритюрницу. Застывший топленый жир при нагревании во фритюрнице может очень сильно разбрызгиваться. Частично избежать этого можно также, размяв жир в чаше фритюрницы вилкой, но нужно делать это осторожно, чтобы не повредить антипригарное покрытие чаши.

- При редком использовании фритюрницы рекомендуется сливать масло/жир после каждого использования в плотно закрывающуюся емкость и хранить их в холодильнике или прохладном месте.
- Масло/жир можно сохранять в чаше на несколько жарок, но со временем они теряют свои полезные свойства. Поэтому рекомендуется заменять масло/жир после каждых 10-12 жарок.
- Необходимо сменить масло/жир, если они пенятся при нагревании, приобрели сильный запах или привкус, становятся темными/густеют.
- Некоторые виды продуктов могут придавать маслу неприятный запах. **Устранение неприятных запахов:** нагрейте масло/жир до температуры 160°C, положите в масло два тонких ломтика хлеба или несколько веточек петрушки, дождитесь прекращения возникновения пузырьков в масле, выньте хлеб или петрушку лопаточкой.

## ОЧИСТКА

- Выньте вилку из розетки, дайте прибору охладиться перед очисткой.
- Дождитесь охлаждения масла/жира. Слейте жир/масло из чаши
- Извлеките все съемные части прибора. Снимите крышку.
- Чашу для масла, корзину для фритюра и ручку промойте любыми моющими средствами для удаления жира и протрите мягкой тряпкой досуха. **Не используйте для чистки жесткие губки и абразивные вещества, так как это может повредить антипригарное покрытие чаши!**
- **Не погружайте прибор в воду!!!**
- Протрите снаружи влажной тряпкой все части фритюрницы. **Не используйте жёсткие губки и абразивные вещества для чистки!**
- Крышка фритюрницы оборудована фильтром для задержки капель масла и неприятных запахов. После нескольких использований металлический фильтр нужно промыть вместе с крышкой.
- Протрите насухо все части фритюрницы, соберите ее, закройте крышку, установите фритюрницу в сухое прохладное место на хранение.

## РЕМОНТ И ВОССТАНОВЛЕНИЕ

Если ваш прибор не работает или работает ненадлежащим образом, обратитесь в авторизованный сервисный центр за консультацией или ремонтом. Список авторизованных сервисных центров указан в гарантийном талоне и на сайте **sakura-dt.com**

1. Гарантия действует при пользовании прибором в строгом соответствии с инструкцией по эксплуатации и соблюдению правил и требований безопасности.

2. Гарантия не включает в себя техническое обслуживание, установку и настройку прибора на дому у владельца, а также не распространяется на естественный износ изделия.
3. Гарантия не распространяется на:
  - технику с механическими повреждениями;
  - нарушения правил эксплуатации, неправильную установку, сборку, транспортировку;
  - последствия воздействия стихийных бедствий (молния, пожар, наводнение и т.д.);
  - ремонт и внесение изменений в конструкцию неуполномоченными лицами;
  - попадание внутрь прибора посторонних предметов, веществ, насекомых;
  - использование прибора в профессиональных целях;
  - Повреждения вследствие подключения прибора к питающим сетям с параметрами, не соответствующим техническим данным прибора;
  - расходные материалы, аксессуары (упаковка, насадка (погружная часть) и т.п.)

## КОМПЛЕКТАЦИЯ

Фритюрница	1 шт
Руководство по эксплуатации	1 шт
Гарантийный талон	1 шт

Производитель: Kilon Electrical Co., Ltd.

Адрес: NO. 2 Changxing Road, Xiqing Industrial Area, Longjiang Town, Shunde District, Foshan City, Guangdong, China ( Китай)

Импортер: ООО «Сакура Электроникс Групп»

Адрес: 630088 Россия, Новосибирск, Северный проезд, 7

**[www.sakura-dt.com](http://www.sakura-dt.com)**



Срок службы прибора – 5 лет

Дата производства: 02-2020