

# Gemlux

**ПАСПОРТ  
ПОГРУЖНОЙ БЛЕНДЕР  
МОДЕЛЬ: GL-SB-809**



## **Перед использованием устройства внимательно ознакомьтесь с данной инструкцией!**

### **ТЕХНИКА БЕЗОПАСНОСТИ**

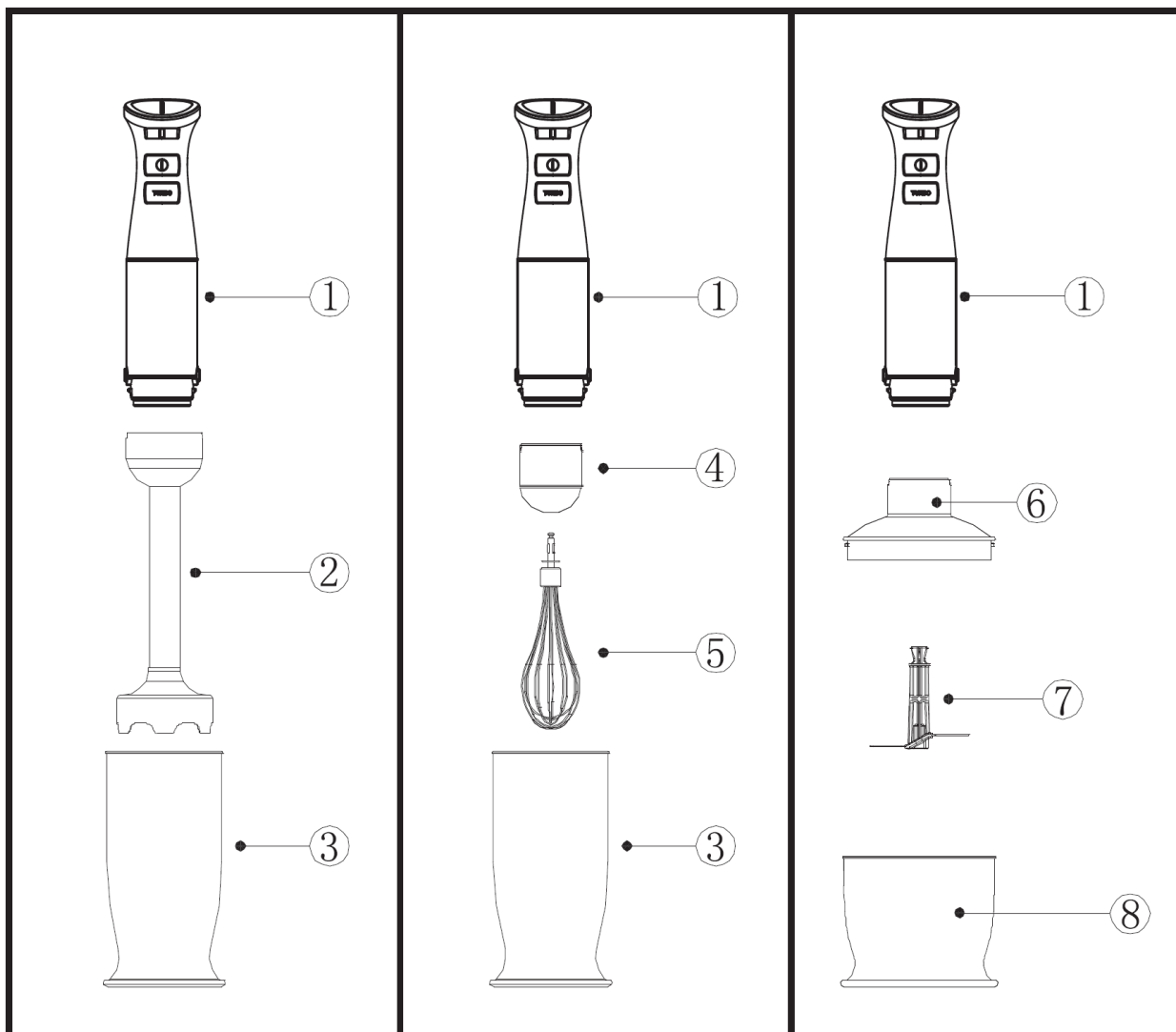
1. Подключайте устройство только к правильно установленной розетке, соответствующей указанным параметрам электросети для данного устройства. Убедитесь, что провод не мешает передвижению по рабочему помещению.
2. Не допускайте контактов моторного блока с водой или другими жидкостями, так как существует риск удара током. Поэтому запрещается: использование устройства вблизи раковины, прикосновение к корпусу устройства мокрыми руками, использование устройства на земле. Если произошло намокание устройства, немедленно отключите его от сети питания, не прикасаясь к самому устройству.
3. Запрещается использование устройства вблизи источников тепла (электрические конфорки, газовые горелки, радиаторы и т.п.).
4. Не используйте устройство на открытом воздухе.
5. Не оставляйте включённое в сеть устройство без присмотра! Всегда отключайте устройство от сети питания, если вы им не пользуетесь.
6. Оберегайте устройство от контакта с высокими температурами, а также от прямых солнечных лучей, острых краев и т.д.
7. Отключайте устройство от сети после каждого использования, а также в процессе сборки, разборки и чистки.
8. Устройство предназначено только для бытового использования и не подходит для коммерческих целей. Используйте устройство только по назначению.
9. Следите за тем, чтобы сетевой шнур не перевешивался через край стола и не касался острых, горячих предметов и открытого пламени. Не перекручивайте и не деформируйте шнур. При отключении питания не тяните за шнур, всегда беритесь за вилку. Не беритесь за шнур и вилку мокрыми руками. Не погружайте вилку и шнур в воду или другую жидкость. Не допускается эксплуатация оборудования с поврежденным сетевым шнуром и вилкой.
10. В случае повреждения сетевого шнура, во избежание травм, его замену должен осуществлять квалифицированный специалист.
11. Это устройство не должно использоваться лицами (включая детей) с неполными физическими, сенсорными или умственными способностями; лица с недостаточным опытом и знаниями обращения с прибором могут пользоваться прибором только под строгим надзором человека, ответственного за их безопасность, или после подробного инструктажа этого человека.

12. Не позволяйте устройству работать вхолостую.
13. Не допускается оставлять включенное оборудование без присмотра. Не давайте оборудование детям и не используйте вблизи от детей.
14. Запрещается проводить работы по очистке и обслуживанию оборудования, не отключив его от электросети.
15. Не допускается мыть оборудование под прямой струей воды и погружать его в воду.
16. Регулярно выполняйте очистку поверхностей, контактирующих с продуктами питания.
17. Не допускайте воздействия тепла, прямого солнечного света, влажности и т.п. – на устройство.
18. После выключения устройства, ножи будут продолжать работать на протяжении короткого промежутка времени. Перед тем, как прикоснуться к ним, подождите их полной остановки.
19. Ножи очень острые. Будьте очень осторожны при касании острых режущих кромок ножей при опорожнении контейнера и при чистке.
20. При возникновении любых неисправностей следует обращаться к специалистам службы сервиса.
21. В процессе работы устройства в стакане не должны находиться посторонние предметы, кухонная утварь. Запрещается погружать в стакан руки!

## **ТЕХНИЧЕСКИЕ ХАРАКТЕРИСТИКИ**

Модель	GL-SB-809
Параметры электросети	220 В, 50 Гц
Мощность	800 Вт
Объем стакана	1,2 л
Объем чаши измельчителя	0,6 л

## КОНСТРУКЦИЯ



1) Моторный блок

2) Насадка-блендер

3) стакан для измельчения

4) Крепление венчика

5) Венчик

6) Крышка

7) Лезвия измельчителя

8) Чаша для измельчения

## ЭКСПЛУАТАЦИЯ

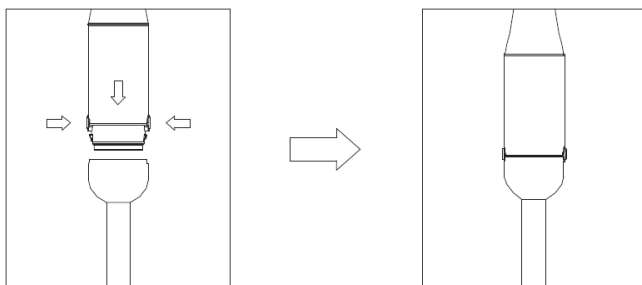
**Перед первым применением все части блендера должны быть тщательно очищены.**

### Насадка-блендер

Насадка-блендер предназначена для смешивания жидкостей (молочных продуктов, соусов, фруктовых соков, супов и коктейлей), измельчения и смешивания мягких

продуктов, приготовления пюре из продуктов, прошедших термообработку (например, для детского питания).

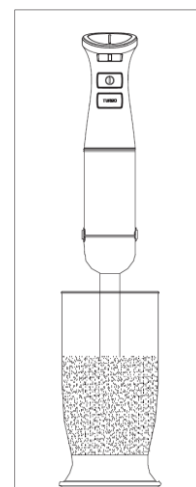
1. Присоедините насадку-блендер к моторному блоку и зафиксируйте.



2. Поместите ингредиенты в стакан или подходящий контейнер. Оптимальная форма предварительно нарезанных ингредиентов – кубики размером 2х2х2 см. В чашу для измельчения необходимо добавить воду, сок, молоко или другую жидкость в отношении 2:3.

3. Включите питание (вставьте вилку сетевого шнура в розетку).

4. С помощью переключателя скоростей выберите необходимую скорость. Для начала работы на нужной скорости нажмите и удержите нажатой клавишу ВКЛ/ВЫКЛ. Для начала работы в режиме TURBO нажмите и удержите нажатой клавишу TURBO. Во время работы медленно перемещайте насадку вверх-вниз и по кругу.



**Примечание: Время непрерывной работы насадки-блендера не должно превышать 1 минуты. По истечении 1 минуты устройство необходимо выключить на 1 минуту.**

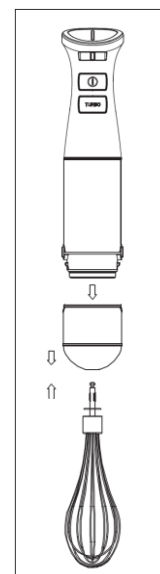
### Насадка-венчик

Насадка-венчик предназначена для взбивания сливок, яичных белков, жидкого теста, десертных смесей.

1. Присоедините насадку-венчик к креплению, а затем к моторному блоку.

2. Поместите ингредиенты в миску.

3. С помощью переключателя скоростей выберите необходимую скорость. Для начала работы на нужной скорости нажмите и удержите нажатой клавишу ВКЛ/ВЫКЛ. Для начала работы в режиме TURBO нажмите и удержите нажатой клавишу TURBO. Во время работы медленно перемещайте насадку для обеспечения оптимальной обработки ингредиентов.



**Примечание: Время непрерывной работы венчика не должно превышать 1 минуты. По истечении 1 минуты устройство необходимо выключить на 1 минуту.**

## Насадка-измельчитель

Насадка-измельчитель предназначена для измельчения мяса, твердого сыра, репчатого лука, чеснока, овощей и т.п.

1. Установите нож-измельчитель как показано на рисунке. Нарезьте ингредиенты на куски размером около 2 см (для мяса – 6 см) и поместите в чашу. Во избежание перегрузки наполняйте чашу только до максимальной отметки на ее стенке.

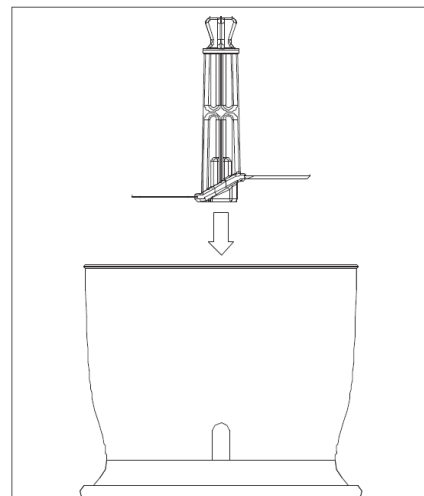
2. Во избежание повреждения лезвий удалите из мяса все кости и сухожилия.

3. При измельчении льда его вес не должен превышать 200 гр, а размер кубиков не должен быть более 2.5 см.

4. Поставьте чашу на ровную горизонтальную поверхность. Поверхность должна быть сухой и чистой. Закройте чашу крышкой.

5. Присоедините моторный блок и зафиксируйте.

6. С помощью переключателя скоростей выберите необходимую скорость. Для начала работы на нужной скорости нажмите и удержите нажатой клавишу ВКЛ/ВЫКЛ. Для начала работы в режиме TURBO нажмите и удержите нажатой клавишу TURBO.



**Примечание: Время непрерывной работы ножа-измельчителя не должно превышать 1 минуты. По истечении 1 минуты устройство необходимо выключить на 1 минуту.**

## ОБСЛУЖИВАНИЕ И УХОД

**Любые работы по обслуживанию и очистке выполняются на выключенном и отключенном от сети питания оборудовании!**

1) Перед очисткой моторного блока дайте ему полностью остыть. При необходимости протрите моторный блок влажной тканью, затем вытрите насухо.

2) Не погружайте моторный блок в воду и другие жидкости.

3) Отсоедините насадку от моторного блока и промойте её теплым мыльным раствором. Затем ополосните насадку чистой водой и вытрите насухо.

4) Внимание! Ни один из компонентов устройства не подходит для мытья в посудомоечной машине!

5) После очистки тщательно высушите все компоненты устройства.

б) Запрещается использовать для очистки едкие и абразивные чистящие средства.

## **ХРАНЕНИЕ И ТРАНСПОРТИРОВКА**

Транспортировка должна осуществляться аккуратно, чтобы не нанести повреждения оборудованию. При транспортировке не переворачивайте упаковку с оборудованием вверх дном.

Если оборудование не будет использоваться в течение длительного времени (выходные, каникулы и т.п.), необходимо отключить его от электросети и тщательно очистить (согласно пункту Как выполнять очистку). Хранить в сухом, проветриваемом помещении.

## **УТИЛИЗАЦИЯ**

В целях защиты окружающей среды не выбрасывайте устройство в обычные мусорные баки. Утилизируйте в соответствии с действующими нормативами.

Произведено в КНР.

Дата производства является частью серийного номера, который указан на шильдике и/или упаковке оборудования.