



# Gemlux

## ПАСПОРТ

**ЗАПАИВАЮЩЕЕ УСТРОЙСТВО**

**СЕРИЯ: BS**



**EAC**

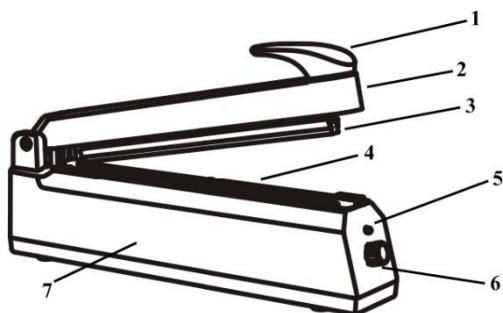
## ТЕХНИКА БЕЗОПАСНОСТИ

1. Детям не разрешается пользоваться устройством. Хранить устройство необходимо в недоступных для детей местах.
2. При повреждении сетевого шнура замените его шнуром аналогичного типа.
3. Установка оборудования, подключение к электросети и ремонт осуществляются только квалифицированными специалистами.
4. Не допускается мыть оборудование под прямой струей воды или погружать его в воду.
5. Не используйте устройство на открытом воздухе.
6. Всегда отключайте устройство от сети питания, если оно не используется.
7. При отсоединении устройства от сети питания не тяните за сетевой шнур, возьмитесь за штепсельную вилку и выньте ее из розетки.
8. Не применяйте чрезмерную силу для закрывания крышки.
9. Не протирайте запаивающую полосу устройства влажной тканью.
10. Не допускайте загрязнения запаивающей полосы.
11. Не оставляйте посторонние предметы на горячей запаивающей полосе.
12. Если прокладка под запаивающей полосой повреждена, может случиться замыкание. Поэтому при замене запаивающей проволоки проверьте состояние прокладки.
13. Не роняйте устройство.
14. Это устройство не должно использоваться лицами (включая детей) с неполными физическими, сенсорными или умственными способностями; лица с недостаточным опытом и знаниями обращения с прибором могут пользоваться прибором только под строгим надзором человека, ответственного за их безопасность, или после подробного инструктажа этого человека.

## ТЕХНИЧЕСКИЕ ХАРАКТЕРИСТИКИ

Модель	GL-BS30	GL-BS40
Параметры электросети	220-240 В, 50 Гц	220-240 В, 50 Гц
Мощность	260 Вт	200 Вт
Размеры запаивающего шва	300x2 мм	400x2 мм

## КОНСТРУКЦИЯ



1. Ручка
2. Рычаг
3. Запаивающая полоса
4. Нагревательный элемент
5. Световой индикатор
6. Таймер
7. Корпус

## **ЭКСПЛУАТАЦИЯ**

- 1) Устройство **не оборудовано** кнопкой ВКЛ/ВЫКЛ. Для начала работы подключите устройство к сети питания и установите время запаивания, в зависимости от типа и толщины упаковочного материала. Разместите упаковку поверх нагревательного элемента и, нажав на ручку, опустите рычаг. По истечении установленного времени световой индикатор погаснет, подача электричества к устройству автоматически прекратится. Спустя 1-2 секунды после этого, поднимите рычаг и извлеките упаковку.
- 2) Если шов поврежден после запаивания, сократите время запаивания с помощью ручки таймера.
- 3) Если шов недостаточно хорошо запаян, увеличьте время запаивания с помощью ручки таймера.
- 4) Если упаковочный материал приклеился к запаивающей полосе, дайте устройству остыть по окончании работы и только затем поднимите рычаг и извлеките упаковочный материал.
- 5) Устройство может быть подключено к сети питания постоянно. Режим ожидания для подключенного, но неиспользуемого устройства не предусмотрен.

## **ХРАНЕНИЕ И ТРАНСПОРТИРОВКА**

Транспортировка должна осуществляться аккуратно, чтобы не нанести повреждения оборудованию. При транспортировке не переворачивайте упаковку с оборудованием вверх дном.

Если оборудование не будет использоваться в течение длительного времени (выходные, каникулы и т.п.), необходимо отключить его от электросети и тщательно очистить. Хранить в сухом, проветриваемом помещении.

## **УТИЛИЗАЦИЯ**

В целях защиты окружающей среды не выбрасывайте устройство в обычные мусорные баки. Утилизируйте в соответствии с действующими нормативами.

Произведено в КНР.

Дата производства является частью серийного номера, который указан на шильдике и/или упаковке оборудования.