



Gemlux

ПАСПОРТ

**ВАКУУМНАЯ УПАКОВОЧНАЯ
МАШИНА**

МОДЕЛЬ: GL-VS-169S



EAC

Перед использованием устройства внимательно ознакомьтесь с данной инструкцией!

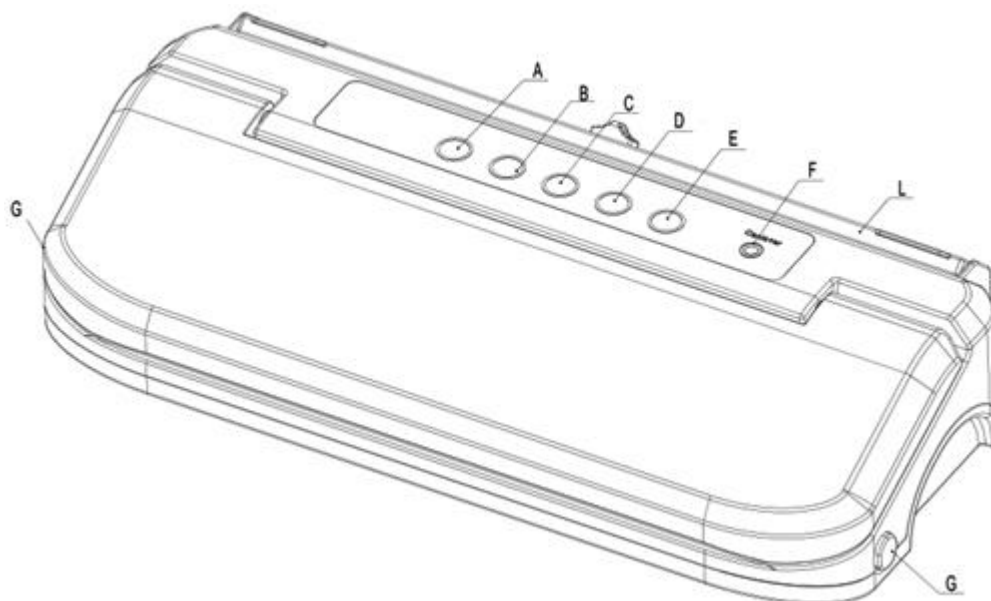
ТЕХНИКА БЕЗОПАСНОСТИ

1. Полностью прочитайте прилагаемую инструкцию.
2. Убедитесь, что параметры электросети соответствуют параметрам, указанным на шильдике устройства.
3. Во избежание поражения электрическим током не погружайте сетевой шнур в воду и другие жидкости.
4. Детям разрешается использовать устройство только под присмотром.
5. Если устройство не используется, а также перед очисткой устройства отключайте его от сети питания. Перед проведением любых работ по обслуживанию и очистке дайте устройству полностью остыть.
6. Не используйте неисправное или поврежденное устройство, а также устройство с поврежденным сетевым кабелем или вилок. Обратитесь в ближайший сервисный центр для диагностики повреждений, ремонта или настройки устройства.
7. Использование аксессуаров, не рекомендуемых производителем, может стать причиной травмы.
8. Не допускайте контакта сетевого шнура с острыми краями или горячими поверхностями.
9. Не устанавливайте устройство вблизи источников тепла.
10. Устройство не предназначено для использования лицами с ограниченными физическими, чувствительными или умственными способностями, а также лицами, не имеющими опыта и знаний, если они не находятся под наблюдением или не получили инструкции по использованию устройства от лица, ответственного за их безопасность.
11. Детям нельзя играть с устройством.
12. Использование устройства не по назначению не допускается.
13. Не используйте устройство на открытом воздухе.
14. Устройство не предназначено для коммерческого использования.

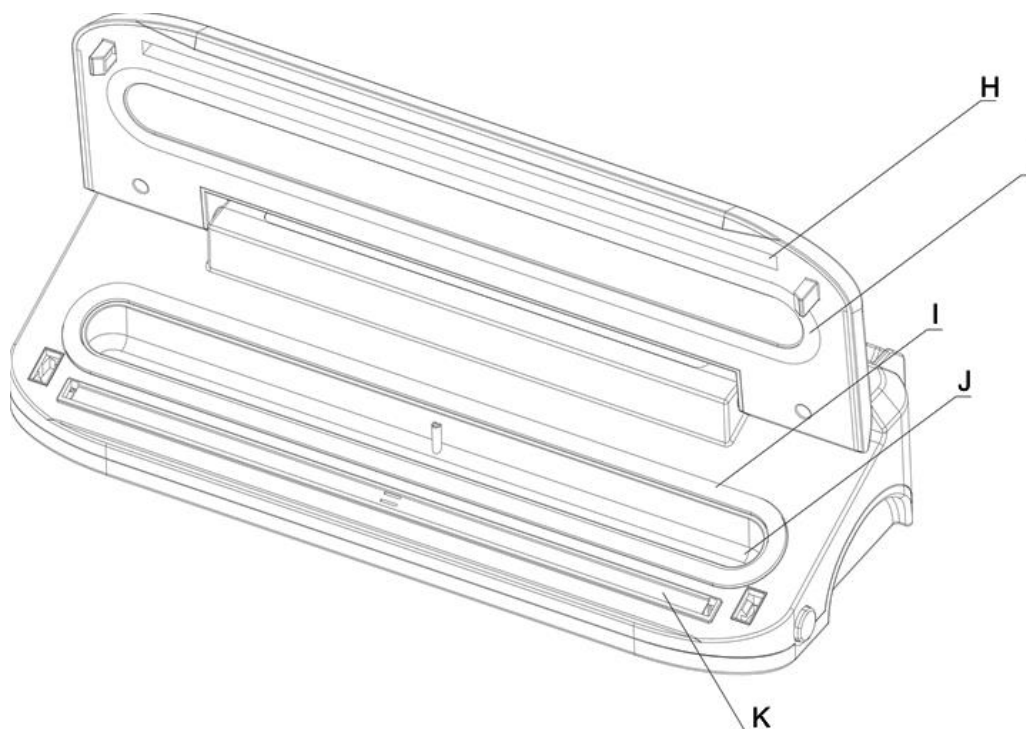
ТЕХНИЧЕСКИЕ ХАРАКТЕРИСТИКИ

Модель	GL-VS-169S
Параметры электросети	220 В, 50 Гц
Мощность	150 Вт
Размер шва	300x3 мм

КОНСТРУКЦИЯ



- A. Клавиша режима вакуумирования сухих продуктов
- B. Клавиша режима вакуумирования влажных продуктов
- C. Клавиша запаивания/ отмены работы
- D. Клавиша импульсного режима
- E. Режим работы с контейнером/ блокировка панели управления
- F. Разъем для вакуумирования контейнеров
- G. Клавиша подъема крышки



- H. Прижимная полоса

I. Уплотнители (верхний и нижний)

J. Вакуумная камера

K. Запаивающая полоса

L. Нож для пленки

ЭКСПЛУАТАЦИЯ

Использование встроенного ножа для пленки

Встроенный нож для пленки расположен на задней панели устройства. Использование этого ножа позволяет быстро и качественно разрезать упаковочный материал.

1. Поднимите прижимную полосу. Для этого перед началом работы отодвиньте черные ручки, расположенные на задней панели устройства.
2. Вставьте пакет между прижимной полосой и корпусом устройства. Нажмите на прижимную полосу так, чтобы она надежно зафиксировала пакет.
3. Сдвиньте бегунок в противоположную сторону.
4. Извлеките разрезанный пакет из-под полосы.

Изготовление пакета необходимого размера

1. Отмерьте достаточное количество упаковочного материала. Размер пакета должен быть на 5 см больше, чем продукт, который будет в него упакован.
2. Откройте крышку устройства. Поместите один конец пакета на запаивающую полосу.



3. Плотно закройте крышку, надавив на нее обеими руками. Если крышка закрыта правильно, вы услышите щелчок.

Примечание: устройство не будет правильно работать, если крышка не закрыта с двух сторон.

4. Нажмите клавишу SEAL ONLY (ЗАПАИВАНИЕ). В процессе запаивания будет гореть световой индикатор.

5. По завершении запаивания световой индикатор погаснет. Нажмите на клавиши подъема крышки и извлеките пакет.

ВНИМАНИЕ: по окончании работы устройству необходимо остыть. Между двумя последовательными циклами должно пройти, как минимум, 20 секунд. В случае перегрева устройство автоматически отключится. Если это произошло, подождите 20 минут прежде, чем возобновить использование устройства.

Вакуумирование продуктов

1. Поместите продукт в специальный пакет. Оставьте 5 см свободного пространства над продуктом. Это поможет обеспечить более качественное запаивание.

2. Откройте крышку устройства и поместите пакет открытым концом на рабочую поверхность.



3. Плотно закройте крышку, надавив на нее обеими руками. Если крышка закрыта правильно, вы услышите щелчок.

Примечание: устройство не будет правильно работать, если крышка не закрыта с двух сторон.

4. В зависимости от типа продукта, нажмите клавишу DRY для вакуумирования сухих продуктов или клавишу MOIST для вакуумирования влажных продуктов. Устройство автоматически начнет откачивать воздух. Как только воздух будет выкачан, устройство автоматически начнет запаивание пакета.

5. Когда световые индикаторы погаснут, нажмите клавиши подъема крышки и извлеките пакет.

Примечание: при вакуумировании влажных продуктов между двумя последовательными циклами устройство сделает перерыв 30 секунд. Это позволит защитить устройство от перегрева. Режим вакуумирования влажных продуктов длится дольше.

Вакуумирование контейнеров

ВНИМАНИЕ! Контейнеры не входят в комплект поставки! Трубка устройства подходит не ко всем крышкам!

1. Перед использованием контейнера убедитесь в том, что он сухой и чистый.

2. Поместите продукт в контейнер. Между продуктом и крышкой контейнера должно оставаться, как минимум, 2,5 см свободного пространства.
 3. Закройте контейнер крышкой. Присоедините один конец трубки к крышке контейнера, а другой – к специальному отверстию в корпусе устройства.
 4. Плотно закройте крышку, надавив на нее обеими руками. Если крышка закрыта правильно, вы услышите щелчок.
- Примечание: устройство не будет правильно работать, если крышка не закрыта с двух сторон.
5. Нажмите клавишу режима работы с контейнерами. Устройство автоматически начнет откачивание воздуха.
 6. Как только световые индикаторы погаснут, контейнер можно отсоединять от устройства.

ОБСЛУЖИВАНИЕ И УХОД

Любые работы по обслуживанию и очистке должны производиться на отключенном от сети питания и остывшем до комнатной температуры оборудовании!

1. Не погружайте устройство в воду и другие жидкости!
2. Не используйте едкие и абразивные чистящие средства.
3. Протрите внешние поверхности устройства влажной тканью. Для удаления более стойких загрязнений допускается использование мыльного раствора.
4. Для очистки внутренних поверхностей устройства используйте бумажное полотенце.
5. Перед повторным использованием устройства тщательно вытрите все поверхности.
6. В вакуумной камере могут оказаться жидкости, откачанные из пакета в процессе работы. Для очистки вакуумной камеры рекомендуется использовать мыльный раствор и влажную ткань. По окончании очистки камеру необходимо тщательно высушить.

ХРАНЕНИЕ И ТРАНСПОРТИРОВКА

Транспортировка должна осуществляться аккуратно, чтобы не нанести повреждения оборудованию. При транспортировке не переворачивайте упаковку с оборудованием вверх дном.

Если оборудование не будет использоваться в течение длительного времени (выходные, каникулы и т.п.), необходимо отключить его от электросети и тщательно очистить (согласно пункту Обслуживание и уход). Хранить в сухом, проветриваемом помещении.

УТИЛИЗАЦИЯ

В целях защиты окружающей среды не выбрасывайте устройство в обычные мусорные баки. Утилизируйте в соответствии с действующими нормативами.

Произведено в КНР.

Дата производства является частью серийного номера, который указан на шильдике и/или упаковке оборудования.