



# MAUNFELD

ТЕХНИКА НОВОГО ВРЕМЕНИ

RU

## ПОДРОБНАЯ ИНСТРУКЦИЯ

ПО ЭКСПЛУАТАЦИИ  
ГАЗОВОЙ ПЛИТЫ (тип: MGC)

MGC50GEW01 / MGC50GEGR01  
MGC50GEBR01 / MGC50GEW01D  
MGC50GEGR01D / MGC50GEBR01D



Ver.02

[www.maunfeld.ru](http://www.maunfeld.ru)

## **БЛАГОДАРИМ ВАС**

за доверие и поздравляем с приобретением нового прибора.

Для более удобного и простого использования изделия, мы подготовили подробную инструкцию по эксплуатации. Она поможет вам быстрее познакомиться с новым прибором.

Данное руководство содержит важную информацию по безопасной установке, использованию вашего устройства и уходу за ним, а также необходимые рекомендации, которые позволят вам извлечь из него максимальную пользу.

Храните данное руководство в надёжном и удобном месте с тем, чтобы воспользоваться им при необходимости.

Инструкцию по эксплуатации Вы также можете найти на нашем сайте:

**[www.maunfeld.ru](http://www.maunfeld.ru)**

# СОДЕРЖАНИЕ

стр. 3	.....	ОБЩИЕ МЕРЫ БЕЗОПАСНОСТИ
стр. 5	.....	СПЕЦИАЛЬНЫЕ МЕРЫ БЕЗОПАСНОСТИ
стр. 6	.....	РАСШИФРОВКА АББРЕВИАТУР
стр. 7	.....	ТЕХНИЧЕСКИЕ ХАРАКТЕРИСТИКИ
стр. 9	.....	ВНЕШНИЙ ВИД И КОМПЛЕКТАЦИЯ
стр.10	.....	ПАНЕЛЬ УПРАВЛЕНИЯ
стр.11	.....	ТРЕБОВАНИЯ К ПОМЕЩЕНИЮ
стр.12	.....	ПОДКЛЮЧЕНИЕ К ГАЗУ
стр.14	.....	НАСТРОЙКА НА ДРУГОЙ ТИП ГАЗА
стр.15	.....	ПЕРЕД ПЕРВЫМ ВКЛЮЧЕНИЕМ
стр.16	.....	НАСТРОЙКА КОНФРОК РАБОЧЕГО СТОЛА
стр.16	.....	НАСТРОЙКА ДУХОВОГО ШКАФА
стр.17	.....	ЧИСТКА ПРИБОРА
стр.18	.....	СНЯТИЕ ДВЕРЦЫ ДУХОВОГО ШКАФА
стр.19	.....	УСТРАНЕНИЕ НЕПОЛАДОК
стр.20	.....	ТРАНСПОРТИРОВКА И УТИЛИЗАЦИЯ
стр.21	.....	СЕРВИСНОЕ ОБСЛУЖИВАНИЕ
стр.22	.....	ИНФОРМАЦИЯ ОТ ПРОИЗВОДИТЕЛЯ

## МЕРЫ БЕЗОПАСНОСТИ

## ОПИСАНИЕ ПРИБОРА

## УСТАНОВКА ПРИБОРА

## ЭКСПЛУАТАЦИЯ ПРИБОРА

## УХОД И ОБСЛУЖИВАНИЕ

## ИНФОРМАЦИЯ ОТ ПРОИЗВОДИТЕЛЯ

# МЕРЫ БЕЗОПАСНОСТИ

**Внимательно ознакомьтесь с инструкцией по эксплуатации и сохраните её для дальнейшего использования!**

Данный прибор был протестирован и сертифицирован в соответствии со всеми действующими стандартами по электрической части и стандартами безопасности.

## ОБЩИЕ МЕРЫ БЕЗОПАСНОСТИ

- Прибор предназначен исключительно для использования в быту по своему прямому назначению и не предназначен для коммерческого использования.
- При работе с кухонной плитой и ее чистке рекомендуется использовать защитную одежду или перчатки.
- Любое вмешательство в конструкцию плиты запрещено.



**Внимание!** В соответствии с установленными нормативами установка этого устройства допускается только в помещении, оборудованном постоянной вентиляцией.

- Перед началом эксплуатации проверьте, не имеет ли прибор видимых повреждений. При их обнаружении не включайте прибор.
- В процессе работы внешние панели прибора могут сильно нагреваться и оставаться горячими в течении длительного времени после завершения работы, поэтому:
  - соблюдайте осторожность при касании внутренних элементов камеры духового шкафа;
  - при извлечении полочек и противней всегда пользуйтесь прихватками;
  - беритесь за ручку при открывании дверцы прибора;
  - во избежание ожогов не разрешайте детям приближаться к прибору.

## МЕРЫ БЕЗОПАСНОСТИ

- Следите, чтобы сетевые шнуры других электроприборов, находящихся вблизи духового шкафа не могли быть зажаты его дверцей, или оказаться внутри прибора во время работы газовых горелок, так как это может привести к короткому замыканию.
- Никогда не приподнимайте и не переносите прибор за ручку дверцы.
- Не ставьте противни и другую посуду на дно камеры, так как это препятствует циркуляции воздуха, надлежащему приготовлению пищи и может повредить эмаль внутри камеры.
- Не обкладывайте стенки духового шкафа алюминиевой фольгой.
- Никогда не храните легковоспламеняющиеся материалы внутри прибора.
- Во избежание риска возгорания никогда не вешайте кухонные полотенца, тряпки и пр. на прибор и его ручку.
- Регулярно очищайте духовой шкаф. Следите за тем, чтобы жир и масло не скапливались на дне камеры или в поддонах. Удаляйте пролитую жидкость сразу, как только это произошло.
- Не становитесь сами и никогда не ставьте противни и сковороды весом свыше 15 кг на открытую дверцу прибора.
- Открыв дверцу духового шкафа, отойдите в сторону, чтобы выпустить пар и горячий воздух перед тем, как извлекать готовое блюдо.
- Не оставляйте продукты на длительное время в духовом шкафу до и после приготовления, так как они могут испортиться, находясь вне холодильника.

# МЕРЫ БЕЗОПАСНОСТИ

## МЕРЫ БЕЗОПАСНОСТИ В ОТНОШЕНИИ ДЕТЕЙ И ЛЮДЕЙ С ОГРАНИЧЕННЫМИ ВОЗМОЖНОСТЯМИ

- Не позволяйте детям играть с прибором.
- Обслуживание и уход за прибором могут выполняться детьми только под непосредственным наблюдением взрослых.



**Внимание!** Не разрешайте маленьким детям играть с упаковочными материалами (полиэтиленовой плёнкой, коробками, пенопластовыми вкладышами и пр.) , так как это может представлять для них серьёзную опасность!

- Допускается использование этого устройства детьми старше 8 лет, лицами с ограниченными физическими, сенсорными и умственными возможностями, а также лицами с недостатком опыта и знаний, если они находятся под присмотром, и им были разъяснены способы безопасного обращения с устройством и опасности с ним связанные.



**Внимание!** В процессе работы внешние панели прибора могут сильно нагреваться. Следите, чтобы маленькие дети не приближались к прибору во время его работы.

## ЭКОЛОГИЧЕСКОЕ ПРЕДУПРЕЖДЕНИЕ

После распаковки изделия, пожалуйста, выбрасывайте упаковочный материал, принимая во внимание условия безопасности и охраны окружающей среды.

Для переработки ненужного упаковочного материала, выбрасывайте его в специально предусмотренные мусороприёмники в зависимости от характера мусора (фольга, картон, пенопласт и т.д.).



**Производитель не несёт ответственности за повреждения, вызванные несоблюдением требований по технике безопасности и правил эксплуатации изделия.**

# ОПИСАНИЕ ПРИБОРА

## РАСШИФРОВКА АББРЕВИАТУР

**D** – СО ВСТРОЕННЫМ ЯЩИКОМ

**01** – НОМЕР МОДЕЛИ

**W** – WHITE – БЕЛЫЙ

**GR** – GREY – СЕРЫЙ

**BR** – BROWN – КОРИЧНЕВЫЙ

**E** – СТАЛЬНАЯ РЕШЕТКА

# MGC50GEGR01D

**G** – ГАЗОВЫЙ ДУХОВОЙ ШКАФ

**50** – ШИРИНА ПЛИТЫ

**C** – COOKER – КУХОННАЯ ПЛИТА

**G** – GAS – ГАЗОВАЯ ВАРОЧНАЯ ПОВЕРХНОСТЬ

**M** – MAUNFELD

# ОПИСАНИЕ ПРИБОРА

## ТЕХНИЧЕСКИЕ ХАРАКТЕРИСТИКИ

МОДЕЛЬ	MGC50GEW01 / MGC50GEGR01 MGC50GEBR01 / MGC50GEW01D MGC50GEGR01D / MGC50GEBR01D
ТИП ВАРОЧНОЙ ПОВЕРХНОСТИ	Газовая
ТИП ДУХОВОГО ШКАФА	Газовый
УПРАВЛЕНИЕ	Механическое
ГРИЛЬ	Нет
ВЕРТЕЛ	Нет
ОБЪЁМ ДУХОВОГО ШКАФА	50 л
ГАЗ-КОНТРОЛЬ РАБОЧЕГО СТОЛА	Нет
ГАЗ-КОНТРОЛЬ ДУХОВОГО ШКАФА	Есть
ПОДСВЕТКА ДУХОВОГО ШКАФА	Нет
РАЗМЕРЫ УСТРОЙСТВА (Ш×Г×В)	500 x 610 x 875 мм
ВЕС НЕТТО	33,1 кг



# ОПИСАНИЕ ПРИБОРА

## ДАННЫЕ ПО ЭНЕРГОПОТРЕБЛЕНИЮ

ХАРАКТЕРИСТИКИ	ЗНАЧЕНИЕ
Тип рабочей поверхности	Газовые конфорки
<b>Номинальная мощность конфорок:</b>	
Конфорка газовая малая	1,0 кВт
Конфорка газовая средняя	2,0 кВт
Конфорка газовая большая	2,4 кВт
<b>Номинальная мощность духового шкафа:</b>	
Горелка духового шкафа нижняя	2,3 кВт

## ОПИСАНИЕ ПРИБОРА

### ВНЕШНИЙ ВИД И КОМПЛЕКТАЦИЯ\*



1 Конфорки

2 Панель управления

3 Духовой шкаф

**\*Внешний вид и комплектация зависят от модели изделия.**

# ОПИСАНИЕ ПРИБОРА

## ПАНЕЛЬ УПРАВЛЕНИЯ

### ОБОЗНАЧЕНИЯ НА ПАНЕЛИ УПРАВЛЕНИЯ

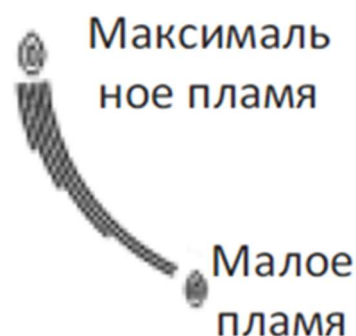
Ручки управления газовыми конфорками рабочего стола.



Ручка управления горелкой духового шкафа.



Обозначение положения ручки для регулирования интенсивности подачи газа – от минимального к максимальному.



Обозначение конфорок рабочего стола на соответствующих им ручках панели управления.

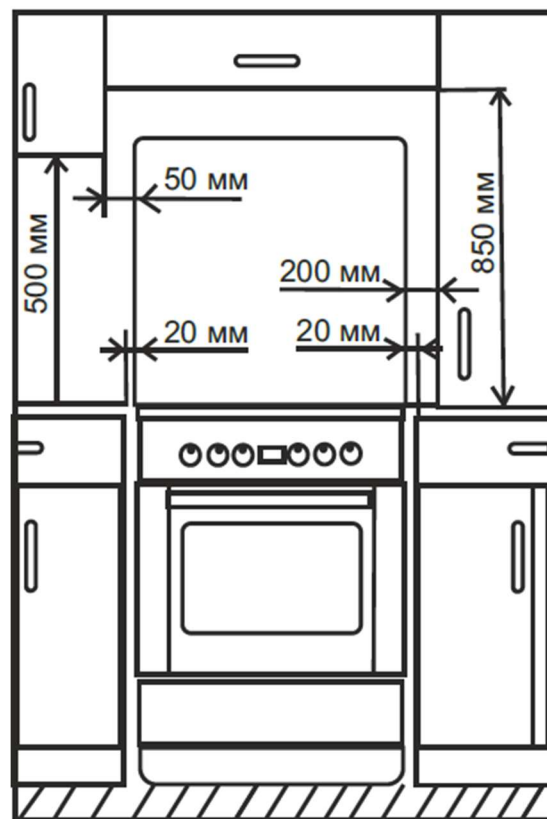


# УСТАНОВКА ПРИБОРА

## ТРЕБОВАНИЯ К ПОМЕЩЕНИЮ

Примите к сведению следующие требования касающиеся безопасности при установке и эксплуатации изделия:

- Помещение должно быть оборудовано вентиляционной системой, эффективно отводящей продукты горения, с вентиляционной решёткой или вытяжкой, устанавливаемой в соответствии с инструкцией изготовителя.
- При интенсивном использовании устройства возможно потребуется открыть окно для улучшения вентиляции помещения.
- Помещение кухни должно быть сухим и хорошо проветриваемым. Эффективность системы вентиляции должна соответствовать предъявляемым к ней техническим требованиям.
- Приток внешнего воздуха в помещения должен обеспечивать полное сгорание газа, а его величина должна быть не менее  $2 \text{ м}^3/\text{ч}$  на  $1 \text{ кВт}$  мощности газовой горелки. Подача внешнего воздуха в помещение должна осуществляться через вентиляционный канал сечением не менее  $100 \text{ см}^2$ , или опосредовано, через соседние помещения (кроме спален и пожароопасных помещений), оборудованные вентиляционными каналами с выводом наружу.
- Расстояние между рабочим столом кухонной плиты и вытяжкой должно составлять не менее  $850 \text{ мм}$ .



# УСТАНОВКА ПРИБОРА

## ПОДКЛЮЧЕНИЕ К ГАЗУ



**Внимание!** Газовое оборудование подключается исключительно представителем государственной газовой службы. О подключении газового оборудования должен быть составлен акт на официальном бланке в двух экземплярах, один из которых должен остаться у пользователя.

Подключение духовки к газу должно производиться квалифицированным персоналом в соответствии с действующими стандартами после проверки соответствия типа подключаемого газа тому, на который настроено оборудование. Если духовка подсоединяется к баллону со сжиженным газом, отрегулируйте его давление в соответствии с действующими нормами техники безопасности. На баллон с газом необходимо установить редуктор.



**Внимание!** Для безопасной и продолжительной работы оборудования, убедитесь, что давление газа соответствует данным, указанным в таблице типа используемых жиклёров.

Представитель газовой службы, осуществляющий подключение, должен:

- Иметь удостоверение установленного образца.
- Ознакомиться с данными о типе газа, на который рассчитан прибор, указанный на заводской табличке на его корпусе, и сравнить их с параметрами сети в месте установки.
- Оценить эффективность воздухообмена в помещении, плотность соединений газопровода, работоспособность функциональных элементов устанавливаемого устройства.
- Убедиться, что электропроводка в помещении имеет заземляющий провод.
- Передать пользователю подтверждающий документ о вводе газового прибора в эксплуатацию.

# УСТАНОВКА ПРИБОРА

## Подключение через негибкую (стальную или медную) трубу

Подключение должно быть произведено таким образом, чтобы исключить механическое напряжение в любой части трубопровода и оборудования. Газовый вывод оборудования приспособлен для подключения цилиндрической газовой трубы с наружной резьбой 1/2 дюйма.

## Подключение через гибкую стальную трубу

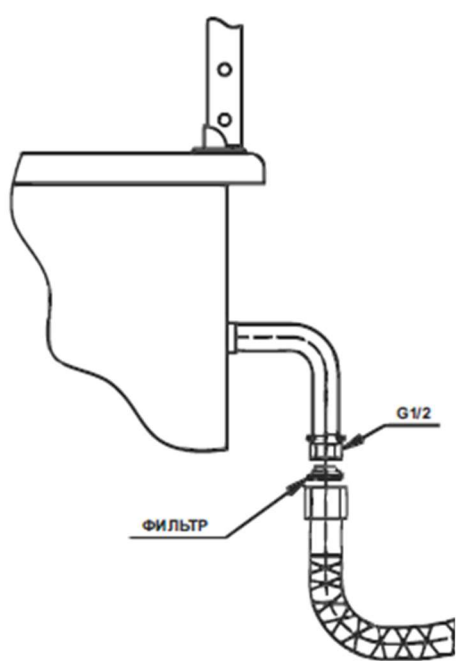
Гибкая стальная труба присоединяется к тому же выводу с наружной резьбой 1/2 дюйма. Используйте только трубы и прокладки, соответствующие действующим стандартам. Полная длина трубы не должна превышать 2000 мм. После подключения убедитесь, что гибкая стальная труба не касается движущихся предметов и не пережата.

## Подключение через гибкий шланг

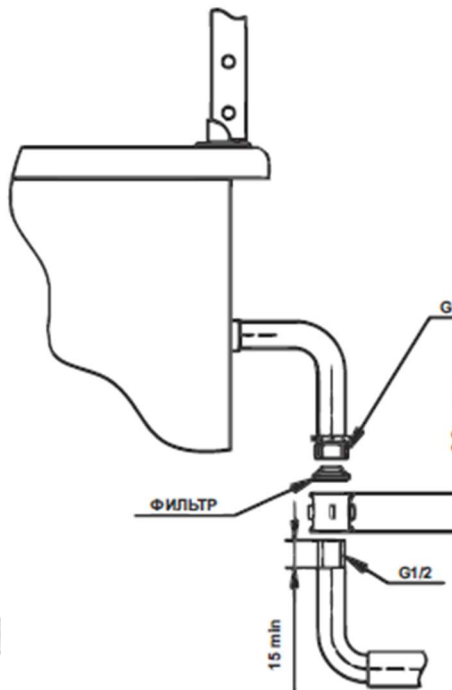
Сертифицированный гибкий шланг подсоединяется к выводу газовой трубы. Шланг не должен касаться ни днища устройства, ни его задней или верхней панели.



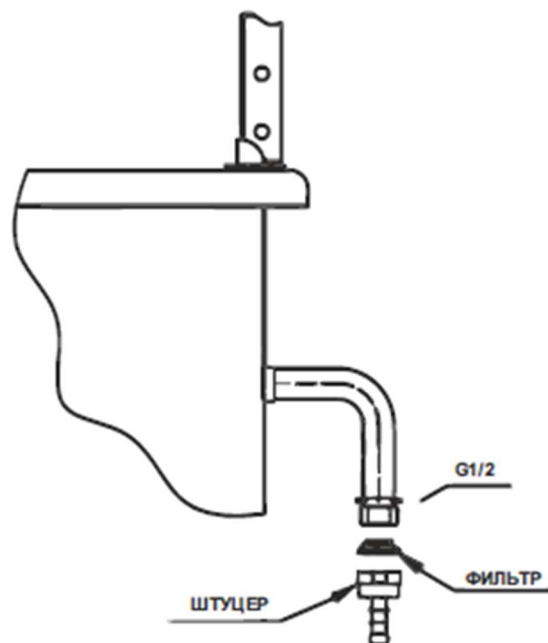
**Внимание!** После подключения оборудования проверьте все места газовых соединений на наличие утечек при помощи мыльного раствора. Никогда не используйте для этого открытый огонь.



Подсоединение  
с помощью шланга



Подсоединение  
к газовому стояку



Подсоединение  
к баллону

# УСТАНОВКА ПРИБОРА

## НАСТРОЙКА НА ДРУГОЙ ТИП ГАЗА

Для перенастройки плиты на другой тип газа необходимо:

- заменить жиклёры горелки,
- настроить «экономичное» пламя.

**Выполнение этой операции может осуществляться только квалифицированным специалистом газовой службы.**

Для замены жиклёров и настройки обратитесь к специалисту.

Соответствие жиклеров типу газа	Сжиженный газ 30 mBar	Природный газ 20 mBar
<b>Конфорки рабочего стола</b>	<b>Размеры жиклеров</b>	
Дальняя правая малая, 1 кВт	55	75
Дальняя левая средняя, 2 кВт	65	92
Ближняя левая средняя, 2 кВт	65	92
Ближняя правая большая, 2,4 кВт	85	120
<b>Горелки духового шкафа</b>	<b>Размеры жиклеров</b>	
Верхняя (гриль), 1,9 кВт	65/68	95/93
Нижняя, 2,3 кВт	85/72	105/110

Переход с сжиженного газа на природный	Переход с природного газа на сжиженный
1. Замените жиклёр горелки на другой в соответствии с таблицей типа жиклёров.	1. Замените жиклёр горелки на другой в соответствии с таблицей типа жиклёров.
2. Слегка открутите регулировочный винт и настройте высоту пламени.	2. Полностью закрутите регулировочный винт и проверьте высоту пламени.

# ЭКСПЛУАТАЦИЯ ПРИБОРА

---

## ПЕРЕД ПЕРВЫМ ВКЛЮЧЕНИЕМ

- Аккуратно, плавным движением удалите наклейки с дверцы духового шкафа, стараясь не разрывать клеящую ленту. Если на стекле останутся видимые следы, нагрейте духовку (см. описание ниже), нанесите на тёплую поверхность чистящий спрей для стекла и протрите мягкой тканью.
- Извлеките все принадлежности и очистите камеру прибора от защитного заводского покрытия.
- Извлеките и промойте все детали духового шкафа в тёплой воде с небольшим количеством жидкости для мытья посуды.
- Включите вентиляцию в помещении или откройте окно.
- Прогрейте пустой духовой шкаф в течение 1 часа. Дайте прибору остыть, удалите все загрязнения и тщательно промойте.

## ФУНКЦИЯ ГАЗ-КОНТРОЛЯ

Приборы оснащены автоматической системой газ-контроля духового шкафа, которая перекрывает подачу газа к горелке, если пламя погасло. Эта система защищает от утечки газа, если пламя погаснет, например, в результате залива жидкостью. После прекращения подачи газа необходимо повторное разжигание горелки.



# ЭКСПЛУАТАЦИЯ ПРИБОРА

## НАСТРОЙКА КОНФОРОК РАБОЧЕГО СТОЛА

Чтобы зажечь конфорку, поднесите к ней огонь, нажмите и поверните ручку крана против часовой стрелки в положение «Максимальное пламя».

## НАСТРОЙКА ДУХОВОГО ШКАФА

Для розжига нижней горелки духового шкафа поднесите зажженную спичку к окну запальника, нажмите и поверните ручку управления горелкой духового шкафа против часовой стрелки в положение «Максимальное пламя».

Для духового шкафа данной модели предусмотрен только режим нагрева снизу.



Температура в газовом духовом шкафу регулируется поворотом ручки в диапазоне от положения «Максимальное пламя» до положения «Малое пламя».



**Важно!** Запрещено устанавливать ручку управления газовыми горелками духового шкафа между положениями «Выключено» и «Максимальное пламя», так как пламя в этом положении ручки нестабильно и может погаснуть.

# УХОД И ОБСЛУЖИВАНИЕ

---

## ЧИСТКА ПРИБОРА

- Рекомендуется проводить чистку духового шкафа, когда он уже полностью остыл. Это особенно важно при чистке деталей с эмалевым покрытием.
- Не допускайте длительного воздействия средств на основе щёлочи или кислоты (лимонного сока, уксуса и т.п.) на поверхности духового шкафа.
- Избегайте использования чистящих веществ на основе хлора и кислоты.

## Рабочая камера духового шкафа

- Духовой шкаф рекомендуется чистить после каждого использования.
- Камеру устройства следует чистить с использованием раствора мягких моющих средств в тёплой воде.
- Допускается использование подходящих запатентованных химических очистителей после предварительного ознакомления с рекомендациями производителя и проверки на небольшом участке камеры устройства.
- Не используйте абразивные чистящие средства или губки с абразивной стороной для чистки внутренних поверхностей камеры.

**Производитель не несёт ответственности за повреждения, вызванные использованием агрессивных химических веществ и абразивных составов.**

# УХОД И ОБСЛУЖИВАНИЕ

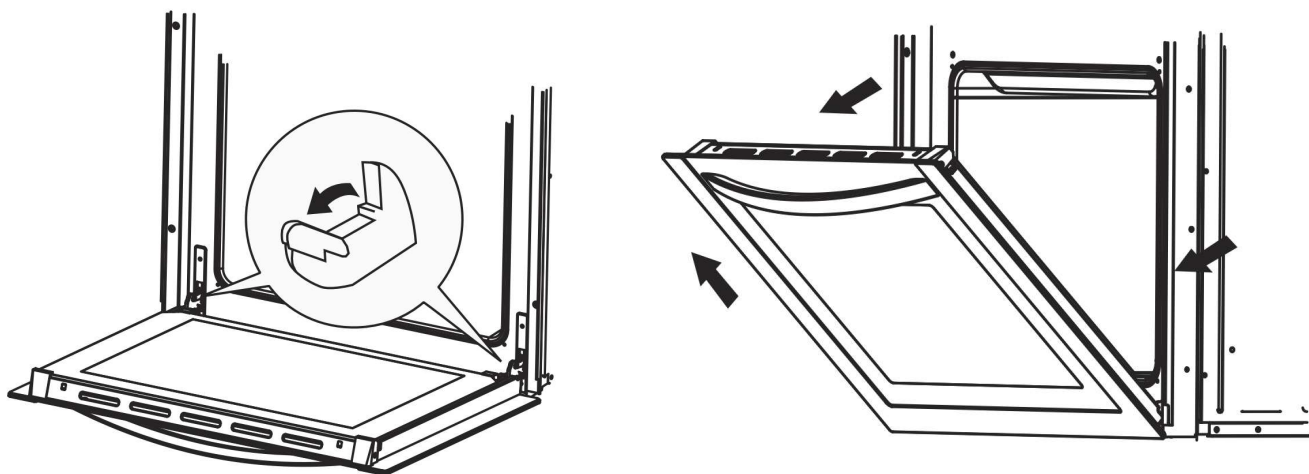
## СНЯТИЕ ДВЕРЦЫ ДУХОВОГО ШКАФА

Для обеспечения лучшего доступа к рабочей камере во время чистки дверцу духовки можно снять. Для этого:

- Полностью откройте дверцу духового шкафа и откиньте съемные язычки до упора назад. Медленно закрывайте дверцу, чтобы язычки уперлись в шарнирный узел на дверце.
- Приподнимите дверцу и извлеките ее из пазов духового шкафа.

Установка дверцы на место происходит в обратном порядке.

- Наклонив дверцу, вставьте её шарнирными петлями в пазы духового шкафа до упора.
- Убедитесь, что шарниры «сели» в отверстия правильно.
- Полностью откройте дверцу, установите язычки в первоначальное (горизонтальное) положение – до упора.
- После установки проверьте функциональность дверцы.



# УХОД И ОБСЛУЖИВАНИЕ

## УСТРАНЕНИЕ НЕПОЛАДОК

Некоторые незначительные неисправности легко устранить самостоятельно при помощи нижеприведённой таблицы, поэтому перед обращением в сервисный центр внимательно с ней ознакомьтесь.

НЕИСПРАВНОСТЬ	ПРИЧИНА	СПОСОБ УСТРАНЕНИЯ
1. Не горит или слабо горит конфорка.	Малое давление в сети. Конфорка установлена с перекосом. Засорилось сопло.	Обратитесь в газовую службу. Переустановите конфорку Прочистите сопло тонкой проволокой или иголкой
2. Конфорка горит неровно, отрывами пламени.	Слишком большое давление в сети.	Обратитесь в газовую службу. С помощью ручки управления конфоркой уменьшите подачу газа до стабилизации горения.
3. При нагреве ручка крана заклинивает.	Выработалась смазка крана.	Обратитесь в сервисную службу для замены смазки в кране.

В случае невозможности устранить неисправность самостоятельно, обратитесь в сервисный центр.

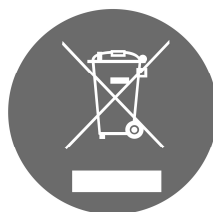
# УХОД И ОБСЛУЖИВАНИЕ

## ИНФОРМАЦИЯ О ТРАНСПОРТИРОВКЕ

- Храните оригинальную упаковку.
- Перевозите в оригинальной упаковке, придерживайтесь требований указательных знаков по транспортировке, имеющих на упаковке.
- Если оригинальная упаковка отсутствует, то примите меры, чтобы уберечь прибор от внешних ударов. Не кладите на него тяжести.
- При транспортировке держите или ставьте прибор параллельно полу (верхней частью кверху).

## УТИЛИЗАЦИЯ

Упаковка изготовлена из экологически чистых материалов, которые можно без ущерба для окружающей среды подвергать переработке, складировать на специальных полигонах для хранения отходов и утилизировать. Упаковочные материалы имеют соответствующую маркировку. Символ на изделии или его упаковке указывает, что оно не подлежит утилизации в качестве бытовых отходов. Изделие следует сдать в соответствующий пункт приема для последующей утилизации. Соблюдая правила утилизации изделия, вы сможете предотвратить причинение ущерба окружающей среде и здоровью людей, который возможен вследствие неподобающего обращения с подобными отходами. За более подробной информацией об утилизации изделия просим обращаться к местным властям, в службу по вывозу и утилизации отходов или в магазин, в котором вы приобрели изделие.



# УХОД И ОБСЛУЖИВАНИЕ

## СЕРВИСНОЕ ОБСЛУЖИВАНИЕ ПОСЛЕ ПРОДАЖИ

### **Просим вас придерживаться следующих мер:**

1. При покупке товара требуйте, чтобы продавец поставил свою отметку в гарантийном талоне.
2. Используйте свое изделие в соответствии с инструкциями по эксплуатации.
3. Если у Вас возникнут вопросы по изделию, Вы можете обратиться в пункты обслуживания по адресам, указанных в Вашем гарантийном талоне.
4. По окончании сервисных работ, не забудьте потребовать у сервисного специалиста отметку в гарантийном талоне.
5. Официальный срок службы изделия составляет 7 лет. Учитывая надежность и высокое качество, фактический срок службы может быть существенно выше официального.
6. Гарантийный срок указан в гарантийном талоне, который вложен с инструкцией по эксплуатации.

На всю газоэлектрическую продукцию MAUNFELD распространяется действие Технического Регламента Таможенного Союза :

ТР ТС 016/2011 – «О безопасности аппаратов, работающих на газообразном топливе».

# ИНФОРМАЦИЯ ОТ ПРОИЗВОДИТЕЛЯ

Торговая марка	MAUNFELD
Тип продукции	Плита
Модель	<b>MGC50GEW01 / MGC50GEGR01 MGC50GEBR01 / MGC50GEW01D MGC50GEGR01D / MGC50GEBR01D</b>
Изготовитель	ООО «NEXT GENERATION PRODUCT» Адрес: Республика Узбекистан, 100105, город Ташкент, Мирабадский район, улица Янги Замон, дом 86
Уполномоченное изготовителем лицо - импортер на территории Российской Федерации	ООО «МАУНФЕЛД РУС» 123182, г. Москва, ул. Щукинская, д. 2, эт. 1, пом. 170, каб. 1 <a href="http://www.maunfeld.ru">www.maunfeld.ru</a> ; <a href="mailto:info@maunfeld.ru">info@maunfeld.ru</a> Тел.: +7 (800) 700-91-37
Импортер на территории Республики Беларусь	ООО «МАУНФЕЛД БАЙ» РБ, Минская обл., Минский р-н, Щомыслицкий с/с, район д. Антонишки, д.92, корп.1, пом.4. <a href="http://www.maunfeld.by">www.maunfeld.by</a> , <a href="mailto:info@maunfeld.by">info@maunfeld.by</a> Тел. +375 17 317-35-35



По всем вопросам технического обслуживания, приобретения аксессуаров, а также по вопросам, связанным с региональным сервисным обслуживанием техники MAUNFELD просим вас обращаться в ближайшую авторизованную сервисную службу. Наши специалисты помогут вам в кратчайшие сроки.

Список сервисных центров смотрите на сайте:

[www.maunfeld.ru](http://www.maunfeld.ru)

Производитель оставляет за собой право без предварительного уведомления покупателя вносить изменения в конструкцию и комплектацию изделия, а также в инструкцию по эксплуатации.