



ПАСПОРТ

СОКОВЫЖИМАЛКА ДЛЯ ЦИТРУСОВЫХ

МОДЕЛЬ: GL-CJ100



Перед использованием устройства внимательно ознакомьтесь с данной инструкцией!

НАЗНАЧЕНИЕ

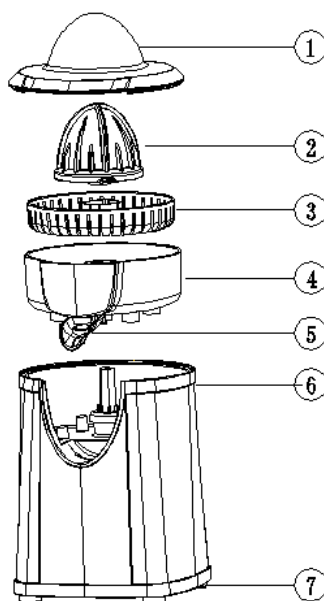
Оборудование предназначено для выжимания сока из цитрусовых фруктов (апельсинов, лимонов, грейпфрутов), предварительно разрезанных пополам. **Использование оборудования не по назначению не допускается.**

ТЕХНИЧЕСКИЕ ХАРАКТЕРИСТИКИ

Параметры электросети	220 В, 50 Гц
Мощность	100 Вт
Режим работы	15 секунд работы, 15 секунд перерыв
Класс защиты от поражения электрическим током	2

КОНСТРУКЦИЯ

1. Крышка
2. Конус
3. Фильтр
4. Резервуар для сбора сока
5. Сливной носик
6. Моторный блок
7. Отсек для хранения шнура



ТЕХНИКА БЕЗОПАСНОСТИ

- Подключайте устройство только к правильно установленной розетке, соответствующей указанным параметрам электросети для данного устройства. Убедитесь, что провод не мешает передвижению по рабочему помещению.
- Не допускайте контактов моторного блока с водой или другими жидкостями, так как существует риск удара током. Поэтому запрещается: использование устройства вблизи раковины, прикосновение к корпусу устройства мокрыми руками, использование устройства на земле. Если произошло намокание устройства, немедленно отключите его от сети питания, не прикасаясь к самому устройству.
- Запрещается использование устройства вблизи источников тепла (электрические конфорки, газовые горелки, радиаторы и т.п.).
- Не используйте устройство на открытом воздухе.
- Не оставляйте включённое в сеть устройство без присмотра! Всегда отключайте устройство от сети питания, если вы им не пользуетесь.
- Оберегайте устройство от контакта с высокими температурами, а также от прямых солнечных лучей, острых краев и т.д.
- Отключайте устройство от сети после каждого использования, а также в процессе сборки, разборки и чистки.
- Устройство предназначено только для бытового использования и не подходит для коммерческих целей. Используйте устройство только по назначению.
- Следите за тем, чтобы сетевой шнур не перевешивался через край стола и не касался острых, горячих предметов и открытого пламени. Не перекручивайте и не деформируйте шнур. При отключении питания не тяните за шнур, всегда беритесь за

вилку. Не беритесь за шнур и вилку мокрыми руками. Не допускается погружать вилку и шнур в воду и иную жидкость. Не допускается эксплуатация оборудования с поврежденным сетевым шнуром и вилкой.

- В случае повреждения сетевого шнура, во избежание травм, его замену должен осуществлять квалифицированный специалист.
- Это устройство не должно использоваться лицами (включая детей) с неполными физическими, сенсорными или умственными способностями; лица с недостаточным опытом и знаниями обращения с прибором могут пользоваться прибором только под строгим надзором человека, ответственного за их безопасность, или после подробного инструктажа этого человека.
- В процессе работы следите за тем, чтобы руки и посторонние предметы не соприкасались с вращающимся конусом.
- Не допускается запускать оборудование вхолостую (без цитрусового фрукта на конусе).
- Не допускается оставлять включенное оборудование без присмотра. Не давайте оборудование детям и не используйте вблизи от детей.
- Запрещается проводить работы по очистке и обслуживанию оборудования, не отключив его от электросети.
- Не допускается мыть оборудование под прямой струей воды и погружать его в воду.
- При возникновении любых неисправностей следует обращаться к специалистам службы сервиса.

ПЕРЕД ПЕРВЫМ ПРИМЕНЕНИЕМ

1. Распакуйте оборудование, удалите все упаковочные материалы.
2. Очистите оборудование в соответствии с инструкциями раздела «ОЧИСТКА И УХОД».

СБОРКА

1. Установите моторный блок (6) на устойчивую ровную горизонтальную поверхность. Поверхность должна быть сухой и чистой.
2. Установите резервуар для сока (4) на моторный блок. Вставьте фильтр (С). Установите конус (2) на фильтр.
3. Подставьте под носик (5) подходящую емкость для сбора сока. Сливной носик может опускаться и подниматься для наиболее оптимального затекания сока в резервуар
4. Оборудование готово к работе.

ВКЛЮЧЕНИЕ

1. Подготовьте цитрусовые фрукты (вымойте и разрежьте пополам).
2. Включите питание (вставьте вилку сетевого шнура в розетку).
3. Выберите конус в соответствии с размером фрукта. Конус меньшего размера постоянно установлен на устройстве. Конус большего размера устанавливается поверх него.
4. Поместите половинку цитрусового фрукта на конус (2). Как только фрукт окажется прижат к конусу, мотор начнет работу. Мотор автоматически меняет направление движения при каждом последующем нажатии на конус. Это позволяет собрать больше сока.
5. **ВНИМАНИЕ!!! Во избежание перегрузки оборудования и выхода его из строя нажим на конус должен быть равномерным и не слишком сильным. Если мотор начинает издавать сильный шум или значительно замедляется, значит на конус оказывается слишком сильное давление. Оборудование предназначено для работы в повторно-кратковременном режиме. После каждых 15 сек надавливания на конус необходимо сделать перерыв на 15 сек.**

ВЫКЛЮЧЕНИЕ

1. Отключите питание (выньте вилку сетевого шнура из розетки).

ОЧИСТКА И УХОД

1. Все работы по обслуживанию выполняются на оборудовании, отключенном от электросети.
2. Не допускается использовать для очистки оборудования абразивные материалы, колющие и режущие предметы, агрессивные хлорсодержащие чистящие средства, бензин, кислоты, щелочи и растворители.
3. Не допускается мыть съемные узлы оборудования в посудомоечной машине.
4. Не допускается погружение моторного блока в воду или другие жидкости.

Ежедневно по окончании работы:

1. Снимите с моторного блока конус, фильтр и резервуар для сбора сока. Вымойте все съемные узлы теплым мыльным раствором, тщательно ополосните чистой водой и вытрите насухо.
2. Протрите моторный блок чистой влажной губкой или тканью и вытрите насухо.

Если оборудование не будет использоваться в течение длительного времени (выходные, каникулы и т.п.), необходимо отключить его от электросети и тщательно очистить. Хранить оборудование следует в сухом проветриваемом помещении.