

Gemlux



Миксеры

GL-IB160V

GL-IB160F

GL-IB250V

GL-IB400V

Насадки венчики

GL-W185

GL-W250

GL-W350

Руководство по эксплуатации

Инструкция по безопасности

Миксеры **Gemlux** работают от сети электропитания 220В. В работе с такими устройствами следует соблюдать следующие меры безопасности:

- Не допускайте контакта кабеля питания с источниками тепла и острыми предметами;
- Не подвергайте кабель питания изгибам, запутыванию;
- Не устанавливайте прибор или другие устройства на кабеле питания;
- Все работы по чистке и ремонту рекомендуется проводить только при отключенном от сети кабеле электропитания;
- При отключении миксера от сети необходимо держаться за вилку сетевого кабеля во избежание разрыва или повреждения шнура;
- Запрещается использование устройства с поврежденным кабелем;
- Устройство должно быть подключено к розетке с заземлением, напряжение в сети должно соответствовать требованию к питанию устройства;
- Запрещается проталкивать продукты в миксер рукой.
- Запрещается вносить в аппарат технические изменения.

Благодарим Вас за выбор техники марки **Gemlux**,

Gemlux — это широкий спектр технологического оборудования для предприятий общественного питания, небольших пищевых производств, баров, кафе и продовольственных магазинов: фритюрницы, слайсеры, мясорубки, овощерезки, миксеры и др.

Настоящее руководство по эксплуатации содержит информацию, актуальную на момент его издания, и может не отражать более поздние изменения. Производитель оставляет за собой право вносить любые изменения в спецификацию устройства, а также изменения в алгоритмы управления



Назначение миксеров

Миксеры **Gemlux** предназначены для измельчения и перемешивания продуктов до однородной массы. Они идеально подходят для приготовления кремов, соусов, фруктовых и овощных пюре, джемов, протертых супов и муссов.

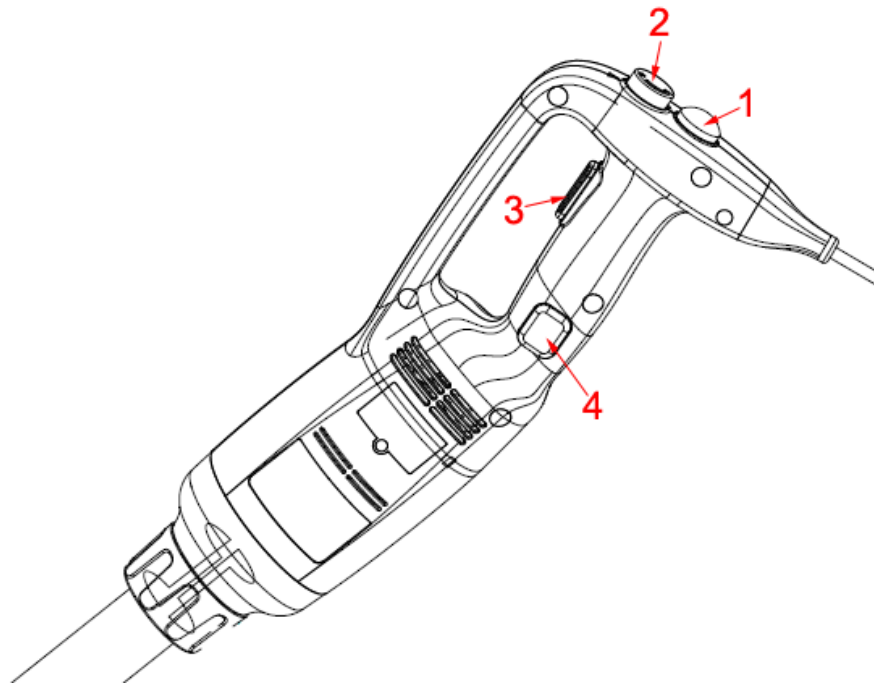
Компактность, небольшой вес, удобная ручка и регулируемая скорость работы делают миксеры **Gemlux** надежными помощниками на профессиональных и полупрофессиональных кухнях.

Конструкция



Эксплуатация

Внимание! Будьте осторожны в работе с устройством. Не допускайте детей к оборудованию во время эксплуатации.



Включение и выключение устройства:

1. Убедитесь, что кнопка ВКЛ-ВЫКЛ (№ 3) не нажата.
2. Подключите устройство к сети электропитания.
3. Установите насадку-измельчитель или насадку-венчик.
4. Нажмите и удерживайте кнопку №1 (Кнопкой оснащены все модели кроме **GL-IB160F / GL-IB160V**)
5. Нажмите кнопку ВКЛ-ВЫКЛ (№ 3), устройство начнет работу.
6. Чтобы остановить работу миксера, отпустите кнопку ВКЛ-ВЫКЛ (№ 3). Кнопка № 1 автоматически будет отключена.

Непрерывный режим работы:

Следуйте пунктам 1-5, обозначенным выше, затем:

6. Когда кнопка ВКЛ-ВЫКЛ (№ 3) вжата, нажмите кнопку-фиксатор (№ 4).
7. Отпустите кнопку ВКЛ-ВЫКЛ (№ 3), устройство будет работать постоянно.
8. Для остановки устройства, нажмите и отпустите кнопку ВКЛ-ВЫКЛ (№ 3).

Эксплуатация с регулировкой скорости:

Следуйте пунктам 1-5, обозначенным выше, затем:

9. Отрегулируйте скорость вращения, поворачивая кнопку вариатора скорости (№ 2) до максимума или минимума (в зависимости от того, какая скорость необходима). При работе с венчиком рекомендуется начинать с низкой скорости. Устройство оснащено системой саморегулирования скорости, это означает, что как только Вы выбрали необходимую скорость, она остается постоянной, даже, независимо от того, что консистенция смешиваемых продуктов изменилась.

Рабочее положение:

Функция измельчения: для удобства и лучшего контроля мы советуем держать миксер за ручку и нижнюю пластиковую часть устройства, где расположен мотор. Рекомендуется держать миксер под небольшим наклоном, чтобы ножи насадки-измельчителя не касались дна посуды. Во избежание разбрызгивания убедитесь, что насадка хорошо погружена в продукт, а также следите за тем, чтобы вентиляционные отверстия двигателя не были опущены в жидкость. Для максимально эффективной работы 2/3 длины насадки должны быть погружены в продукт.

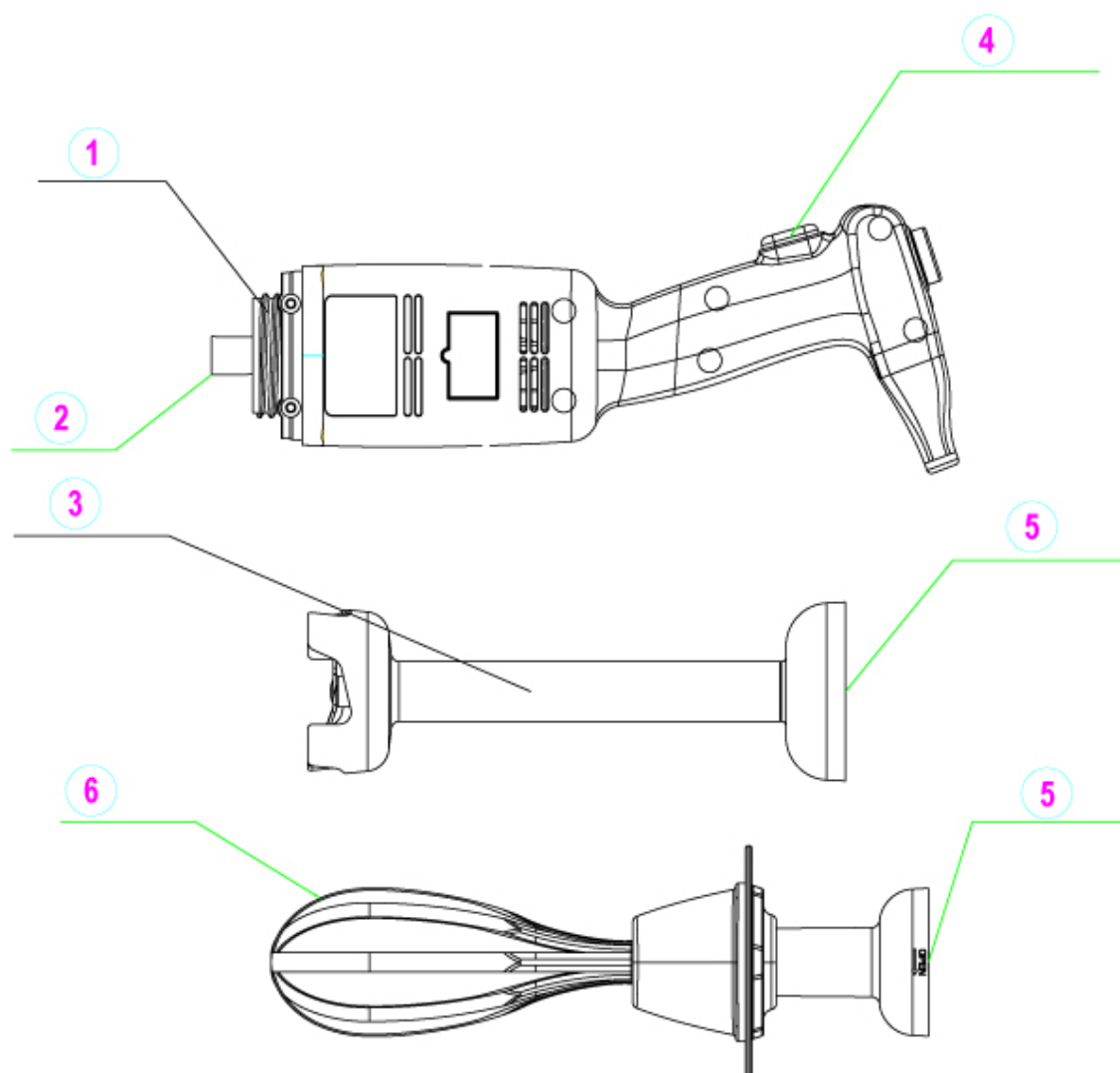
Функция венчика: рекомендуется одной рукой держать устройство за ручку, второй рукой — контейнер (при необходимости). Рекомендуется перемещать венчик по всему периметру контейнера, чтобы смешиваемая масса была максимально равномерной. Следите за тем, чтобы венчик не касался стенок контейнера. Для максимальной эффективности, как минимум, 1/5 часть венчика должна быть погружена во взбиваемую массу. Запрещается полностью погружать венчик и его держатель в массу.

Сборка/разборка:

При необходимости проведения работ по сборке/разборке устройства, оно должно быть выключено и отключено от сети электропитания.

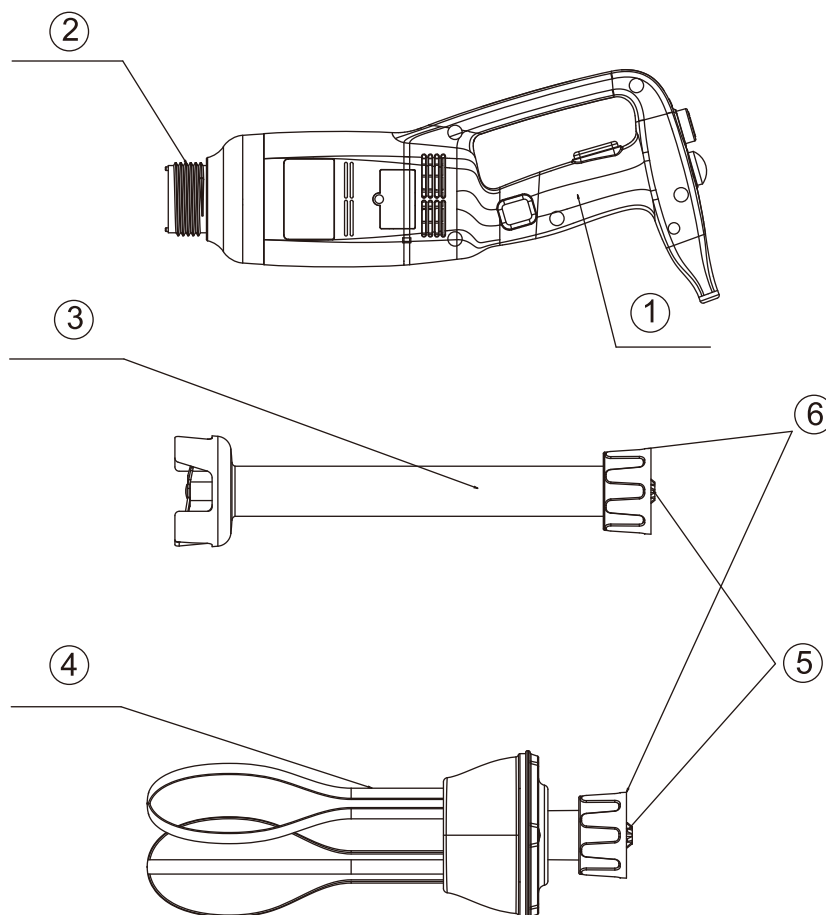
Сборка модели GL-IB160F / GL-IB160V:

1. Установите соединительную муфту (5) насадки-измельчителя (3) или венчика (6) в муфту (2) на корпусе устройства (1).
2. Закрепите насадку-измельчитель (3) или венчика (6) к корпусу устройства.



Сборка моделей GL-IB250V / GL-IB400V:

1. Установите соединительную муфту (5) насадки-измельчителя (3) или венчика (4) в муфту (2) на корпусе устройства (1). Убедитесь, что вогнутая сторона соединительной муфты четко совпадает с выпуклой стороной муфты.
2. Заверните гайку (6), чтобы плотно их закрепить к корпусу устройства.



Разборка устройства осуществляется при выполнении описанных выше действий в обратной последовательности.

Чистка

После каждого использования необходимо чистить устройство. Перед проведением очистки отключите устройство от сети электропитания.

1. После измельчения (смешивания) горячей массы, остудите нижнюю часть насадок в холодной воде, только после этого можно снять насадку-измельчитель или венчик с крепления. После завершения смешивания, незамедлительно очистите миксер и используемые насадки во избежание скапливания грязи и остатков продуктов на их поверхностях.

2. Запрещается опускать корпус, где расположен двигатель и верхнюю рукоятку под воду, очистите их с помощью влажной тряпки или губки.

3. Чистка насадки-измельчителя: поместите насадку в контейнер с чистой водой, включите устройство на несколько секунд, чтобы отмыть сам штифт и ножи насадки.

Внимание! Чтобы на поверхностях после высыхания не оставались пятна, необходимо насухо их вытереть.

4. Запрещается опускать держатель венчика в воду, очистите его с помощью влажной тряпки или губки.

5. Используйте специальное моющее и дезинфицирующее средство. Для чистки пластиковых частей используйте не слишком агрессивное моющее средство.

Устранение неисправностей

Если возникли проблемы с подачей электричества на устройство, отключите устройство от электросети, отпустите кнопку ВКЛ-ВЫКЛ (№ 3), проверьте напряжение сети и систему электроподключения, заново включите устройство.

Если проблема заключается в перегреве устройства, отпустите кнопку ВКЛ-ВЫКЛ, отключите устройство от электросети, подождите несколько минут, пока двигатель не остынет, а предохранительный механизм не будет возвращен в исходное рабочее положение; затем перезапустите устройство.

Если Вы не можете определить причину возникшей проблемы, отпустите кнопку ВКЛ-ВЫКЛ, отключите устройство от электросети, проверьте следующее:

1. Вилку кабеля питания;

2. Свободно ли вращаются ли лезвия ножа;

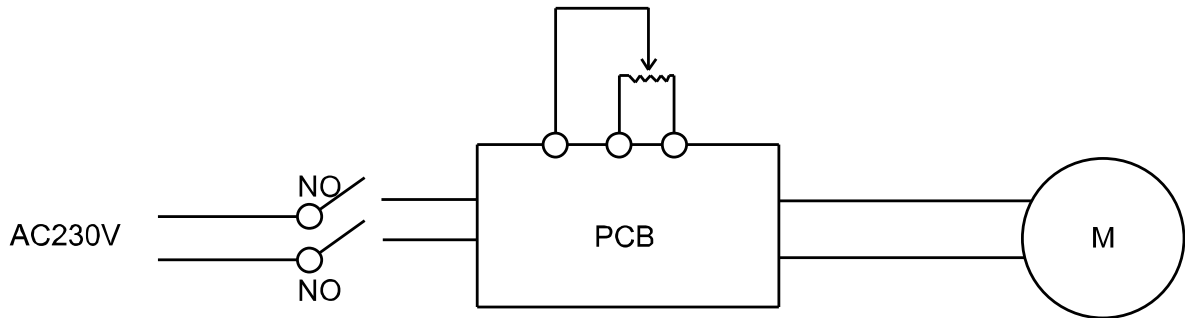
3. Состояние силового кабеля электропитания;

4. Свободно ли вращается вал привода. Для этого, снимите нижнюю часть насадки, вручную проверьте вращение вала привода.

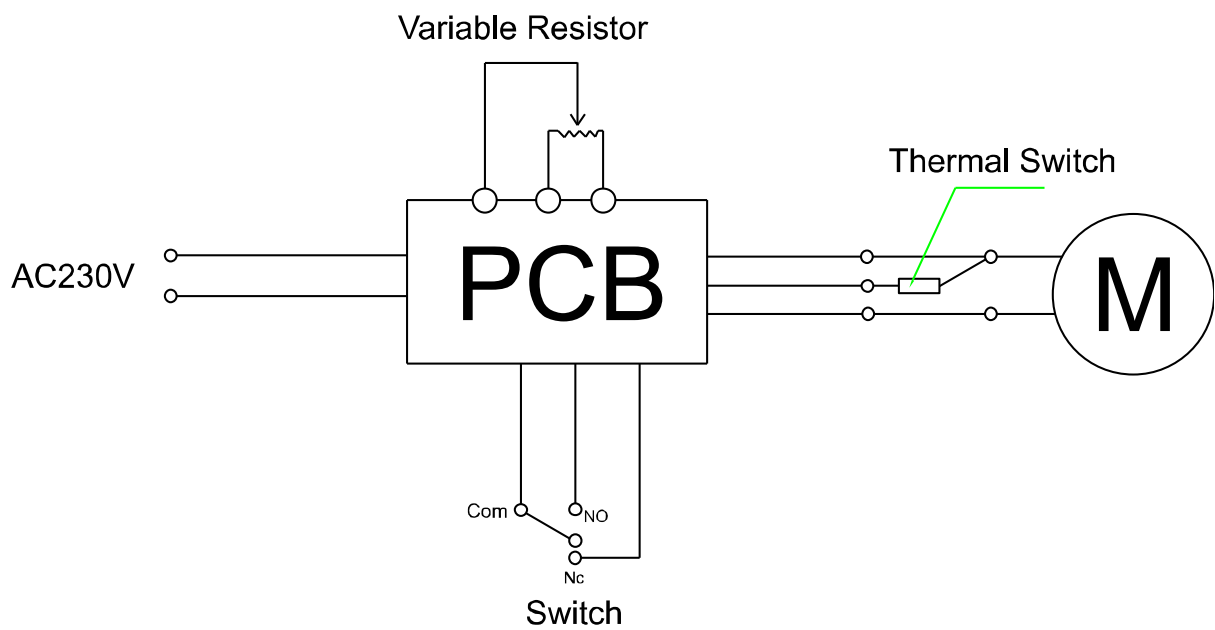
Если возникла неисправность, не представленная в руководстве по эксплуатации, обратитесь в авторизованный сервисный центр послепродажного обслуживания.

Диаграмма электроподключения

GL-IB160F / GL-IB160V



GL-IB250V / GL-IB400V



Гарантийные обязательства

Гарантийный срок составляет 12 месяцев со дня поставки при соблюдении владельцем условий эксплуатации, изложенных в настоящем Руководстве. За нарушение работоспособности миксера вследствие неправильной эксплуатации, а так же из-за механических повреждений, производитель ответственности не несет.

Технические характеристики миксеров

Модель	GL-IB160F	GL-IB160V	GL-IB250V	GL-IB400V
Скорость, об/мин	16000	4000-16000	4000-16000	4000-16000
Мощность, кВт	0,22	0,22	0,35	0,5
Напряжение, В	220			
Габаритные размеры, мм	85x75x260	85x75x260	101x91x620	101x91x770
Вес, кг	1,6	1,6	2,6	3,3
Длина насадки-измельчителя, мм	160	160	250	400

Технические характеристики венчиков

Модель	GL-W185	GL-W250	GL-W350
Длина, мм	185	250	350
Вес, кг	0.4	0.5	0.85
Совместимость с миксерами	GL-IB160F/GL-IB160V	GL-IB250V	GL-IB400V