



Gemlux

ПАСПОРТ

ЭЛЕКТРИЧЕСКАЯ МЯСОРУБКА

МОДЕЛЬ: GL-MG500SS



ТЕХНИЧЕСКИЕ ХАРАКТЕРИСТИКИ

Параметры электросети: 220 В, 50 Гц

Мощность: 500 Вт

Режим работы: 10 минут работы максимум, далее требуется пауза в 30 минут.

Функция реверса.

Производительность: максимум 2.7 кг в минуту (в зависимости от типа мяса).

ТЕХНИКА БЕЗОПАСНОСТИ

При использовании бытовых электрических приборов должны соблюдаться следующие основные меры техники безопасности:

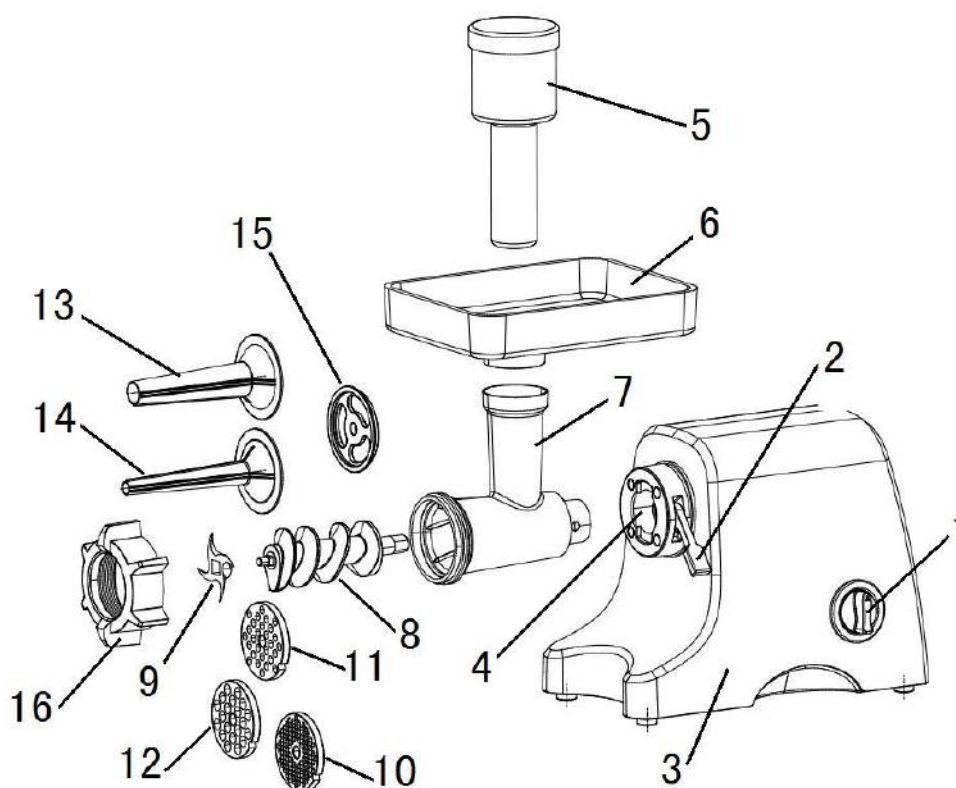
1. ПРОЧИТЕ ВСЮ ИНСТРУКЦИЮ, НИЧЕГО НЕ ПРОПУСКАЯ.
2. Во избежание поражения электрическим током, не опускайте шнур, вилку или сам электроприбор в воду или любую другую жидкость.
3. Данный прибор не рекомендован к использованию детьми. Использование данного прибора вблизи детей разрешается только под тщательным надзором.
4. Хранить вне досягаемости детей и домашних животных.
5. Настоящее изделие не предназначено для использования детьми, лицами с ограниченными физическими, сенсорными или умственными способностями, а также не обладающими достаточным опытом или знаниями, за исключением случаев, когда такие лица пользуются настоящим прибором под надзором или руководством лица, ответственного за их безопасность. При обращении с данным изделием следует проявлять особую осторожность.
6. Не оставляйте работающий прибор без присмотра.
7. Запрещается эксплуатация прибора с поврежденным шнуром питания или вилкой, имеющим любое другое повреждение или нарушение работоспособности. В случае повреждения или выхода из строя немедленно сдайте прибор в ближайший авторизованный сервисный центр для осмотра, ремонта или настройки.
8. Всегда отключайте прибор от сети по окончании его использования, перед снятием или установкой съемных деталей, а также перед чисткой.
9. Перед тем как включить шнур в розетку питания, убедитесь, что выключатель питания прибора находится в положении «OFF (ВЫКЛЮЧЕНО)». Точно также, прежде чем отключить шнур от сети, установите выключатель питания прибора положение «OFF (ВЫКЛЮЧЕНО)».
10. Не оставляйте шнур питания свисать с края стола или кухонной рабочей поверхности, не допускайте его контакта с острыми краями или горячими поверхностями.
11. При отключении прибора от сети не тяните за шнур. Возьмитесь за вилку и выньте ее из розетки.

12. Никогда не тяните за шнур, чтобы переместить прибор, и не поднимайте прибор за шнур. При перемещении прибора предварительно убедитесь, что шнур нигде не застрял. Не перегибайте шнур и не наматывайте его на прибор.
13. Запрещается помещать прибор вблизи работающих горелок, в духовку или посудомоечную машину.
14. Не допускайте контакта частей тела с движущимися деталями прибора во время его работы.
15. Не подавайте пищевые продукты в прибор рукой, всегда пользуйтесь для этой цели толкателем. Во избежание травм и/или повреждений прибора не допускайте контакта рук, волос, одежды или кухонных принадлежностей с движущимися деталями прибора во время работы.
16. **НИКОГДА НЕ ПОДНОСИТЕ ПАЛЬЦЫ БЛИЗКО К ГОРЛОВИНЕ МЯСОРУБКИ ВО ВРЕМЯ ЕЕ РАБОТЫ.**
17. Не пытайтесь соскрести пальцами пищевой продукт, налипший на ноже мясорубки, пока прибор включен. В противном случае возможно получение травм.
18. Запрещается использование прибора вне помещения или в целях, для которых он не предназначен.
19. **ВНИМАНИЕ!!!** Лезвия ножа – острые; проявляйте осторожность при обращении с ножом мясорубки, как в процессе работы, так и в процессе очистки прибора.
20. Используйте прибор только для бытовых нужд и только в соответствии с указаниями настоящей инструкции. Перед включением устройства выполните все инструкции по сборке насадок.
21. Никогда и ни в каких целях не погружайте прибор в воду или любую другую жидкость.
22. Не используйте прибор на открытом воздухе и в помещениях с повышенной влажностью. Никогда не включайте прибор в сеть в местах, где существует опасность, что его зальет вода.
23. Всегда устанавливайте прибор на жесткую устойчивую поверхность. Убедитесь, что устройство находится достаточно далеко от края поверхности, и отсутствует опасность его случайного опрокидывания или падения.
24. Используйте прибор только в полностью собранном состоянии.
25. Настоящий прибор не предназначен для непрерывной работы и промышленного применения. Периодически останавливайте прибор. Режим работы: 10 минут работы максимум, далее требуется пауза в 30 минут.
26. Содержите прибор в чистоте, поскольку он непосредственно контактирует с пищевыми продуктами.
27. Не используйте абразивные чистящие средства или материалы для чистки прибора.

КОМПЛЕКТУЮЩИЕ ДЕТАЛИ

- | | |
|---|---|
| 1. Переключатель:
Помол/Шприцевание/
Выключено/Обратный ход | 10. Ножевая решетка (мелкая) |
| 2. Фиксатор | 11. Ножевая решетка (средняя) |
| 3. Корпус | 12. Ножевая решетка (крупная) |
| 4. Гнездо для горловины | 13. Насадка для изготовления сосисок
(большая) |
| 5. Толкатель с крышкой | 14. Насадка для изготовления сосисок
(малая) |
| 6. Загрузочный лоток | 15. Кольцо для изготовления сосисок |
| 7. Горловина | 16. Зажимная гайка |
| 8. Подающий шнек | |
| 9. Нож | |

Примечание: Ножевые решетки хранятся в толкателе



НОЖЕВЫЕ РЕШЕТКИ

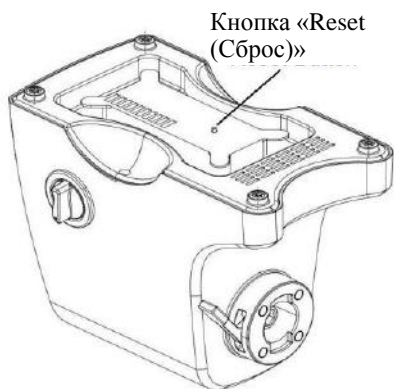
Мелкая ножевая решетка: подходит для приготовления бутербродных смесей, паштетов, детского питания и гамбургеров.

Средняя ножевая решетка: подходит для приготовления молотого мяса, используемого в супах, закусках или для изготовления сосисок.

Крупная ножевая решетка: подходит для приготовления молотого мяса, используемого в чили, холодных мясных закусках, а также для измельчения овощей, лука и т.д.

Внимание!!! Запрещается мыть ножевые решетки в посудомоечной машине! Только ручное мытье!

ПРИМЕЧАНИЕ – АВТОМАТИЧЕСКИЙ ВЫКЛЮЧАТЕЛЬ И ПЕРЕКЛЮЧАТЕЛЬ ОБРАТНОГО ХОДА



В случае остановки двигателя устройства наиболее вероятной причиной является застревание пищевого продукта в механизме. Немедленно переключите устройство в положение «Off (Выключено)». Для возврата в исходное состояние нажмите кнопку «Reset (Сброс)» на нижней панели устройства.

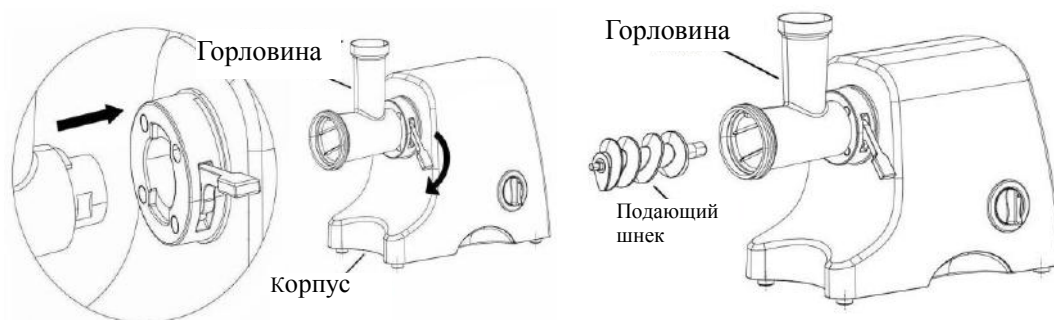
Чтобы очистить подающий шнек, включите и быстро выключите режим обратного хода три раза. Затем снова включите мясорубку в нормальном режиме. Если механизм устройства снова забьется, выключите ее, отсоедините от розетки, разберите горловину и очистите внутренние детали вручную. Прежде чем снова включить мясорубку нажмите кнопку «Reset (Сброс)».

Важно: Кнопку «Reset (Сброс)» можно нажимать только если выключатель устройства стоит в положении «Off (Выключено)».

ПОЛЕЗНЫЕ РЕКОМЕНДАЦИИ

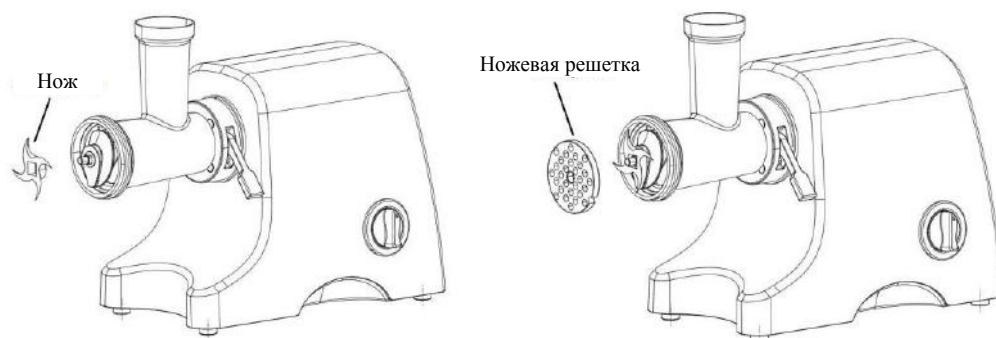
- Для удаления остатков пищевых продуктов из мясорубки пропустите через нее несколько кусочков засохшего хлеба.
- Разрезайте пищевые продукты на полоски или кубики размером немного меньше, чем размер отверстия загрузочного лотка.
- Перед загрузкой в мясорубку убедитесь, что кусочки пищевого продукта не содержат костей, жестких жил, скорлупы и т.д.
- Сырое мясо и рыбу перед измельчением в мясорубке рекомендуется как следует охладить (но не заморозить). Это поможет избежать чрезмерной потери сочности и добиться лучшей консистенции молотого продукта.
- Молотое сырое мясо следует хранить в холодильнике и подвергнуть тепловой обработке в течение 24 часов.
- При длительной работе мясной жир может накапливаться на стенках размалывающей головки, замедляя работу механизма и создавая повышенную нагрузку на двигатель. В этом случае остановите и отключите от сети прибор, разберите головку, промойте все детали в горячей воде и соберите снова. Если это возможно, периодически пропускайте через мясорубку хлеб. Это поможет сохранить необходимую чистоту подающего шнека.
- Перед началом работы, срежьте с мяса немного жира и пропустите его через мясорубку первым. Это позволит немного смазать размалывающий механизм и улучшить дальнейшую производительность работы.
- Чтобы добиться наилучших вкусовых свойств, делайте сосиски за день или два до их приготовления.

СБОРКА



1. Установите размалывающую/подающую головку на корпус двигателя. Плотнo вставьте размалывающую/подающую головку в гнездо для головки. Зафиксируйте ее в гнезде, опустив фиксатор в нижнее положение.

2. Вставьте в горловину подающий шнек. ВАЖНО: Убедитесь, что подающий шнек полностью вошел в гнездо. В противном случае нож не вместится в корпус головки.



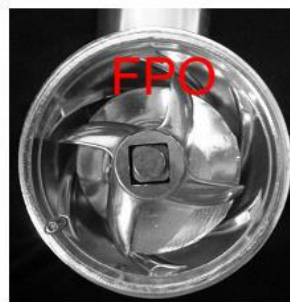
3. Наденьте нож (9) на конец вала подающего шнека.

4. Вставьте в горловину ножевую решетку.

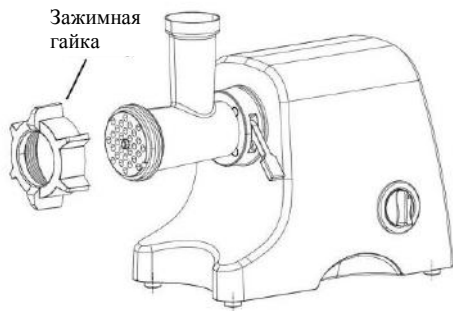
ОБРАТИТЕ ВНИМАНИЕ: Наденьте нож (9) на вал подающего шнека так, чтобы его плоская режущая поверхность смотрела в противоположную сторону от шнека. В случае неправильной установки ножа, мясо не будет перемалываться и возможно необратимое повреждение ножевой решетки.



Правильно

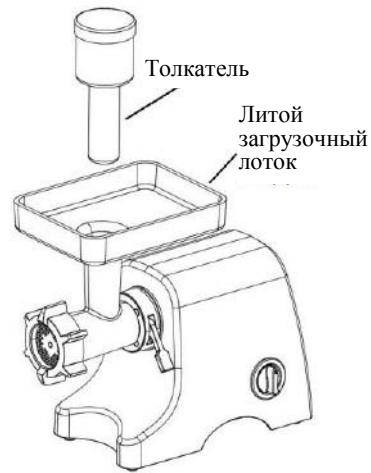


Неправильно!



5. Наденьте зажимную гайку и затяните ее на горловине

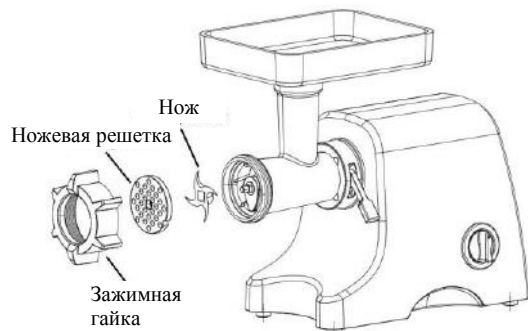
7. Включите мясорубку.



6. Наденьте на головку загрузочный лоток.

8. Пользуясь толкателем, медленно подавайте кусочки пищевого продукта в приемное отверстие

ПРИМЕЧАНИЕ: Приправы к мясу могут добавляться как до, так и после помола.

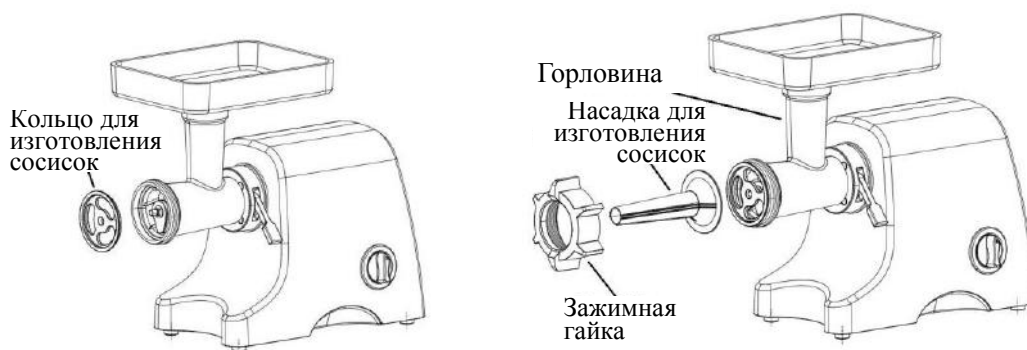


9. После того как все мясо будет пропущено через мясорубку, отключите устройство. Снимите зажимную гайку, ножевую решетку и нож

ИЗГОТОВЛЕНИЕ СОСИСОК

Насадки для сосисок позволяют смешивать молотое мясо и специи для приготовления вкусных свежих домашних сосисок.

1. Подготовьте мясо, предварительно пропустив его через мясорубку. Добавьте специи по вкусу.
2. Соберите мясорубку, пользуясь приведенной выше инструкцией до установки ножа (9) включительно.



3. Затем, сразу после ножа (9), вместо металлической ножевой решетки, вставьте пластмассовое кольцо для изготовления сосисок (15) на подающий шнек. Убедитесь, что углубление на кольце совпадает с углублением на шнеке.
4. Вставьте в зажимную гайку нужную насадку для изготовления сосисок (большую или малую) и затяните гайку на горловине

Примечание: При использовании большой насадки для изготовления сосисок использование кольца для изготовления сосисок (15) не является обязательным

5. Натяните влажную оболочку для сосисок на насадку для сосисок, оставив приблизительно 5 см оболочки свисать с конца насадки.
6. Поместите приправленное мясо в литой загрузочный лоток и включите мясорубку. Пользуясь толкателем, подавайте мясо в отверстие лотка, пока сосисочная смесь не появится из конца насадки для сосисок. Выключите мясорубку и завяжите узелок на конце оболочки.
7. Снова включите мясорубку и медленно наполняйте оболочку, формируя длинную колбаску. Следите за тем, чтобы оболочка на колбаске оставалась влажной, смачивая ее как можно чаще. Продолжайте наполнять оболочку, пока не закончится мясо или пока до конца оболочки не останется приблизительно 5 см.
8. Когда колбаска будет полностью сформирована, выключите мясорубку и завяжите узелок на втором конце оболочки.
9. Чтобы сформировать из этой колбаски сосиски нужной длины, скрутите оболочку через равные отрезки, формируя перемычки.

Примечание: Во избежание чрезмерного натягивания и разрыва оболочки, не делайте исходную колбаску слишком толстой. Следите за тем, чтобы оболочка на колбаске оставалась влажной, смачивая ее как можно чаще. В процессе тепловой обработки объем мясной смеси в сосисках немного увеличится, поэтому не набивайте оболочку слишком плотно.

ОЧИСТКА И УХОД

- Поскольку прибор непосредственно контактирует с пищевыми продуктами, все съемные детали должны проходить тщательную очистку после каждого использования!
- Перед очисткой обязательно заранее отключите прибор, выньте вилку из розетки и дайте прибору остыть.
- Очистка корпуса двигателя должна производиться мягкой слегка влажной тканью.
- Никогда не используйте грубые или абразивные чистящие средства или материалы.
- Съемные детали и насадки промойте в теплой воде с неагрессивным моющим средством, сполосните и вытрите насухо. **СЪЕМНЫЕ ДЕТАЛИ МЯСОРУБКИ НЕ ПРЕДНАЗНАЧЕНЫ ДЛЯ МЫТЬЯ В ПОСУДОМОЕЧНОЙ МАШИНЕ!**
- **Будьте осторожны при обращении с ножом и ножевыми решетками!**