



# Gemlux

## ПАСПОРТ

### БЛЕНДЕР

### МОДЕЛЬ: GL-PB-379



**Перед использованием устройства ознакомьтесь с данной инструкцией!**

## НАЗНАЧЕНИЕ

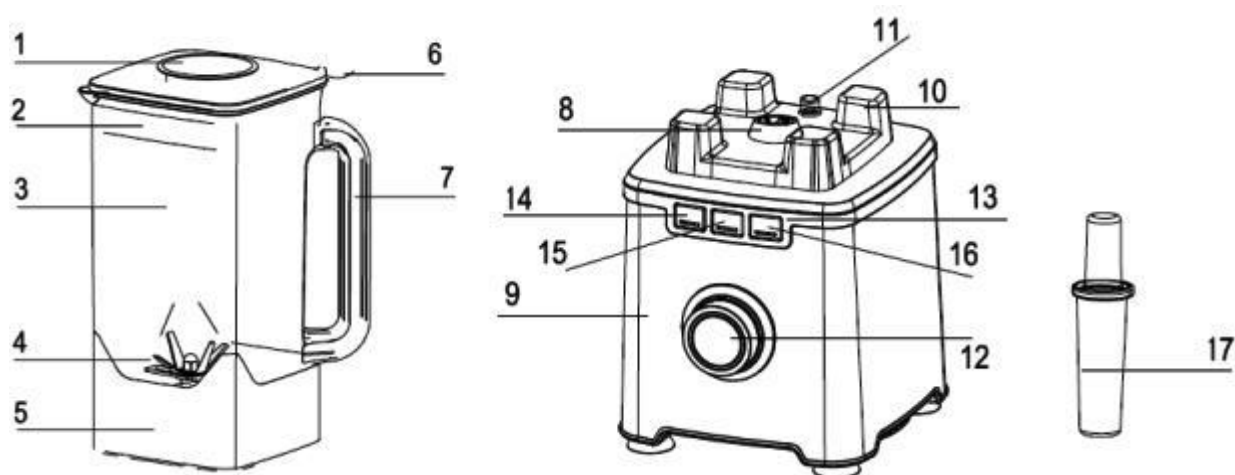
Устройство предназначено для измельчения пищи, приготовления эмульсий, пюре, взбивания напитков, муссов, а также колки льда.

**Использование устройства не по назначению не допускается.**

## ТЕХНИЧЕСКИЕ ХАРАКТЕРИСТИКИ

Параметры электросети	220В; 50 Гц
Мощность	2000 Вт
Объём стакана	2 литра
Класс защиты от поражения электрическим током	2

## КОНСТРУКЦИЯ



- |   |                              |    |                                    |
|---|------------------------------|----|------------------------------------|
| 1 | Мерный колпачок              | 10 | Вибростойкий крепеж для стакана    |
| 2 | Уплотнительное кольцо крышки | 11 | Кнопка безопасного выключения      |
| 3 | Стакан блендера              | 12 | Поворотный переключатель скоростей |
| 4 | Лезвия                       | 13 | Панель кнопок управления режимами  |
| 5 | Основание стакана            | 14 | Кнопка импульсного режима          |
| 6 | Крышка                       | 15 | Кнопка режима колки льда           |
| 7 | Ручка стакана                | 16 | Кнопка режима «Смузи»              |
| 8 | Электродвигатель             | 17 | Толкатель                          |
| 9 | Моторный блок                |    |                                    |

## ТЕХНИКА БЕЗОПАСНОСТИ

- Подключайте устройство только к правильно установленной розетке, соответствующей указанным параметрам электросети для данного устройства. Убедитесь, что провод не мешает передвижению по рабочему помещению.
- Не допускайте контактов моторного блока с водой или другими жидкостями, так как существует риск удара током. Поэтому запрещается: использование устройства вблизи раковины, прикосновение к корпусу устройства мокрыми руками, использование устройства на земле. Если произошло намокание устройства, немедленно отключите его от сети питания, не прикасаясь к самому устройству.
- Запрещается использование устройства вблизи источников тепла (электрические конфорки, газовые горелки, радиаторы и т.п.).
- Не используйте устройство на открытом воздухе.
- Не оставляйте включённое в сеть устройство без присмотра! Всегда отключайте устройство от сети питания, если вы им не пользуетесь.
- Оберегайте устройство от контакта с высокими температурами, а также от прямых солнечных лучей, острых краев и т.д.
- Отключайте устройство от сети после каждого использования, а также в процессе сборки, разборки и чистки.
- Устройство предназначено только для бытового использования и не подходит для коммерческих целей. Используйте устройство только по назначению.
- Следите за тем, чтобы сетевой шнур не перевешивался через край стола и не касался острых, горячих предметов и открытого пламени. Не перекручивайте и не деформируйте шнур. При отключении питания не тяните за шнур, всегда беритесь за вилку. Не беритесь за шнур и вилку мокрыми руками. Не допускается погружать вилку и шнур в воду и иную жидкость. Не допускается эксплуатация оборудования с поврежденным сетевым шнуром и вилкой.
- В случае повреждения сетевого шнура, во избежание травм, его замену должен осуществлять квалифицированный специалист.
- Это устройство не должно использоваться лицами (включая детей) с неполными физическими, сенсорными или умственными способностями; лица с недостаточным опытом и знаниями обращения с прибором могут пользоваться прибором только под строгим надзором человека, ответственного за их безопасность, или после подробного инструктажа этого человека.
- Не позволяйте устройству работать вхолостую.
- Не допускается оставлять включенное оборудование без присмотра. Не давайте оборудование детям и не используйте вблизи от детей.
- Запрещается проводить работы по очистке и обслуживанию оборудования, не отключив его от электросети.

- Не допускается мыть оборудование под прямой струей воды и погружать его в воду.
- Регулярно выполняйте очистку поверхностей, контактирующих с продуктами питания (смотрите раздел "ОЧИСТКА И УХОД").
- Не допускайте воздействия тепла, прямого солнечного света, влажности и т.п. – на устройство.
- Не снимайте крышку, когда устройство включено.
- После выключения устройства, ножи будут продолжать работать на протяжении короткого промежутка времени. Перед тем, как прикоснуться к ним, подождите до их полной остановки.
- Ножи очень острые. Будьте очень осторожны при касании острых режущих кромок ножей при опорожнении контейнера и при чистке.
- При возникновении любых неисправностей следует обращаться к специалистам службы сервиса.

## ЭКСПЛУАТАЦИЯ

1. Поместите в стакан блендера ингредиенты, которые необходимо обработать.
2. Установите крышку на стакан и плотно закройте. Установите мерный колпачок в отверстие в крышке и поверните по часовой стрелке до фиксации.
3. Панель управления на моторном блоке:



4. Для начала обработки ингредиентов установите переключатель в положение «М» или выберите необходимую скорость. Устройство не будет работать, если переключатель установлен в положение «OFF». Если устройство не работает, установите переключатель в положение «OFF».

Один цикл работы устройства включает 2 минуты работы и 1 минуту отдыха. Не позволяйте устройству работать более 4 циклов подряд. Перед следующим использованием двигателю необходимо остыть.

5. Ингредиенты можно загружать в блендер через отверстие в крышке. Для этого необходимо удалить мерный колпачок.

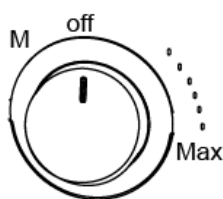
6. Стакан блендера можно снять с основания только после полной остановки двигателя устройства.

7. Для использования толкателя необходимо предварительно снять с крышки мерный колпачок. Толкатель подходит для перемещения любых ингредиентов ближе к лезвиям блендера.

## ПЕРЕКЛЮЧАТЕЛЬ

Поворотный переключатель можно установить в положение: режим («М»), выключение («OFF») и выбор скорости.

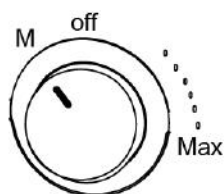
После включения устройства загорится кнопка «Р», это означает, что устройство готово к работе. Если световой индикатор не загорелся, проверьте, правильно ли установлен стакан блендера.



### Переключатель в положении выключения («OFF»)

Данный режим позволяет остановить работу блендера.

Устройство будет работать только, если переключатель будет установлен на минимальную скорость.



### Переключатель в положении режима («М»)

Установите переключатель в указанную позицию. После этого загорятся три кнопки на рабочей панели устройства.

Нажмите на одну из кнопок. Загорится соответствующий световой индикатор. При повторном нажатии на ту же кнопку произойдет отмена выбора данной функции, и все три индикатора снова загорятся.

### Импульсный режим



Для работы устройства в импульсном режиме нажмите и удерживайте кнопку «Р». Устройство прекратит работу сразу после того, как вы перестанете нажимать на кнопку «Р».

### Режим колки льда

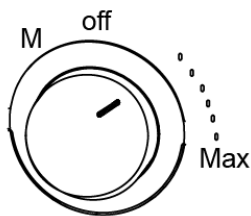


При выборе данного режима устройство будет работать автоматически. Спустя несколько секунд работы, устройство остановится, а потом несколько раз повторит цикл работы и остановки. Лед, измельченный в данном режиме, будет обладать не рассыпчатой, а кашеобразной структурой.

### Режим приготовления смузи



При выборе данного режима устройство будет работать автоматически: скорость повысится до максимальной, обработка ингредиентов продлится 2 минуты, затем устройство автоматически выключится.



### **Режим выбора скорости**

Для повышения скорости поверните переключатель в сторону надписи «Max».

Для понижения скорости поверните переключатель в сторону, противоположную надписи «Max».

## **ОБСЛУЖИВАНИЕ И УХОД**

### **Очистка стакана**

1. Не пытайтесь отделить лезвия от стакана блендера. Это может стать причиной протечки.
2. Снимите стакан с основания и извлеките обработанные ингредиенты. Будьте осторожны при работе с лезвиями.
3. Налейте в стакан немного воды с чистящим средством и включите режим приготовления смузи. Устройству необходимо провести 1 цикл работы в данном режиме.
4. Налейте в стакан чистую воду и дважды используйте режим приготовления смузи.

### **Рекомендации по очистке устройства**

1. Перед очисткой устройства отключите его от сети питания.
2. Не погружайте моторный блок в воду!
3. Не используйте едкие или абразивные чистящие средства.
4. Очистка моторного блока может проводиться только с применением влажной ткани.
5. Детали, которые контактируют с ингредиентами, можно промыть мыльной водой.
6. Перед последующей сборкой устройства все детали должны быть тщательно высушены.

## УСТРАНЕНИЕ НЕПОЛАДОК

<b>НЕПОЛАДКА</b>	<b>РЕШЕНИЕ</b>
Световые индикаторы не горят, устройство не работает	<ul style="list-style-type: none"> <li>- Правильно установите стакан на основание устройства, подключите устройство к сети.</li> <li>- Надавите на стакан блендера, чтобы он встал на место.</li> </ul>
Световые индикаторы горят, но устройство не работает	<ul style="list-style-type: none"> <li>- Правильно установите стакан на основание устройства, подключите устройство к сети.</li> <li>- Установите переключатель в положение «OFF», затем снова выберите нужную вам скорость или режим.</li> </ul>
Двигатель остановился после длительной работы	<ul style="list-style-type: none"> <li>- Сработала система защиты двигателя от перегрузки.</li> <li>- Отключите устройство от сети питания, дайте двигателю остыть в течение 30 минут, затем снова включите устройство.</li> </ul>
Ингредиенты недостаточно хорошо обработаны	<ul style="list-style-type: none"> <li>- В стакан помещено слишком много ингредиентов или размер ингредиентов слишком большой. Попробуйте загрузить меньшее количество ингредиентов или загружайте ингредиенты небольшими партиями.</li> <li>- Для оптимального качества обработки размер кусочков загружаемых ингредиентов не должен превышать 2 см.</li> </ul>
Ингредиенты прилипают к стенкам стакана или не опускаются к лезвиям	<ul style="list-style-type: none"> <li>- Слишком крупные части ингредиентов затрудняют друг другу продвижение по стакану. Нарежьте ингредиенты на более мелкие кусочки. Для оптимального качества обработки размер кусочков загружаемых ингредиентов не должен превышать 2 см.</li> <li>- При необходимости установите переключатель на минимальную скорость и сместите ингредиенты ближе к лезвиям с помощью толкателя.</li> <li>- Смесь слишком густая. Добавьте воды.</li> </ul>
Получившаяся смесь слишком жидкая	<ul style="list-style-type: none"> <li>- Сократите время обработки ингредиентов</li> <li>- Используйте импульсный режим для оптимального контроля обработки.</li> </ul>
Лед измельчен недостаточно хорошо	<ul style="list-style-type: none"> <li>- Используйте лед меньшего размера (кубики размером не более 2 см)</li> <li>- Для оптимальной обработки льда используйте режим колки льда.</li> </ul>