

## ГАРАНТИЙНЫЕ ОБЯЗАТЕЛЬСТВА

1. Изготовитель гарантирует соответствие мебели требованиям ГОСТа 16371-93 при соблюдении условий транспортировки, хранения, сборки (для мебели, поставляемой в разобранном виде), эксплуатации.
2. Гарантийный срок эксплуатации мебели: для общественных помещений - 18 мес., бытовой - 24 мес. Гарантийный срок при розничной продаже через торговую сеть исчисляется со дня продажи мебели, при внерозничном распределении - со дня получения её потребителем.
3. Согласно постановлению правительства Российской Федерации от 16 июня 1997 г. №720 мебель относится к товарам длительного пользования. В связи с этим по истечении срока службы (10 лет) потребитель должен обратиться в специализированную организацию по ремонту мебели с целью оценки дальнейшей пригодности мебели к безопасной эксплуатации и определению возможного дальнейшего срока службы.
4. Предприятие оставляет за собой право на замену фурнитуры и метизов, не влияющих на изменение конструкции и качества изделия.
5. При обнаружении брака или некомплектности обращаться к продавцу указав номер ОТК и дату изготовления.

## ПРАВИЛА УХОДА И ЭКСПЛУАТАЦИИ

Для сохранения эксплуатационных и эстетических качеств мебели в течении длительного срока необходимо соблюдать условия её хранения, правил эксплуатации и ухода.

1. Мебель рекомендуется эксплуатировать в проветриваемом, сухом помещении с температурой воздуха не ниже +10 С и относительной влажностью воздуха 65+/-15%.
2. При эксплуатации изделий, имеющих стеклянные створки, полки и зеркала необходимо помнить, что эксплуатация стеклоизделий и зеркал с трещиной сопряжено с риском получения травмы. При появлении трещин надо немедленно заменить стеклоизделие.
3. В процессе эксплуатации мебели возможно ослабление крепёжной фурнитуры - необходимо периодически подтягивать их.
4. Во избежание потери товарного вида мебель и зеркала рекомендуется защищать от прямых солнечных лучей (может привести к изменению цвета), не должна размещаться вблизи отопительных приборов, сырых и холодных стен.
5. Не допускать попадания воды и технических жидкостей на поверхность мебели, не следует ставить на поверхность горячие предметы без теплоизоляционной прокладки.
6. Беречь поверхность мебели от механических повреждений.
7. Поверхность мебели можно чистить влажной тканью с применением средств по уходу за мебелью с последующей протиркой насухо. Нельзя применять эфир, ацетон, бензин и др. растворители.

**Гостиная «АФИНА2»**  
**Корпус - ЛДСП**  
**Фасад - МДФ**

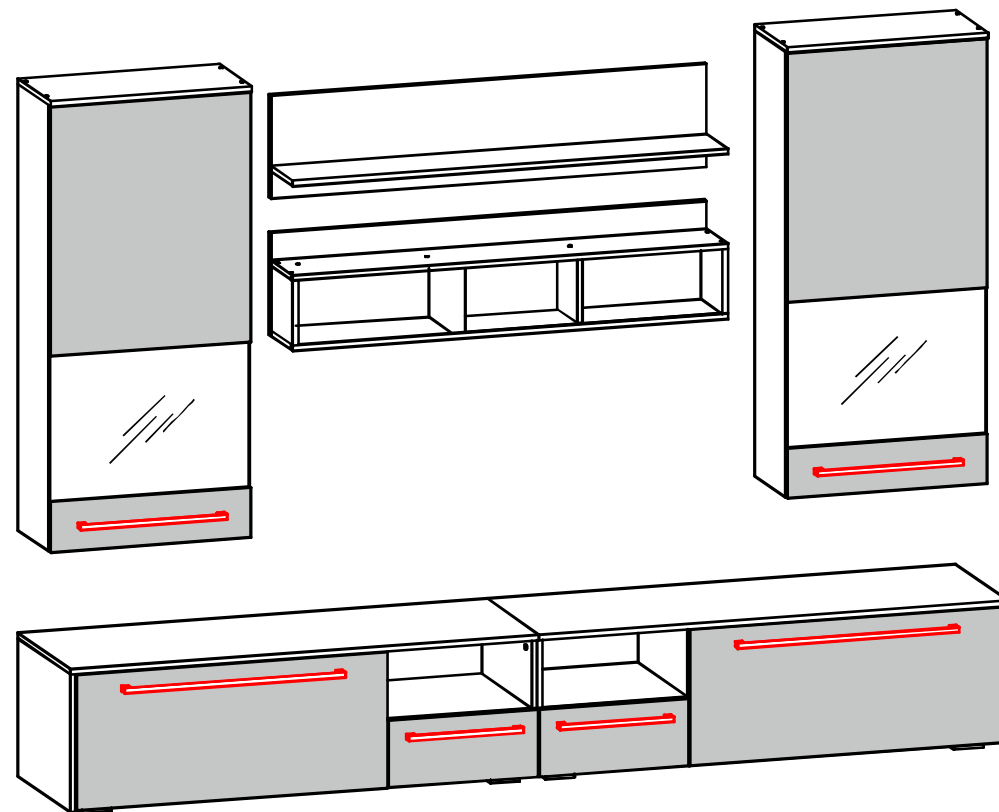
Срок службы - 5 лет.  
Гарантийный срок эксплуатации - 24 мес.

Произведено в России

**ЕАС**

# Гостиная «АФИНА2» 2800x2050x480 (ШxВxГ)

Ниша ТВ 1600x810 (ШxВ)



**Инструкция**  
**по сборке и эксплуатации мебели**

## Гостиная «АФИНА2» 2800x2050x480 (ШxВxГ)

### Детализровка

Материал ЛДСП 16мм Корпус

Поз.	Длина	Ширина	Площадь	Кол-во	Примеч.
34,37 (Крышка)	1400	480	1,34	2	
28,39 (Вязка)	1384	460	1,27	2	
16,18 (Задняя стенка)	1300	300	0,78	2	
35,22а (Бок левый)	1300	280	0,73	2	
21,22 (Бок правый)	1300	280	0,73	2	
15,19 (Полка, крышка)	1300	200	0,78	3	
23 (Крышка)	600	300	0,36	2	
24 (Вязка)	568	280	0,64	4	
17 (Полка)	568	270	0,31	2	
26 (Вязка)	434	460	0,4	2	
40 (Боковина правая)	401	480	0,19	1	
33 (Боковина левая)	401	480	0,19	1	
27,36 (Перегородка)	385	460	0,35	2	
38 (Боковина левая)	385	460	0,18	1	
32 (Боковина правая)	385	460	0,18	1	
20 (Бок)	188	200	0,08	2	
25 (Перегородка)	188	180	0,07	2	
29 (Бок ящ)	130	400	0,21	4	
30,31 (Вязка ящ)	130	376	0,2	4	
Итого			8,98	41	

## Гостиная «АФИНА2» 2800x2050x480 (ШxВxГ)

### Детализровка

Материал МДФ ПВХ 16мм

Поз.	Длина	Ширина	Площадь	Кол-во	Примеч.
8,11 (Фасад МДФ)	726	596	0,87	2	
9 (Фасад бар МДФ)	396	930	0,74	2	
10,14 (Фасад ящика МДФ)	196	446	0,17	2	
12,13 (Фасад МДФ)	146	596	0,17	2	
Итого			1,95	8	

Материал ДВП ламинированная белая

Поз.	Длина	Ширина	Площадь	Кол-во	Примеч.
7 (ЛДВП)	1396	413	1,15	2	
6 (ЛДВП)	1312	296	1,55	4	
5 (ЛДВП ящ)	404	398	0,32	2	
Итого			3,03	8	

Материал Стекло 4 мм

Поз.	Длина	Ширина	Площадь	Кол-во	Примеч.
44 (Стеклополка)	564	270	0,3	2	
43 (Стекло)	488	594	0,58	2	
Итого			0,98	4	

Материал Соединитель ЛДСП

Поз.	Длина	Кол-во	Примеч.
41 (Соединитель ЛДВП)	672	2	
42 (Соединитель ЛДВП)	592	2	
Итого	2528	4	

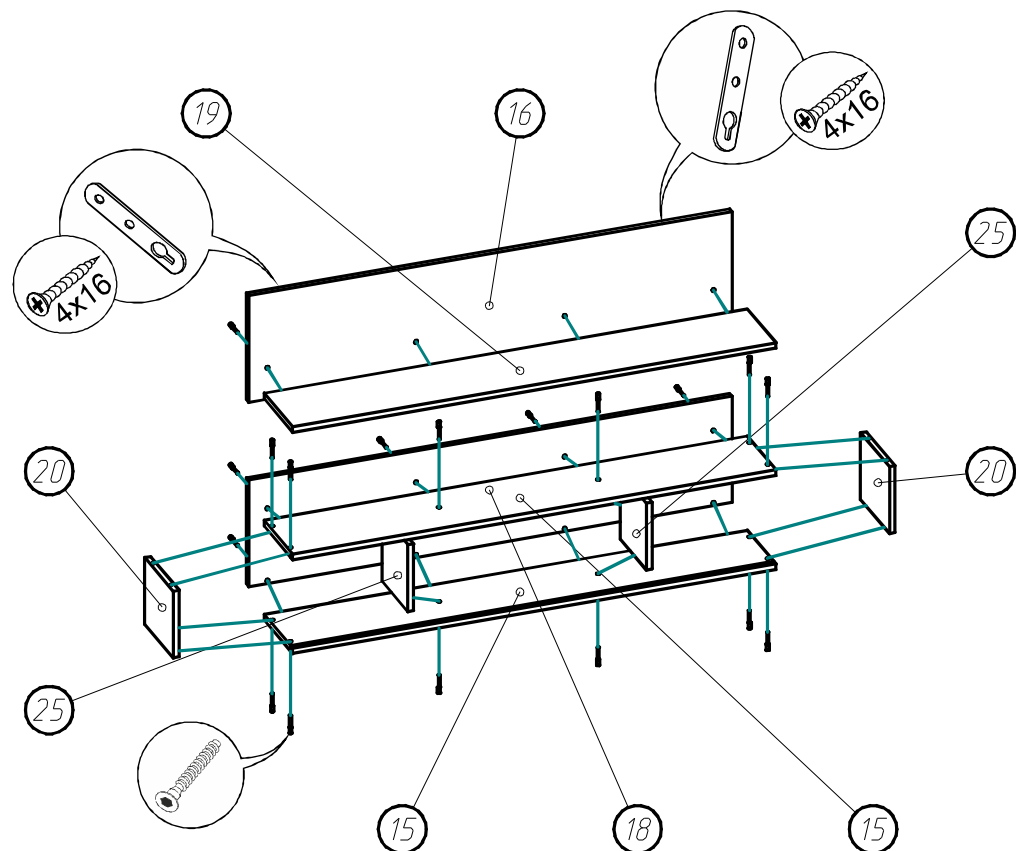
## ОБЩИЕ ТЕХНИЧЕСКИЕ УКАЗАНИЯ ПО СБОРКЕ

Перед сборкой внимательно ознакомьтесь с данной инструкцией, проверьте комплектность деталей и фурнитуры. Для сборки элементов желательно воспользоваться помощью квалифицированных специалистов.

Работы проводите на жёсткой ровной поверхности. Во избежание появления царапин, укройте её мягким подстилочным материалом, в качестве которого можно использовать упаковку.

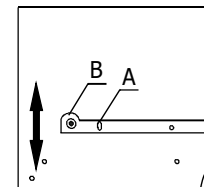
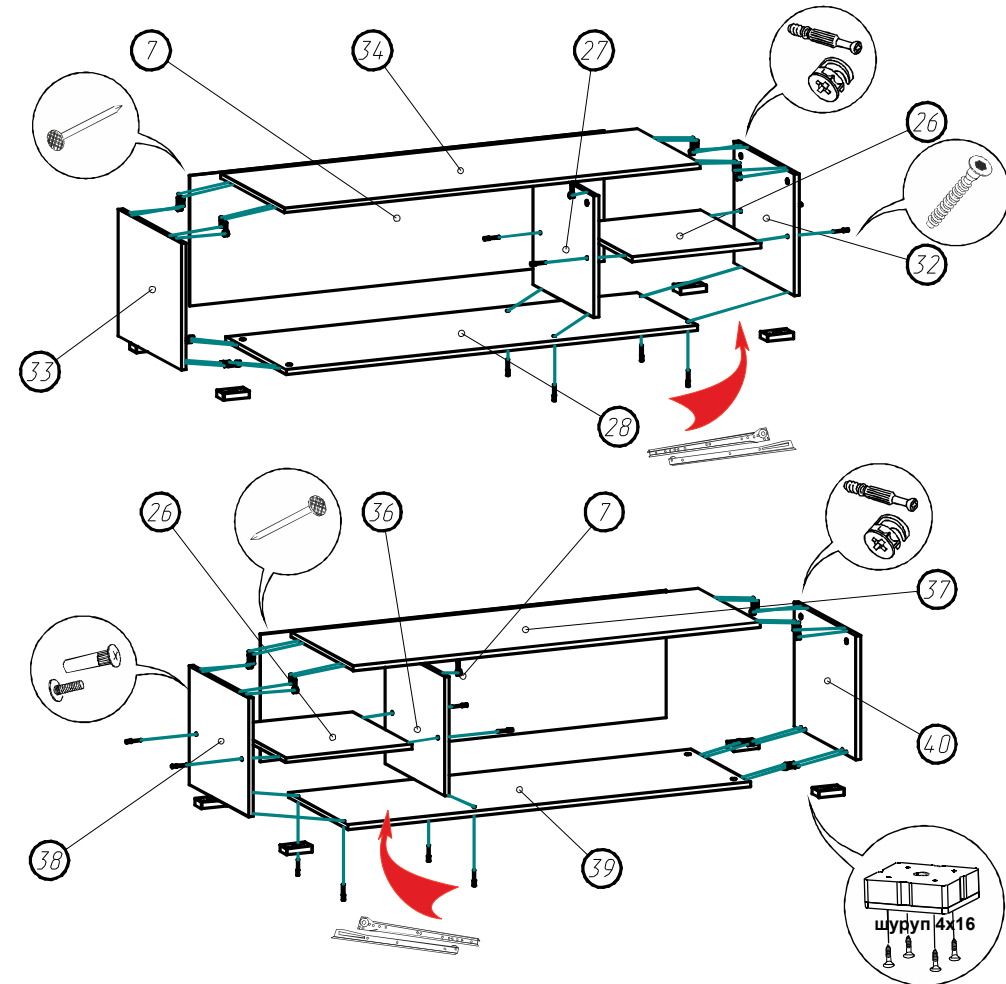
Для работы вам понадобится евроключ (имеется в комплекте), крестовая отвёртка, шуруповёрт или дрель (с регулировкой скорости вращения), молоток, сверло по дереву диам. 5 мм.

После сборки корпуса, прежде чем закрепить задние стенки из ЛДВП, необходимо измерить диагонали короба и, в случае расхождения, следует их выровнять, для того, чтобы в дальнейшем не нарушить геометрию изделия.



## Гостиная «АФИНА2» 2800x2050x480 (ШxВxГ)

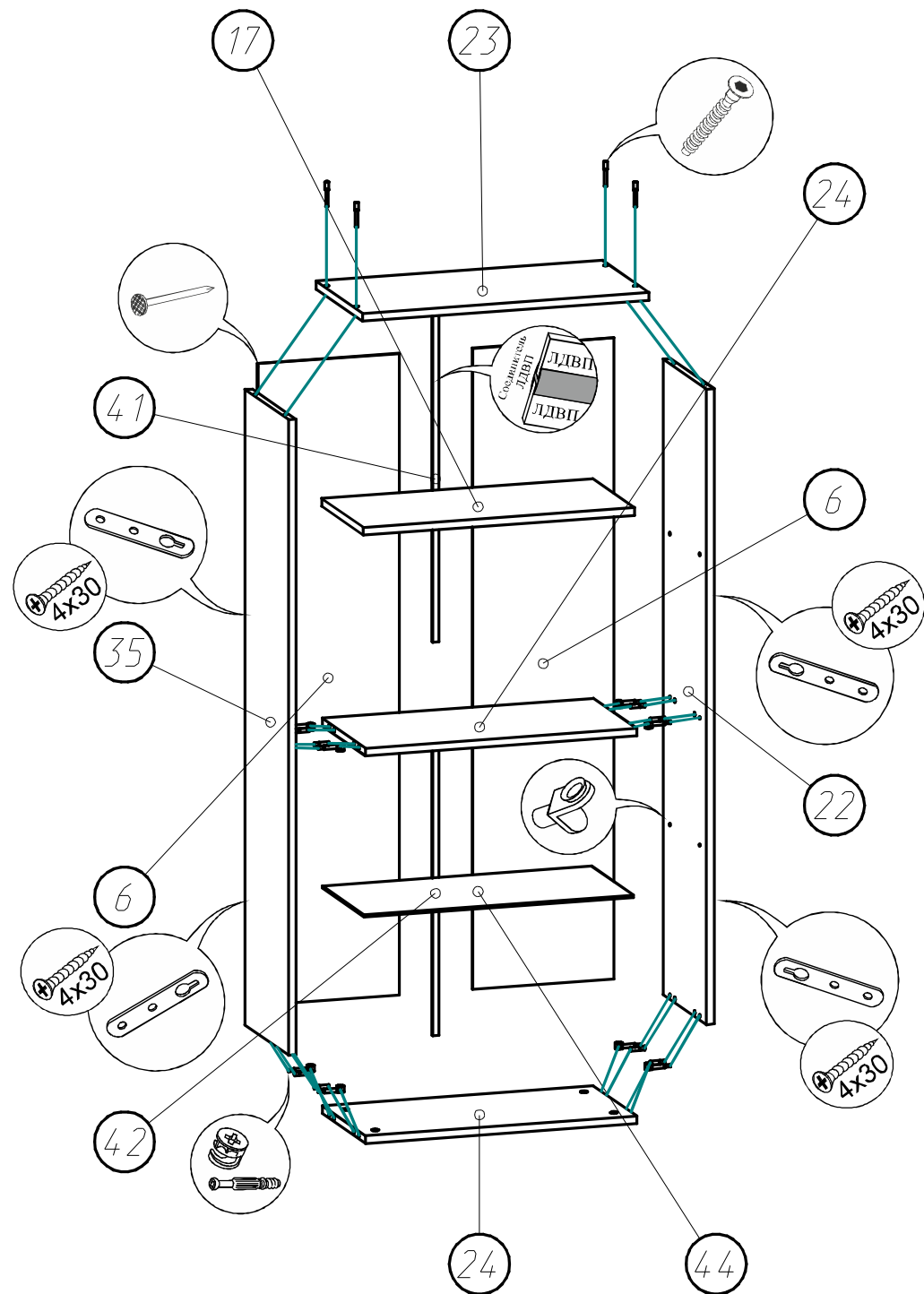
В мебельном наборе могут быть конструктивные изменения, не указанные в данной инструкции и не ухудшающие качество изделия.



### Регулировка направляющих по высоте

Отверстие в точке А позволяет подогнать направляющую по высоте.

Затем необходимо закрепить положение направляющей в точке В при помощи шурупа 4x16мм.



## УСТАНОВКА И РЕГУЛИРОВКА ПЕТЕЛЬ

1. На боковины закрепите крестовины петель при помощи шурупов 4x16, как показано на рис. 1.
2. В отверстия фасадов установите чашки петель, выровняйте петлю и зафиксируйте при помощи шурупов 4x16 (см. рис. 2).
3. Навесьте фасады на корпус и отрегулируйте их положение по схеме в таблице «Регулировка петель».

Рис.1 Монтаж крестовины петли на боковину

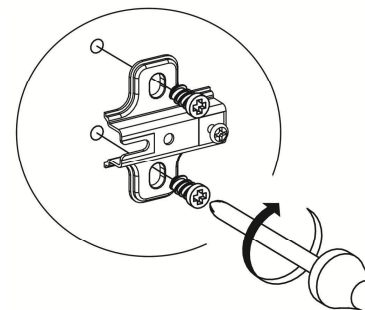
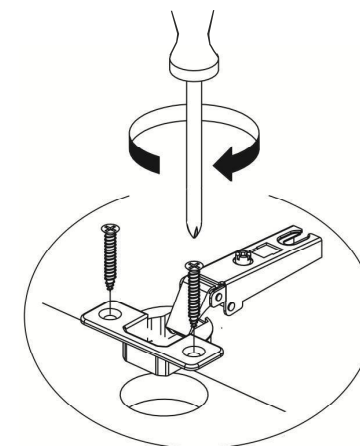


Рис.2 Монтаж чашки петли на фасад



Регулировка петель	
<p>По высоте</p>	
<p>По ширине</p>	
<p>По глубине</p>	

**Гостиная «АФИНА2» 2800x2050x480 (ШxВxГ)  
Комплектация фурнитурой (начало)**

Обозначение	Наименование	Кол-во	Ед.изм.
	Петля накладная	10	шт.
	Опора Н=20 мм	8	шт.
	Направляющие 400 мм	2	компл.
	Заглушка эксцентрика	24	шт.
	Заглушка евровинта	30	шт.
	Евроключ	1	шт.
	Евровинт	60	шт.
	Шуруп 4x45 мм	4	шт.
	Шуруп 4x30 мм	20	шт.
	Шуруп 4x25 мм	8	шт.
	Шуруп 4x16 мм	130	шт.
	Гвоздь 20 мм	150	шт.
	Полкодержатель	8	шт.
	Газлифт + шурупы	4	компл.

**Гостиная «АФИНА2» 2800x2050x480 (ШxВxГ)  
Комплектация фурнитурой (окончание)**

Обозначение	Наименование	Кол-во	Ед.изм.
	Стяжка межсекционная	2	шт.
	Шайба пластиковая	14	шт.
	Шуруп ПШ 4x16 мм	14	шт.
	Втулка пластмасс. диам. 6	14	шт.
	Стяжка эксцентриковая	32	шт.
	Шкант	28	шт.
	Полкодержатель с присоской	8	шт.
	Навес прямой	14	шт.
	Ручка 320 мм	6	шт.
			шт.
			шт.
	Профиль врезной L=1266 мм	2	шт.
	Соединитель ЛДВП L=672 мм	2	шт.
	Соединитель ЛДВП L=592 мм	2	шт.

Рис.3 Установка евровинта

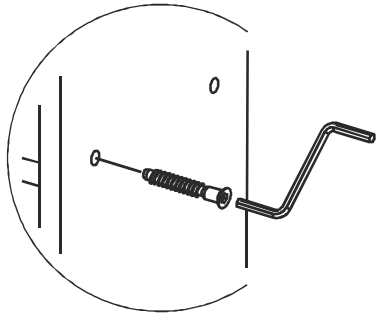


Рис.4 Установка штока эксцентрика

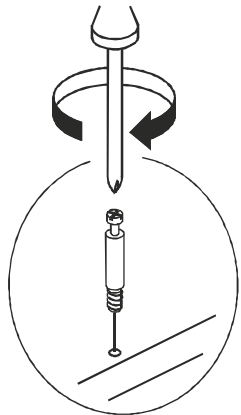


Рис.5 Установка и фиксация стяжки эксцентрика

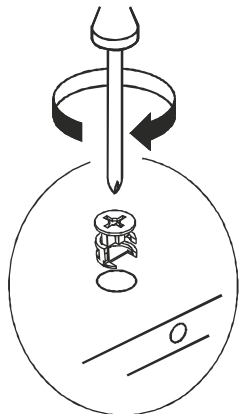
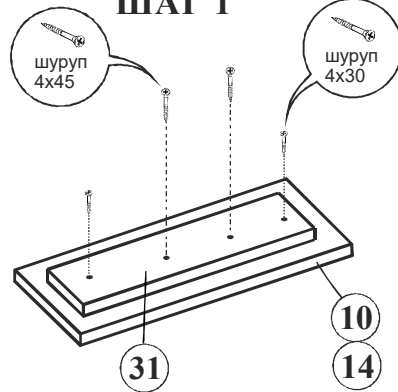
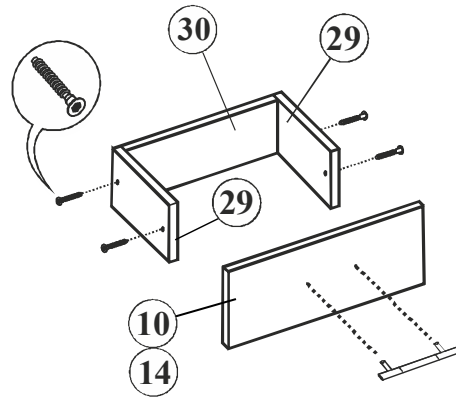


Рис.6 Порядок сборки выдвижного ящика

ШАГ 1



ШАГ 2



ШАГ 3

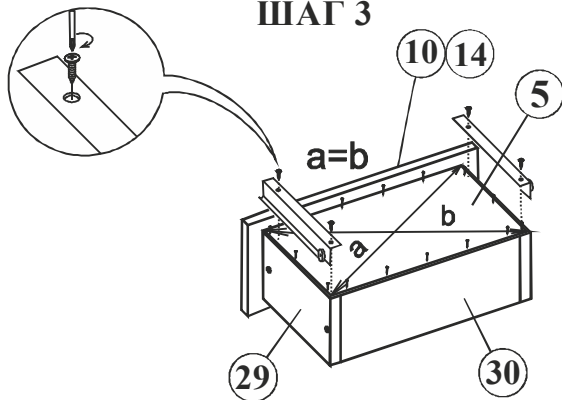


Рис.8 Сборка стеклостворки

Рис.7 Установка газлифта

