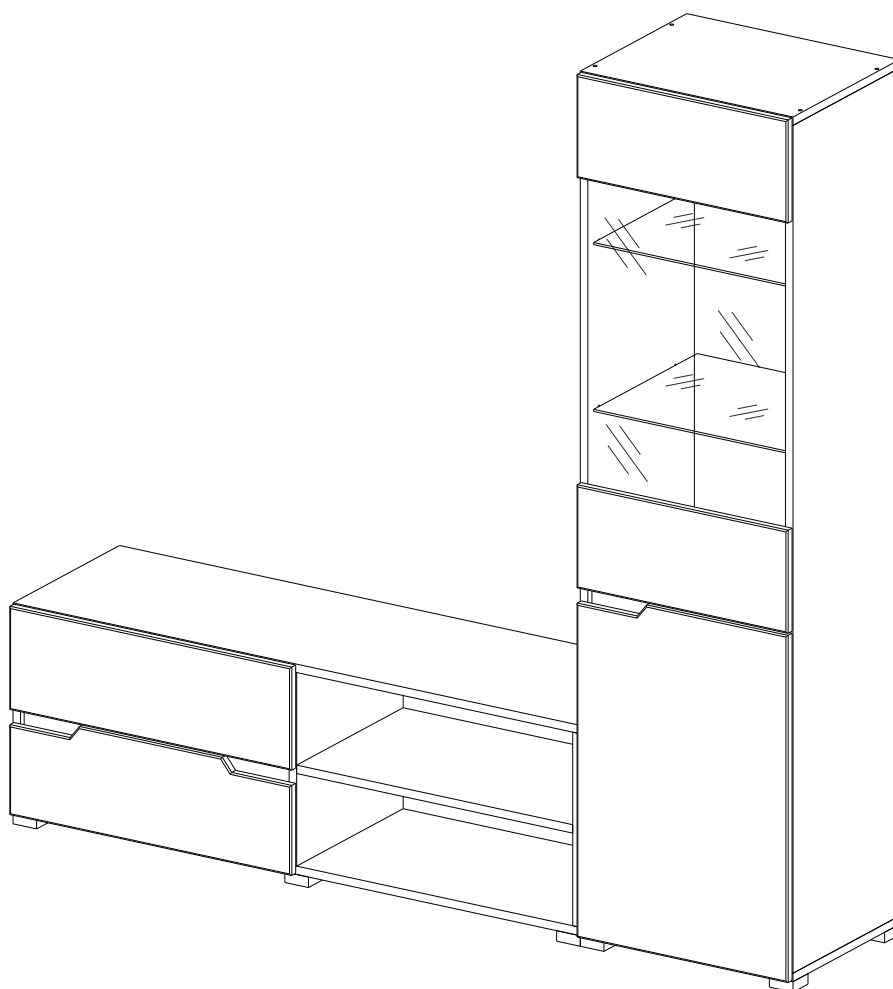


Паспорт изделия

Инструкция по сборке и эксплуатации мебели

Гостиная «Анталия»

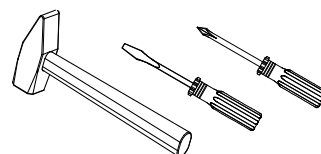
1650x1664x376



	Наименование	Цвет детали в комплектации:			Размер, мм	Кол-во, шт.	№
		Сонома-Белый Софт	Сонома-Графит Софт	Венге-Белый Софт			
Упаковка №1	Фурнитура					1	
Упаковка №2	Боковина левая	Сонома	Сонома	Венге	368x356	1	1
	Боковина правая	Сонома	Сонома	Венге	368x356	1	2
	Боковина средняя	Сонома	Сонома	Венге	368x356	1	3
	Боковина левая	Сонома	Сонома	Венге	1612x356	1	4
	Боковина правая	Сонома	Сонома	Венге	1612x356	1	5
	Крышка верхняя	Сонома	Сонома	Венге	1200x356	1	6
	Крышка нижняя	Сонома	Сонома	Венге	1200x356	1	7
	Крышка	Сонома	Сонома	Венге	450x356	2	8
	Вязка	Сонома	Сонома	Венге	584x356	1	9
	Вязка	Сонома	Сонома	Венге	417x356	1	10
	Полка	Сонома	Сонома	Венге	417x356	1	11
	Тяга	Сонома	Сонома	Венге	60x417	1	12
	Тяга	Сонома	Сонома	Венге	60x568	2	13
	Детали ящика	Сонома	Сонома	Венге	100x350	4	14
	Детали ящика	Сонома	Сонома	Венге	100x511	4	15
Упаковка №3	ХДФ	Сонома	Сонома	Венге	350x543	2	20
	ХДФ	Сонома	Сонома	Венге	673x446	1	21
	ХДФ	Сонома	Сонома	Венге	965x446	1	22
Упаковка №4	Панель прямоугол	Белый Софт	Графит Софт	Белый Софт	196x596	1	16
	Панель (с вырезом)	Белый Софт	Графит Софт	Белый Софт	196x596	1	17
	Створка правая	Белый Софт	Графит Софт	Белый Софт	660x446	1	18
	Фасад	Белый Софт	Графит Софт	Белый Софт	196x446	2	19
Упаковка №5	Стеклополка	прозрачн	прозрачн	прозрачн	407x346	2	23
	Стекло	прозрачн	прозрачн	прозрачн	632x412	1	24

Сборку рекомендуется производить с помощью двух специалистов, так как неправильная сборка может привести к нежелательным последствиям. Инструкция даст вам необходимые рекомендации по сборке, порядка которых просим вас придерживаться. Перед сборкой внимательно ознакомьтесь с инструкцией, проверьте комплектность фурнитуры и разберите ее по назначению, определите место установки набора, вскройте пакеты и согласно схеме сборки прикрепите необходимую фурнитуру по наколкам и отверстиям. После этого можно приступать к сборке согласно схеме.

Необходимый инструмент для сборки



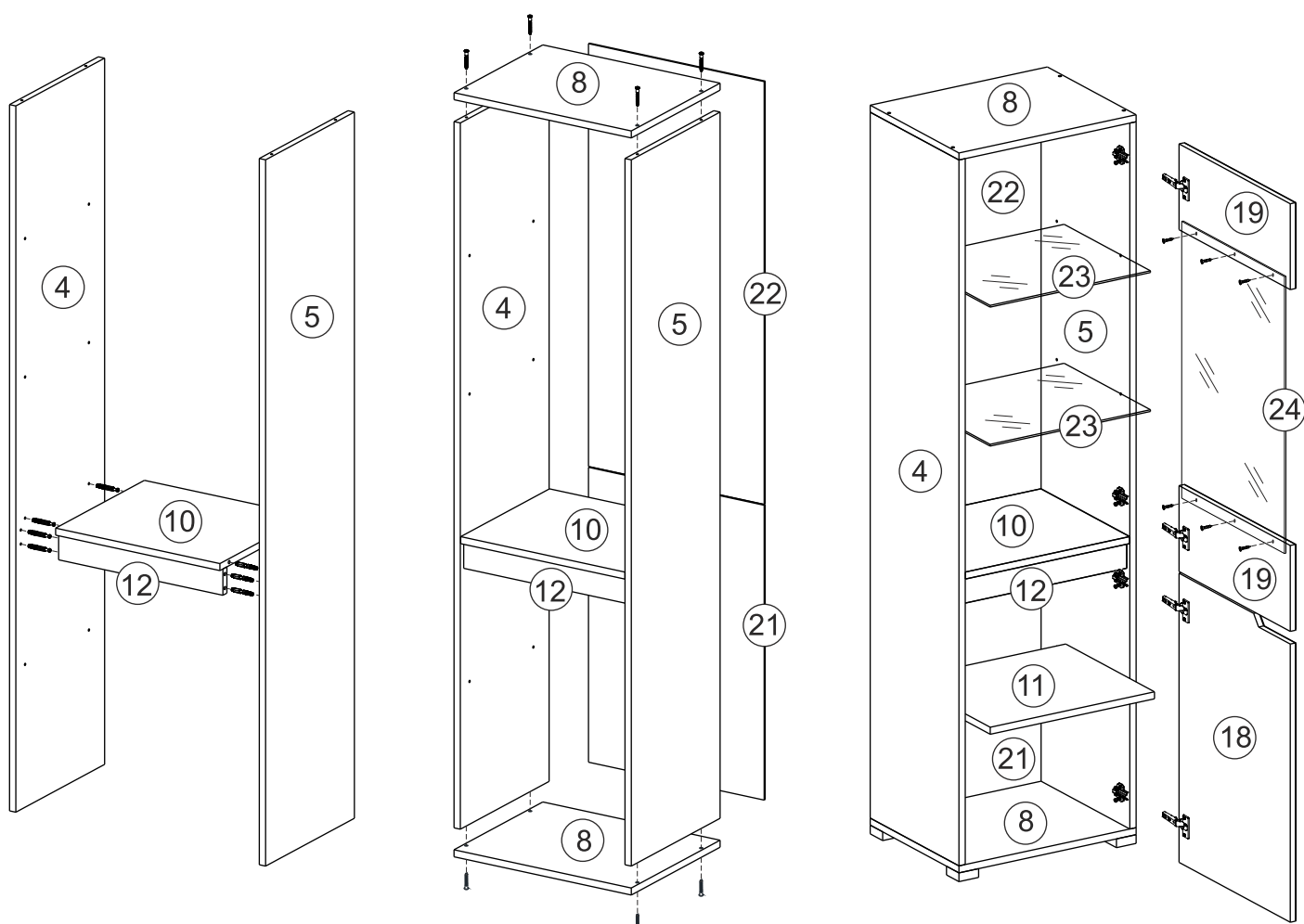
Также необходим инструмент для сверления отверстий и сверло диаметром 5 и 7 мм.

Еврошуруп 7x50  26 шт.	Эксцентрик Twister  26 шт.	Эксцентриковая стяжка Rastex  26 шт.	Полкодержатель Duplo  4 шт.	Евровинт 6,3*10,5 (креп. винт)  16 шт.	Гвозди 2*20  40 шт.	Ключ под шестигранник  1 шт.
Опора регул  10 шт.	Втулка для стекла пластик  6 шт.	Шуруп 4*16  42 шт.	Шуруп 4*30  10 шт.	Петля накладная  4 шт.	Ответная планка петли  2 комп.	Направляющие 350мм  2 комп.
Шайба пластмассовая  4 шт.	Заглушка под еврошуруп  20 шт.	Заглушка под эксцентрик  18 шт.	Стеклодержатель П-образный  8 шт.	Заглушка д5 мм  2 шт.		

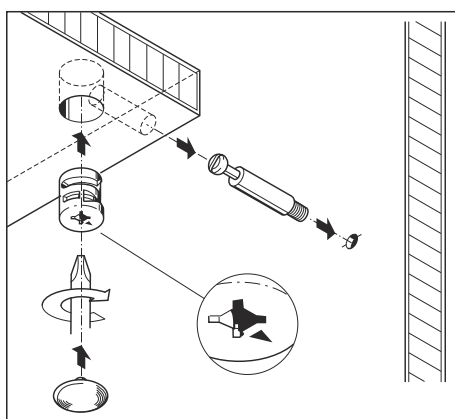
Порядок сборки.

Сборка пенала в другом («зеркальном») исполнении не осуществляется. Тумба собирается и налево и направо.

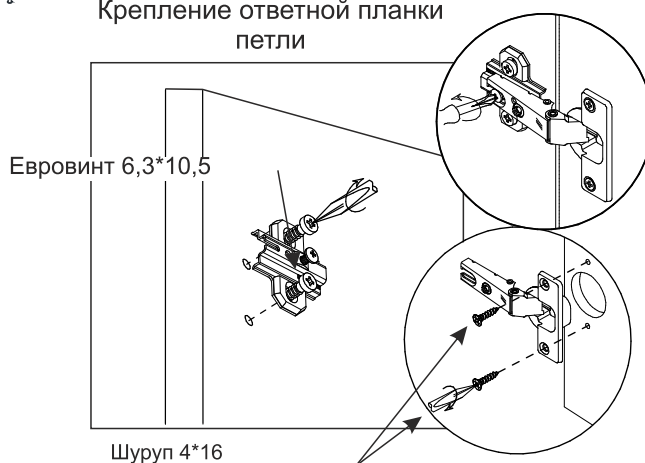
1. Сборку осуществлять необходимо двум специалистам. Перед сборкой, определить место установки набора, вскрыть пакеты и согласно схеме сборки прикрепить необходимую фурнитуру по наколкам и отверстиям. После этого можно приступать к сборке согласно схеме.
2. Сборка осуществляется горизонтально, тыльной стороной вниз. Предварительно на боковины 4 и 5 установить эксцентрики. На боковину 5 - ответные планки петель, при помощи евровинтов 6,3*10,5 мм.
3. Подготовленные боковины 4 и 5 скрепить между собой тягой 10 и вязкой 12, зафиксировав эксцентриковыми стяжками. Крышки 8 соединить с боковинами 4 и 5 при помощи еврошурупов 7*50 мм.
4. Для закрепления задних стенок 22 и 21 собранную конструкцию положить лицевой стороной вниз. Замерить и уравнять диагональ. После выверки закрепить ХДФ гвоздями, используя шайбу пластмассовую. Затем на нижнюю крышку 8 установить ножки, используя шурупы 4*30 мм.
5. Поставить собранную конструкцию вертикально. Далее собрать стеклостворку. Для этого в глухие отверстия на деталях 19 вставить втулки для стекла. Затем шурупами 4*16 прикрепить стекло 24 к соответствующим деталям (см. рис. ниже). На детали 19 и створку 18 установить петли шурупами 4*16 мм. Навесить собранные фасады.
6. Установить полку 11 и стеклополку 23 при помощи полкодержателя Duplo и П-образного соответственно.



Монтаж эксцентриковой
стяжки



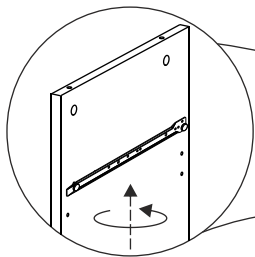
Крепление ответной планки
петли



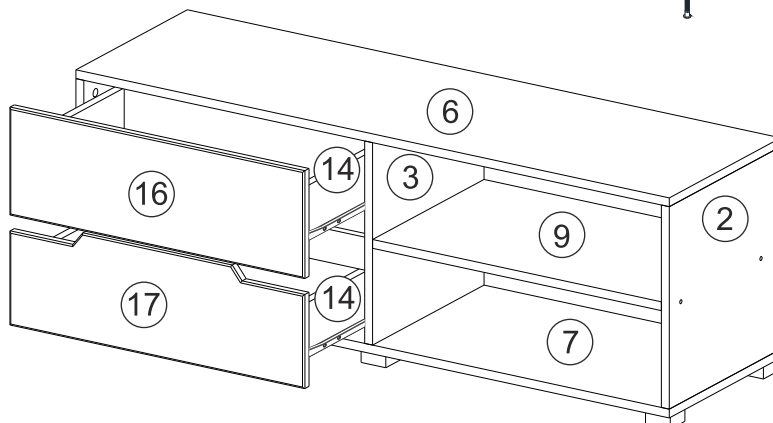
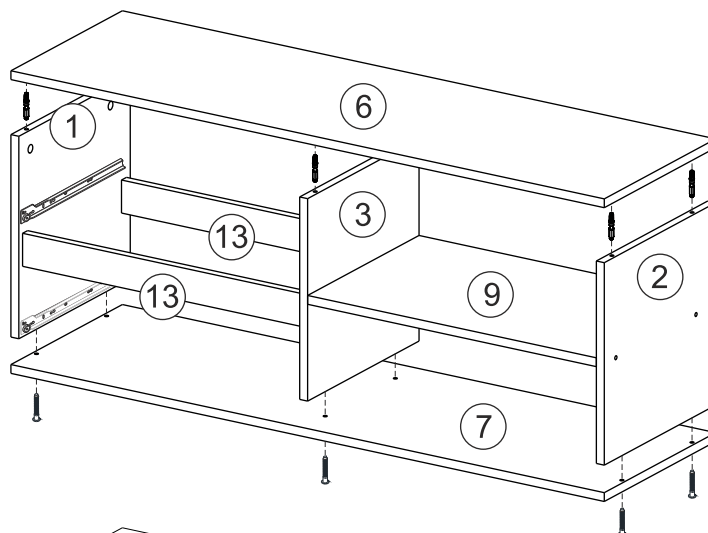
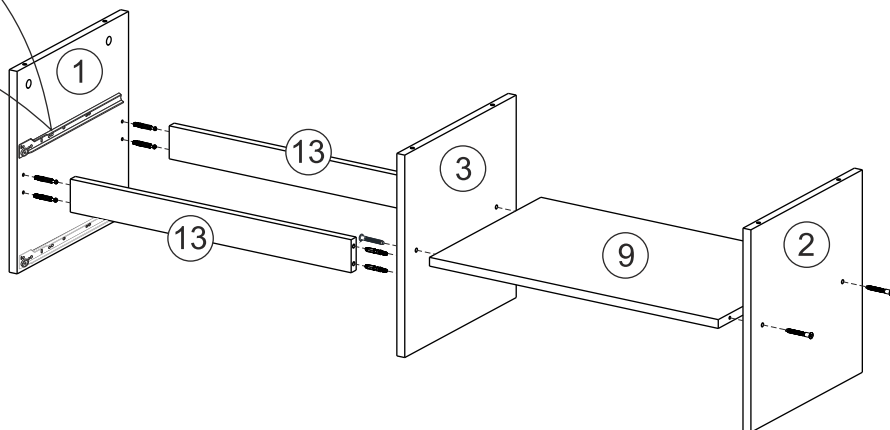
Порядок сборки тумбы.

(в левом исполнении)

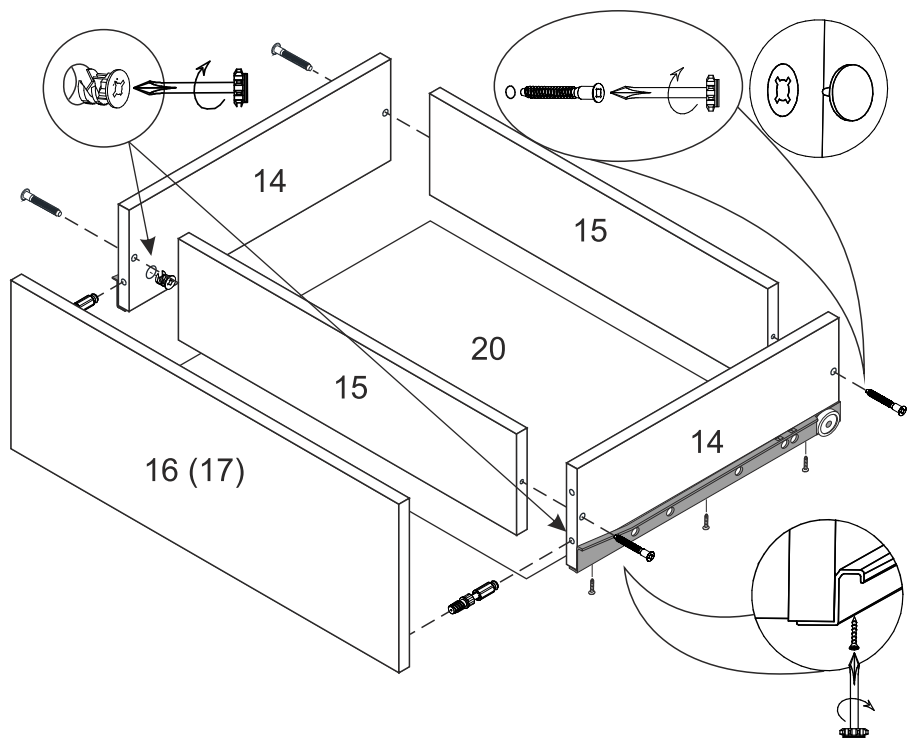
1. Сборку осуществлять необходимо двум специалистам. Перед сборкой, определить место установки набора, вскрыть пакеты и согласно схеме сборки прикрепить необходимую фурнитуру по наколкам и отверстиям. После этого можно приступить к сборке согласно схеме.
2. Сборка осуществляется горизонтально, тыльной стороной вниз. Боковины 3 и 2 соединить между собой вязкой 9 при помощи еврошурупов 7*50 мм. На боковины 1 и 3 установить эксцентрики, а также направляющие евровинтами 6,3*10,5 мм.
3. Подготовленные боковины 1 и 3 скрепить между собой тягами 13, зафиксировав эксцентриковыми стяжками.
4. На крышку 6 установить эксцентрики. Далее крышку 6 соединить с боковинами 1, 3 и 2, зафиксировав эксцентриковыми стяжками. Крышку 7 соединить с боковинами при помощи еврошурупов 7*50 мм. Затем на нижнюю крышку 7 установить ножки, используя шурупы 4*30 мм.
5. Поставить собранную конструкцию вертикально. Собрать и установить ящики.



Сборка тумбы в правом исполнении производится аналогично, но направляющие под ящики устанавливаются зеркально.



Сборка ящика



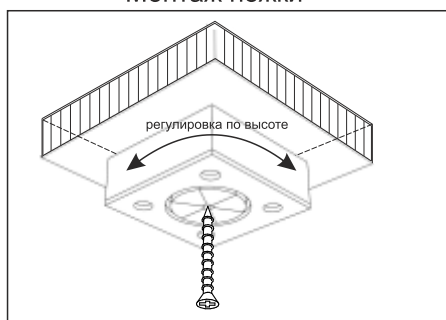
1. Бока 14 скрепляем с задниками 15 еврошурупами 7*50 мм.

2. Собранный конструкцию положить лицевой стороной вниз и закрепить дно ящика 20 гвоздями к боковинам ящика.

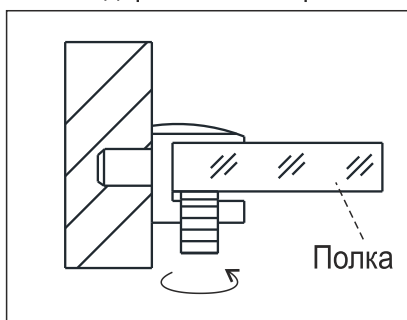
3. На панель 16 (17) ящика установить эксцентрики. Подготовленную панель соединить с боками 14 ящика, зафиксировав эксцентриковыми стяжками.

4. На боковины 14 ящика установить направляющие 350 мм шурупами 4*16 мм.

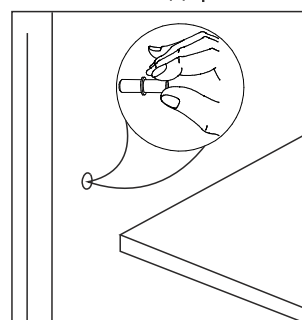
Монтаж ножки



Полкодержатель П-образный

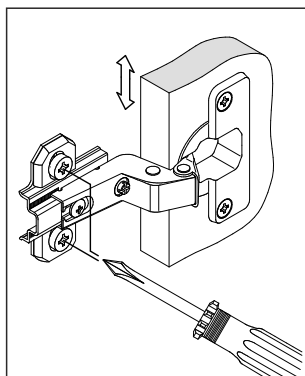


Установка полкодержателя Duplo

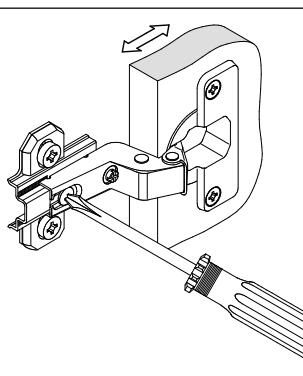


Регулирование зазоров и положения дверей с петлями

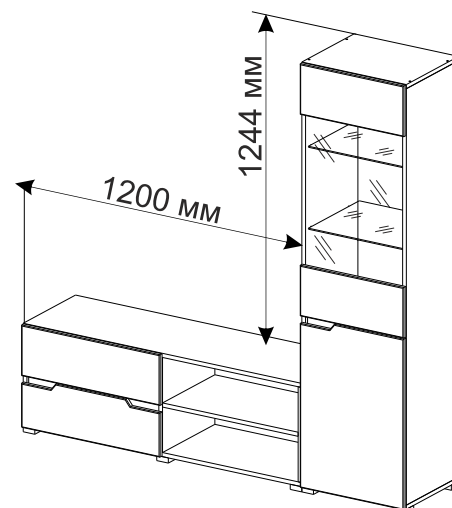
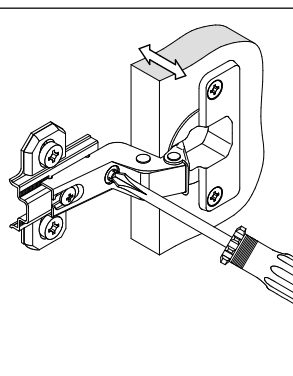
Регулирование по высоте



Регулирование глубины



Регулирование наложения



Инструкция по уходу за мебелью и правила эксплуатации

Для поддержания надлежащего внешнего вида и долговечности мебели рекомендуется соблюдать следующие общие правила.

1. Мебель должна эксплуатироваться в сухих и теплых помещениях, имеющих отопление и вентиляцию при температуре воздуха не ниже +10°C и не выше +40°, относительной влажности 65-85%.
2. Расположение мебели ближе одного метра от отопительных приборов и других источников тепла, а также под прямыми солнечными лучами, вызывает ускоренное старение покрытия и деформацию мебельных щитов.
3. Поверхность деталей мебели следует оберегать от попадания влаги во избежание разбухания каркасов, фасадов и столешницы, отклеивания кромок на боковых поверхностях.
4. Следует оберегать поверхность мебели и ее конструктивные элементы от механических повреждений, которые могут быть вызваны воздействием твердых предметов, абразивных порошков, а также чрезмерными физическими нагрузками.
5. Изделия мебели необходимо устанавливать на ровные поверхности.
6. Рекомендуется для чистки преимущественно пользоваться мягкой тканью или замшей, смоченной и хорошо отжатой перед использованием. Всегда тщательно высушивайте (протирайте сухой тканью) смоченные участки по окончании чистки. Не следует использовать средства, обладающие абразивными свойствами, а также губки с покрытием из металлического волокнообразного или стружечного материала при чистке.
7. В процессе эксплуатации мебели возможно ослабление крепежной фурнитуры, необходимо осуществлять «затяжку» всех изделий металлофурнитуры, осуществляющих крепеж и регулировку узлов, обеспечивающих открывание и трансформацию подвижных элементов.

Общие технические указания по сборке.

Для удобства транспортировки и предохранения от повреждений, мебель поставляется в разобранном виде в индивидуальной упаковке. Вы можете собрать ее самостоятельно, либо воспользоваться услугами квалифицированных сборщиков. Не приступайте к сборке, не ознакомившись с инструкцией!

Проверить комплектность каждой упаковки, согласно комплектовочной ведомости. **При обнаружении дефектов или не комплектности к сборке не приступать. Обратитесь к продавцу.** ВНИМАНИЕ! Не рекомендуется одновременно вынимать детали из всех упаковок во избежание их смешивания (можете перепутать детали). Проверить наличие фурнитуры.

Во избежание перекосов и повреждений, а также загрязнения мебели, сборку производить на ровном полу, покрытом тканью или бумагой. Необходимо соблюдать осторожность, чтобы не повредить поверхность деталей. В сборке сложных и больших изделий желательно участие двух человек. Перед началом сборки необходимо определить расположение деталей в изделии в соответствии со схемами сборки и инструкцией.

Производитель оставляет за собой право вносить незначительные изменения в конструкцию, не изменяющую внешний вид и дизайн изделия без предварительного уведомления.

Поставщик гарантирует соответствие товаров требованиям ГОСТа 16371-93 при соблюдении условий транспортировки, хранения, сборки (для мебели поставляемой в разобранном виде), эксплуатации. Гарантийный срок эксплуатации мебели 24 месяца. Гарантийный срок при розничной продаже через торговую сеть исчисляются со дня продажи мебели, но в пределах 30 месяцев со дня её изготовления. Срок службы 10 лет.



отрезать
и приклеить