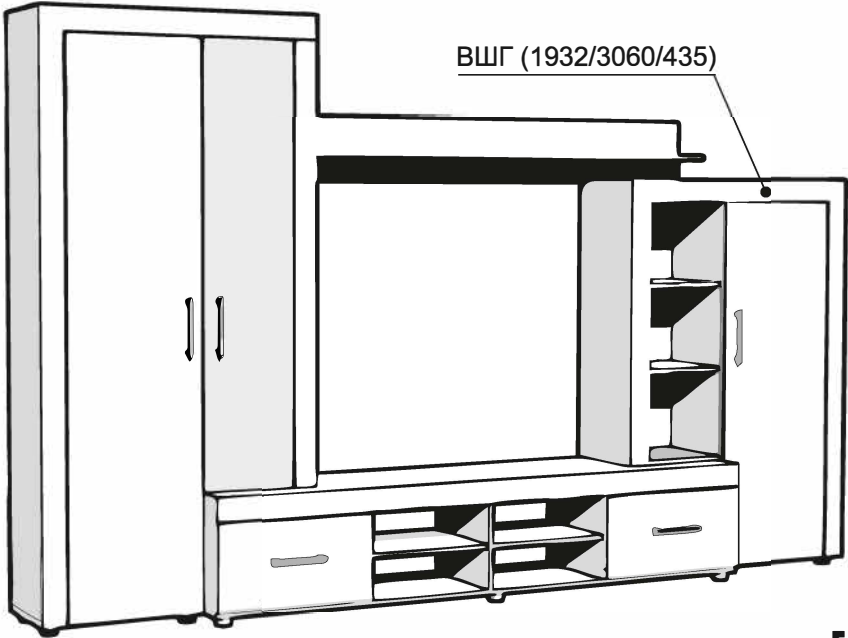


Инструкция по сборке Гостиная «ДЖЕРСИ»



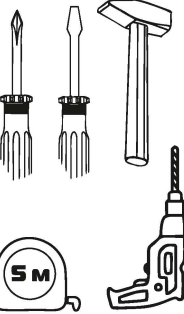
ЕАС

ЕАЭС № RU Д-РУ.АГО3.В.83554

i

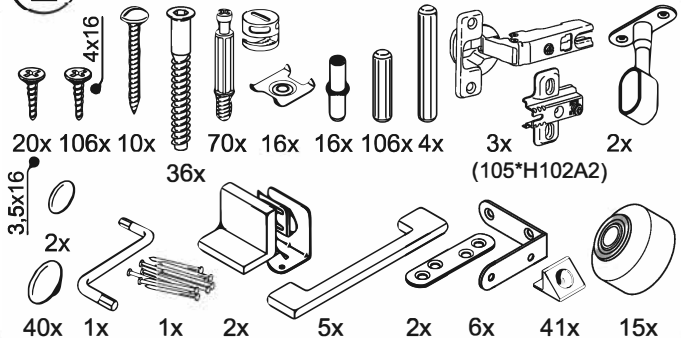
Перед сборкой проверьте качество и комплектность изделия. Сборка гостиной должна производиться в порядке, приведенном в настоящей инструкции, вдвоем на мягком покрытии (картон, ткань). Производитель оставляет за собой право вносить в конструкцию изделия изменения, не ухудшающие его потребительские характеристики без уведомления.

i



i

Фурнитура - упаковки 1/4, 2/4, 4/4

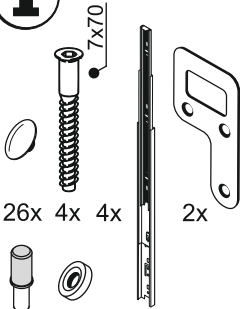


Комплектация

Поз. | Наименование | Кол-во | Длина | Ширина

Поз.	Наименование	Кол-во	Длина	Ширина
1/4	1 Боковина левая	1	1872	324
3/4	2 Планка шкафа левая	1	1825	80
1/4	3 Полка для шляп	1	505	307
1/4	4 Крышка	1	929	324
3/4	5 Задняя стенка больш.	1	1882	519
3/4	6 Задняя стенка малая	1	1505	387
3/4	7 Планка шкафа гориз.	1	930	80
1/4	8 Боковина правая	1	1504	324
3/4	9 Полка стекло	3	373	298
1/4	10 Дно малое	1	374	307
1/4	11 Стойка шкафа	1	1872	308
1/4	12 Полка большая низ	1	505	307
1/4	13 Дно большое	1	538	324
3/4	14 Дверь шкафа левая	1	1819	446
3/4	15 Дверь шкафа стекло	1	1434	397

№ упаковки

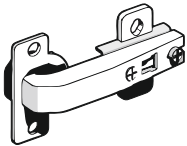


26x 4x 4x

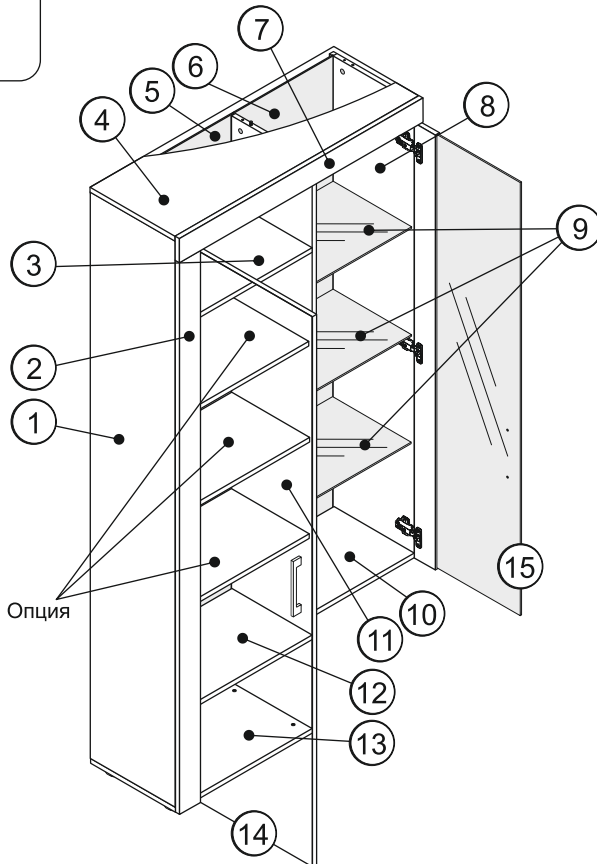
2x



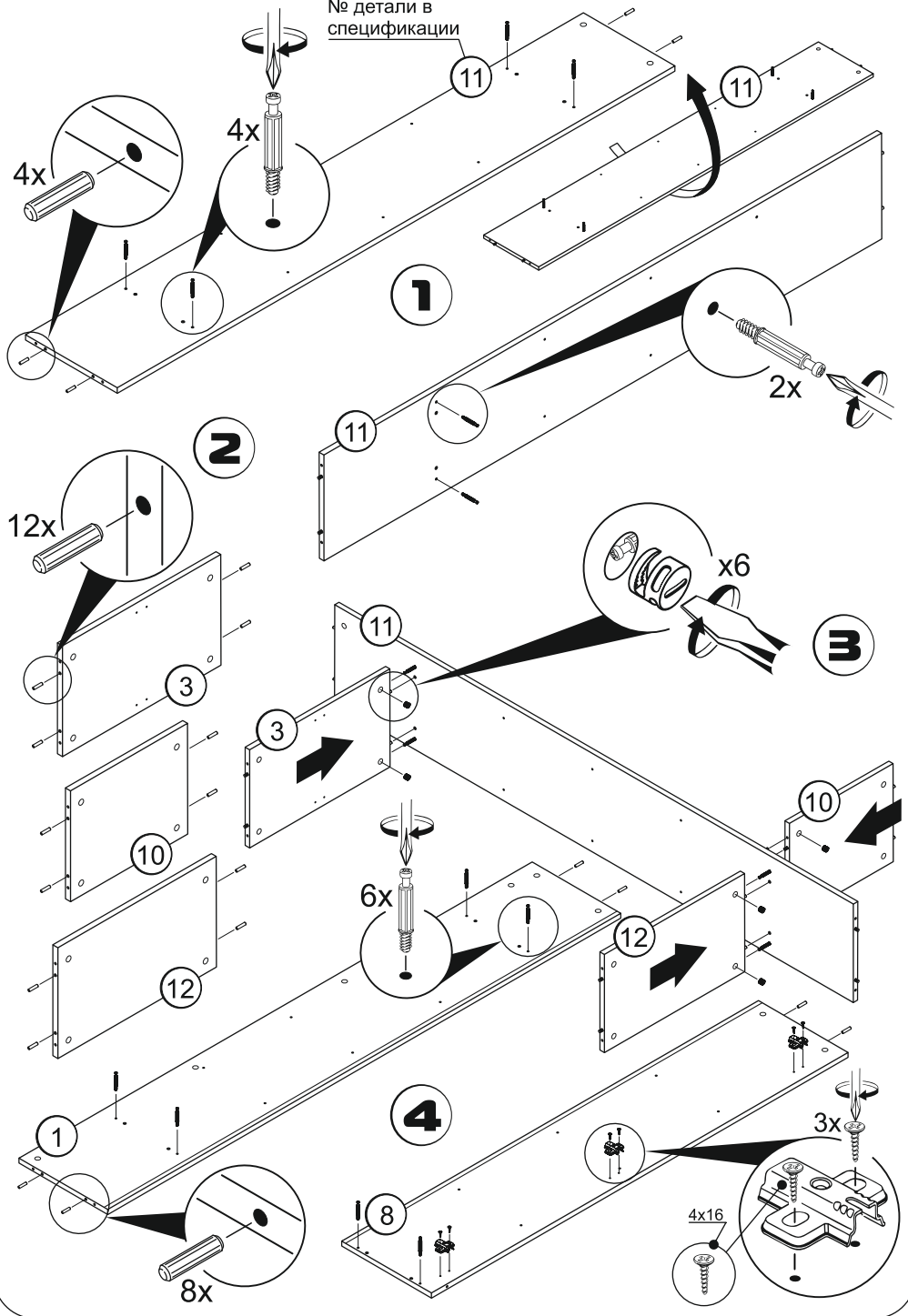
12x 2x

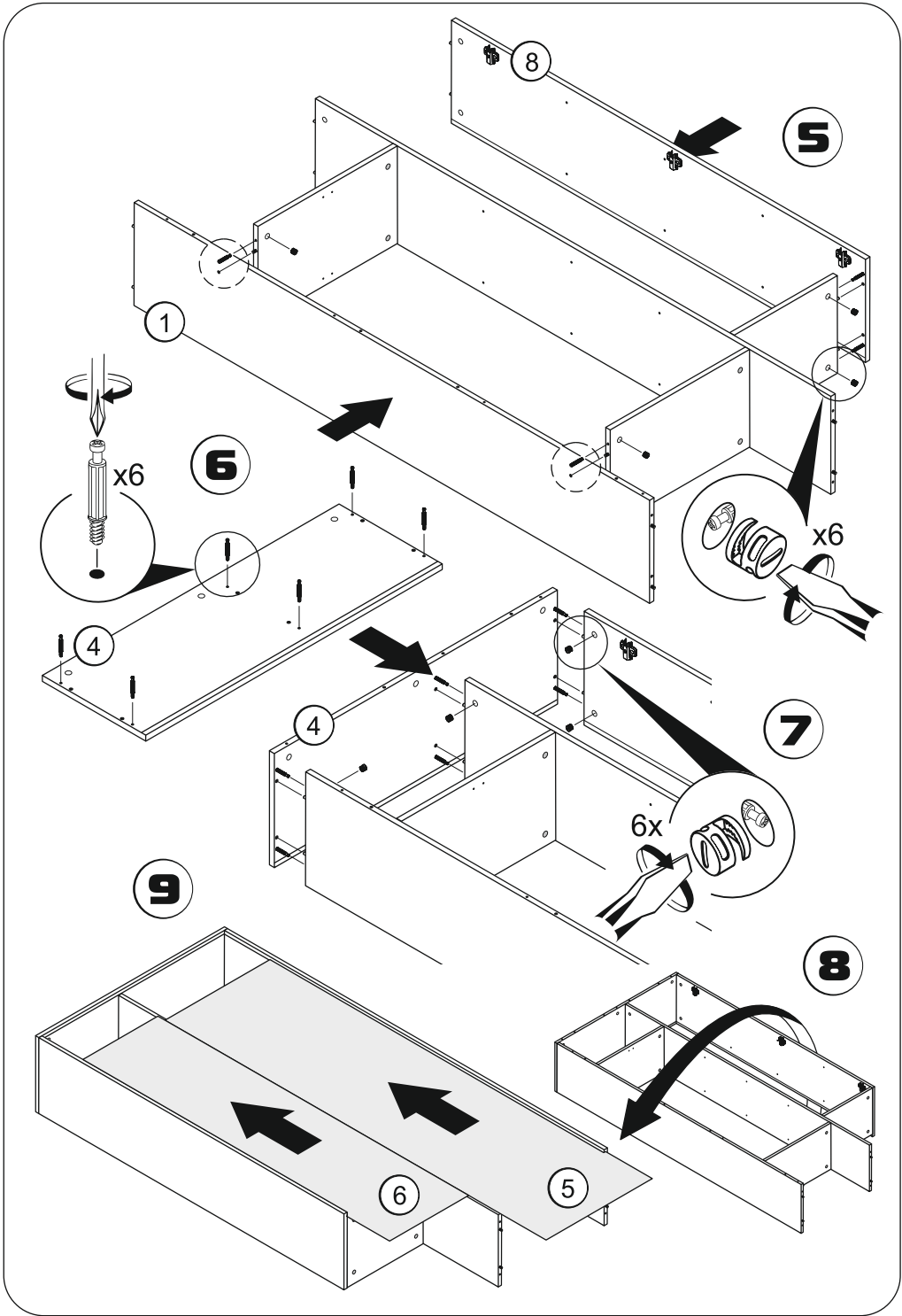


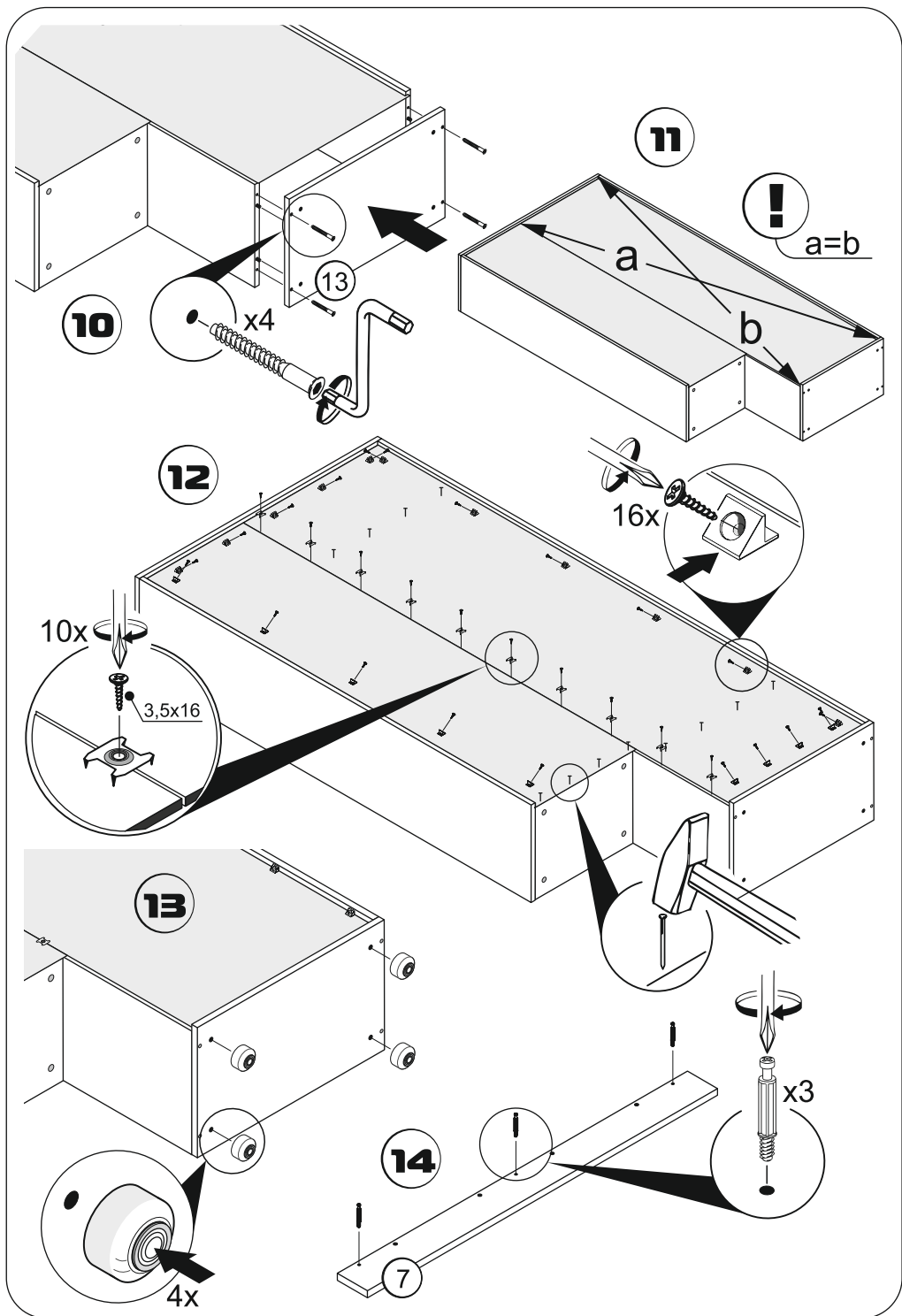
6x (90°H740)

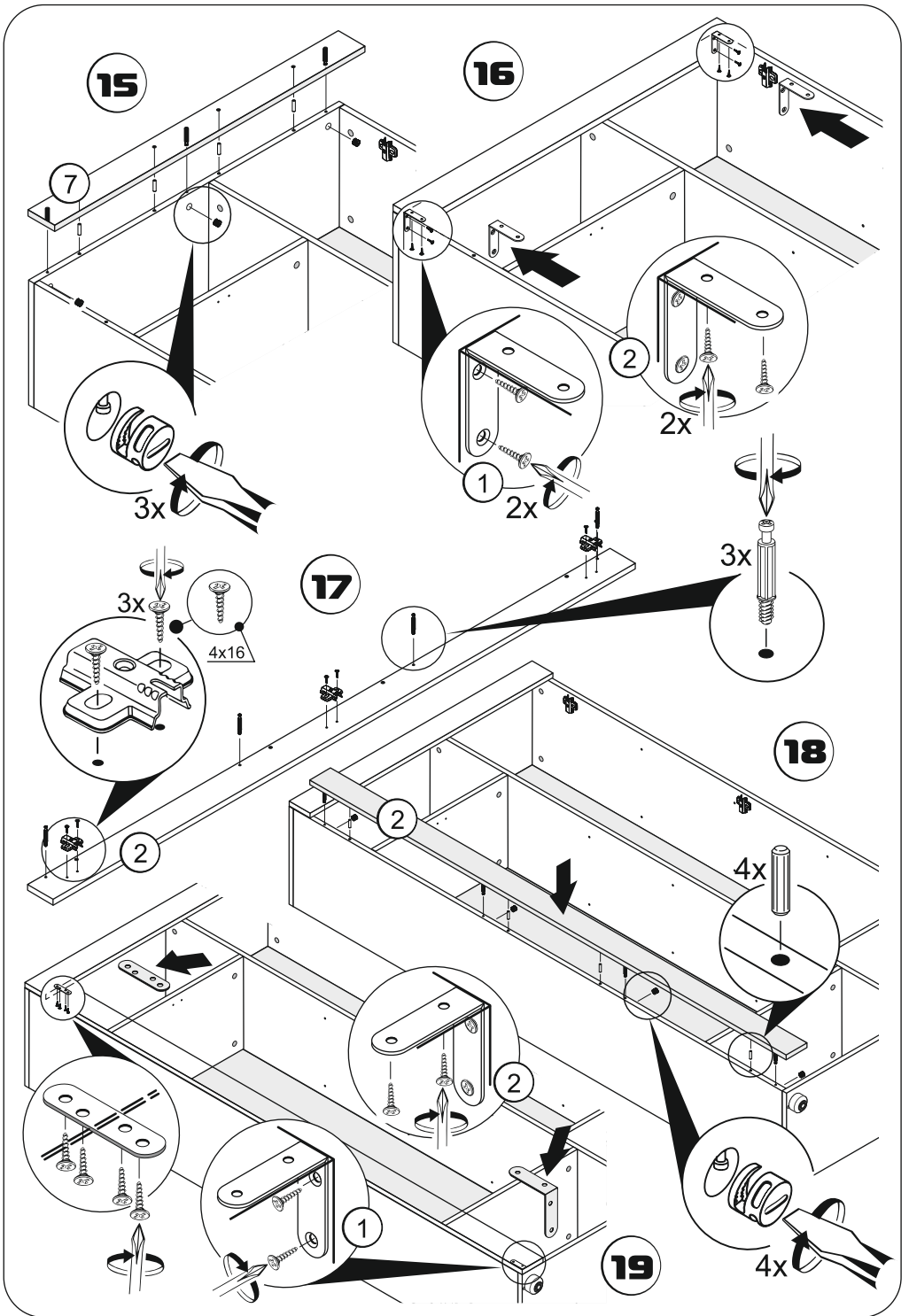


№ детали в спецификации







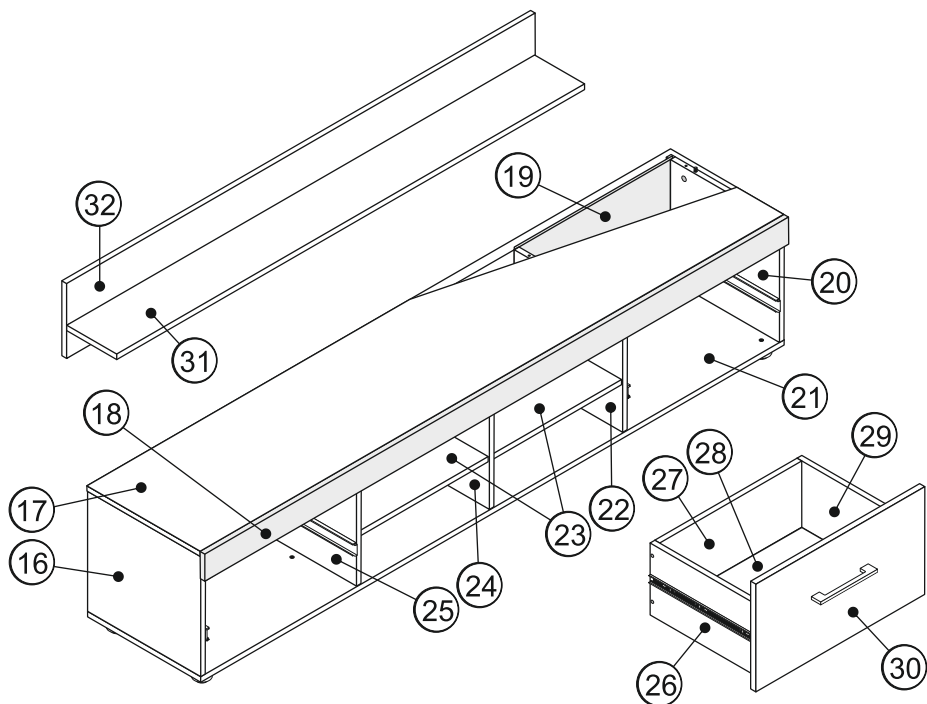


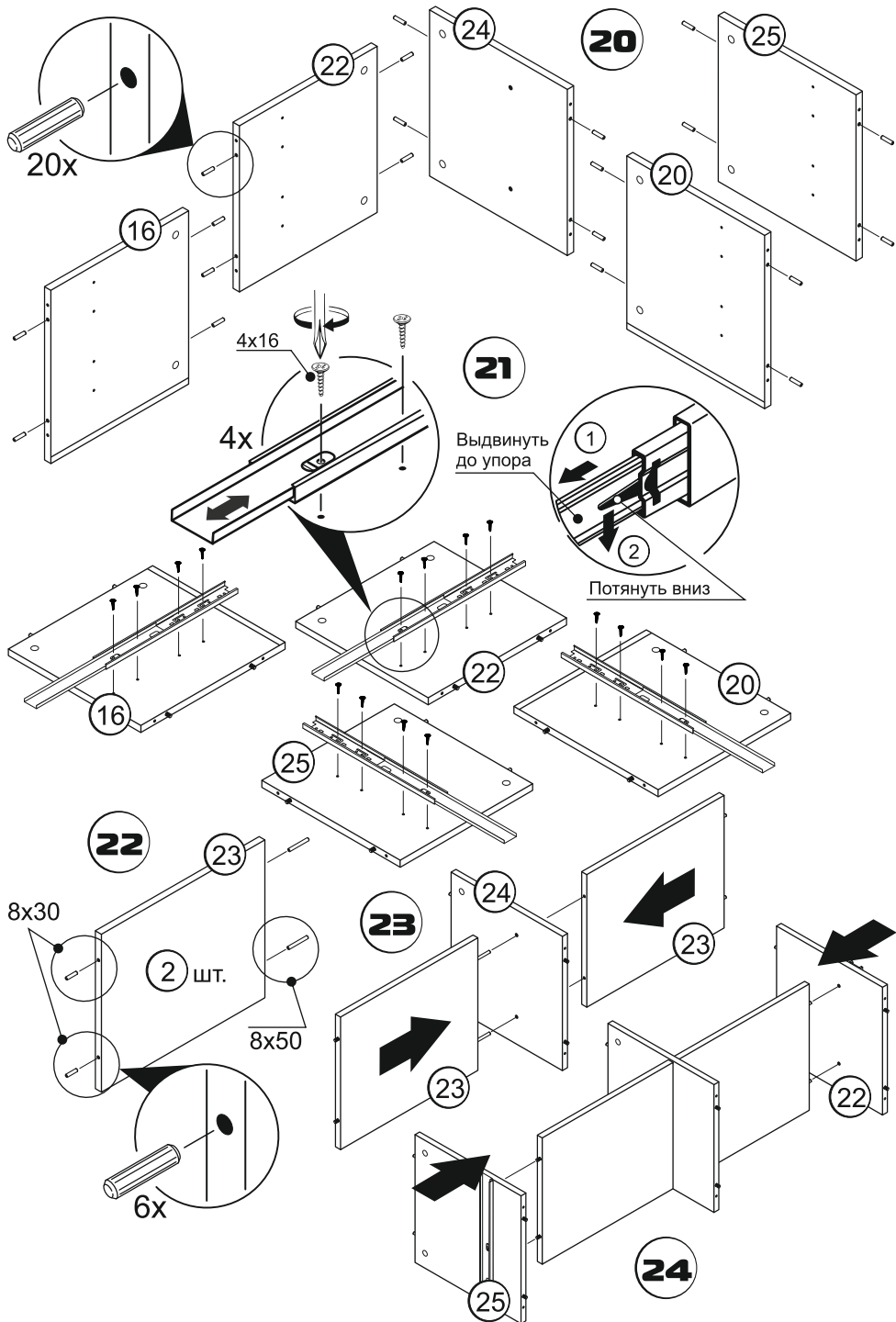
Комплектация

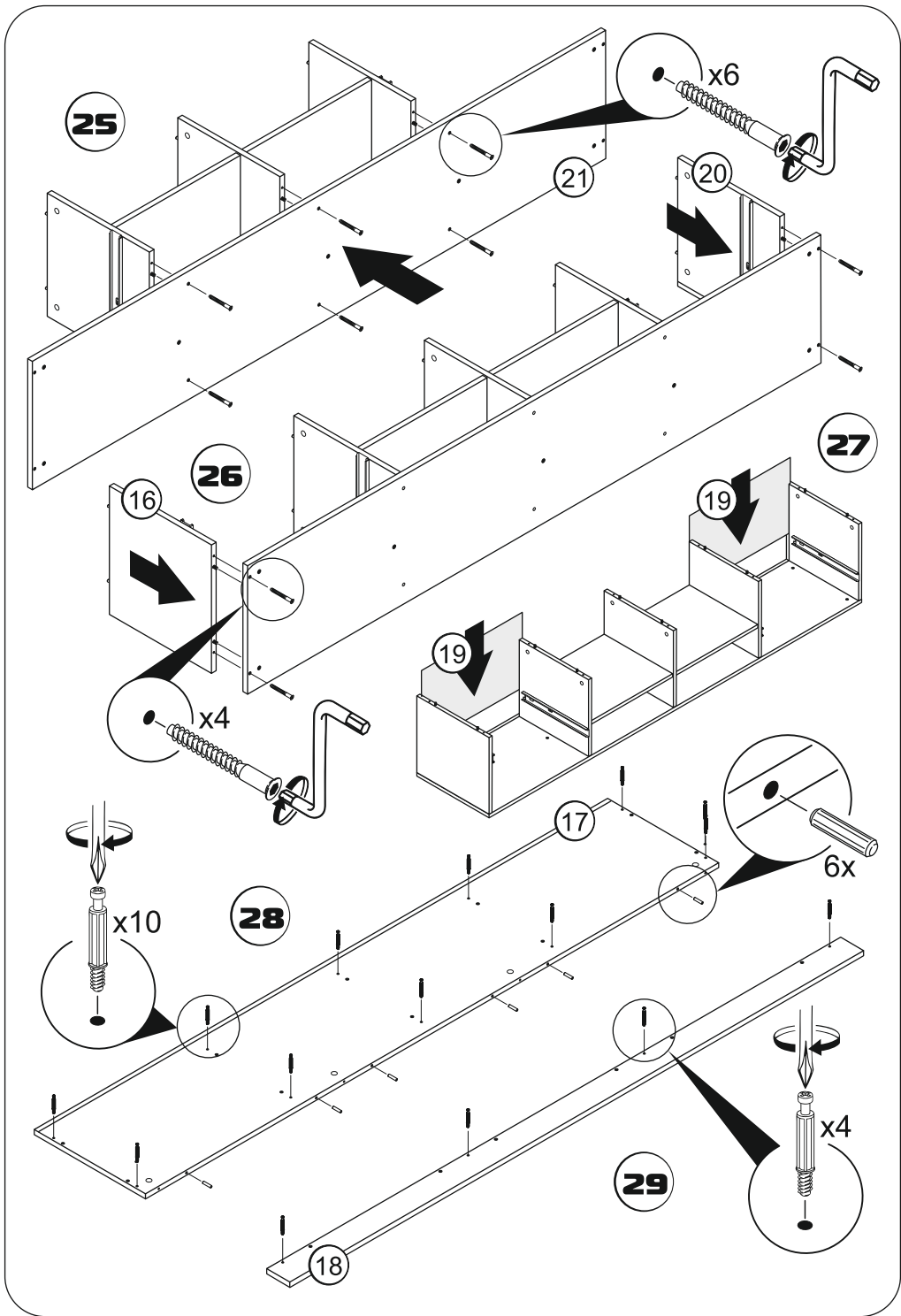
	Поз.	Наименование	Кол.	Длина	Ширина
--	------	--------------	------	-------	--------

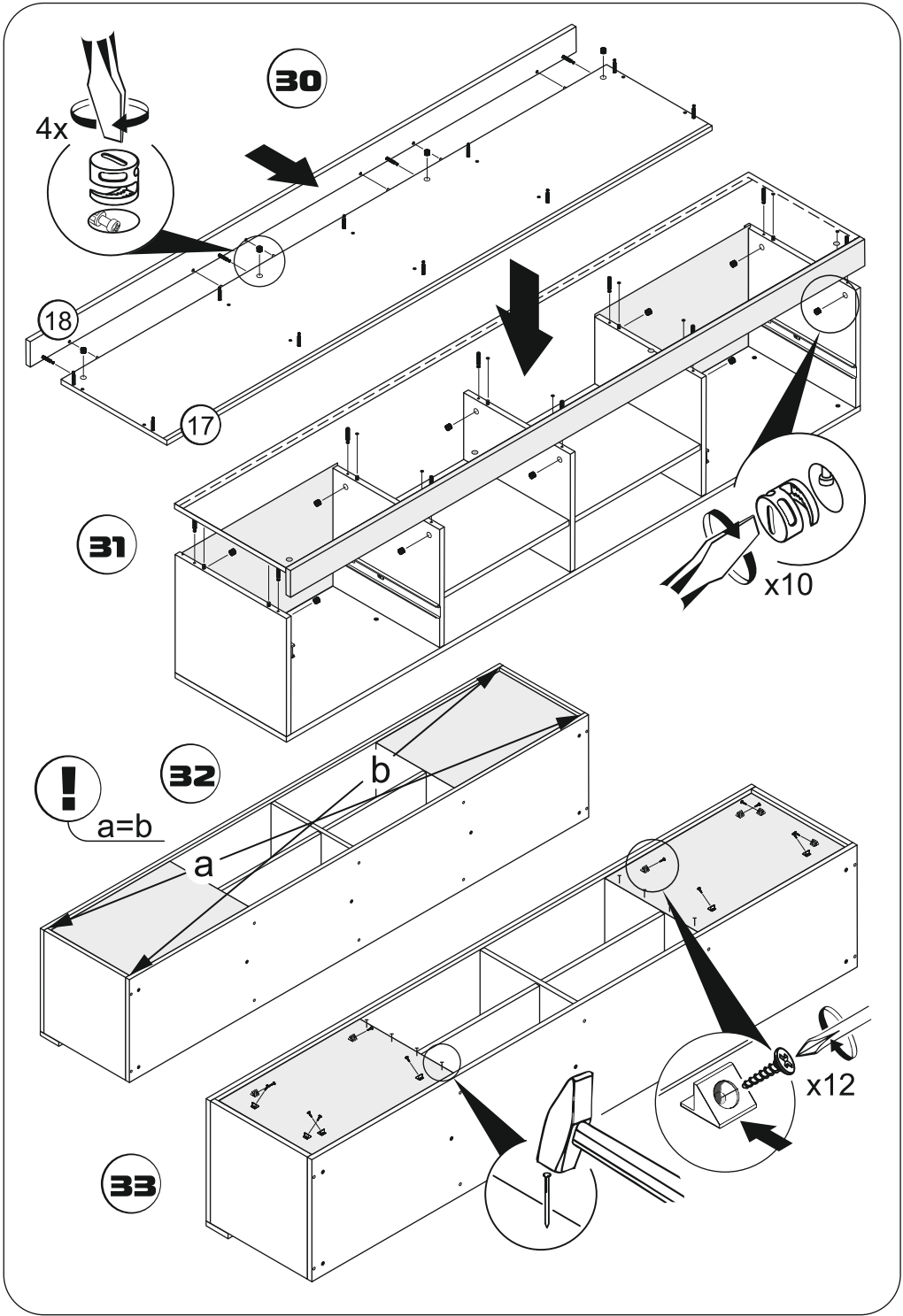
№ упаковки

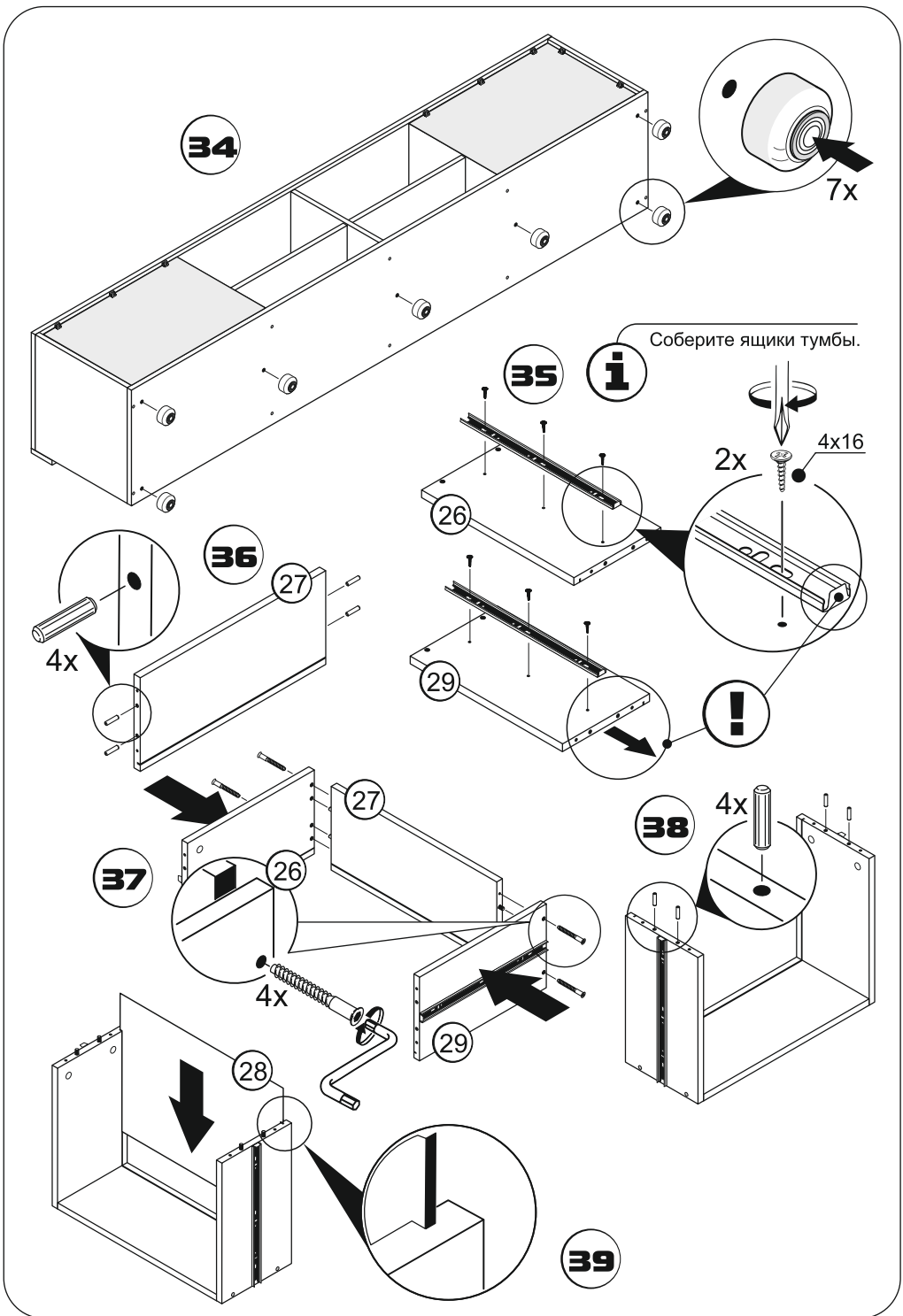
4/4	16	Боковина тумбы лев.	1	384	353
4/4	17	Крышка тумбы	1	1981	384
4/4	18	Планка тумбы гориз.	1	1982	80
4/4	19	Задняя стенка тумбы	2	532	363
4/4	20	Боковина тумбы пр.	1	384	353
4/4	21	Дно тумбы	1	1981	384
4/4	22	Стойка тумбы пр.	1	368	353
4/4	23	Полка тумбы	2	435	363
4/4	24	Стойка тумбы сред.	1	368	353
4/4	25	Стойка тумбы лев.	1	368	353
4/4	26	Боковина ящика лев.	2	350	200
4/4	27	Зад ящика	2	457	200
4/4	28	Дно ящика	2	467	344
4/4	29	Боковина ящика пр.	2	350	200
4/4	30	Фасад ящика	2	543	300
4/4	31	Полка навесная	1	1588	170
4/4	32	Панель полки	1	1590	220

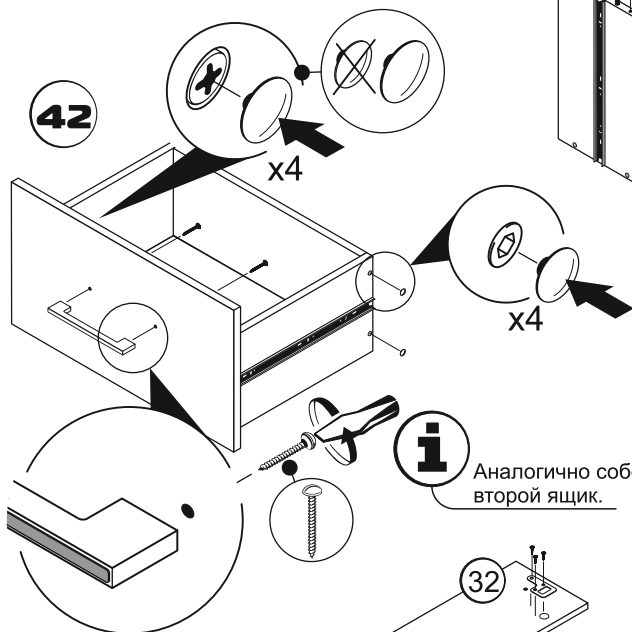
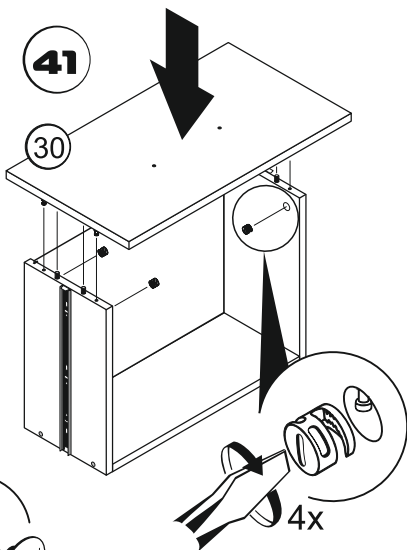
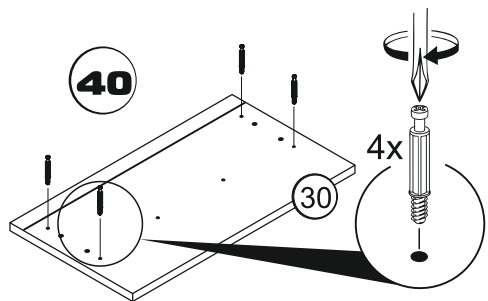




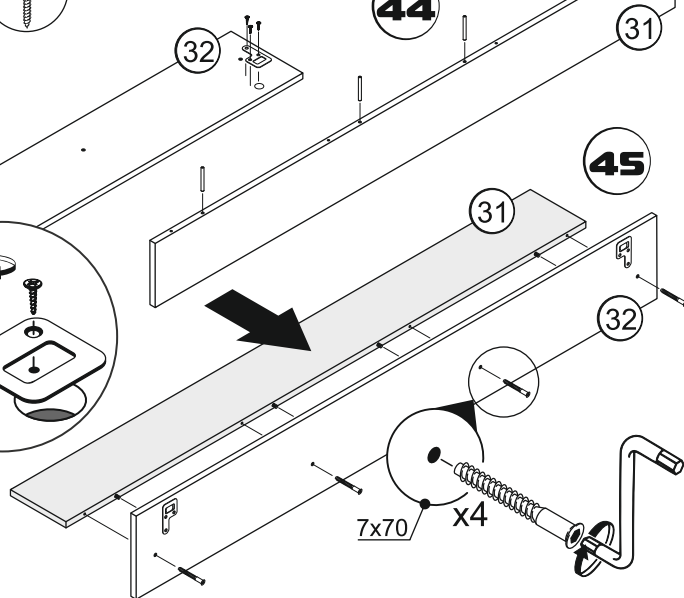
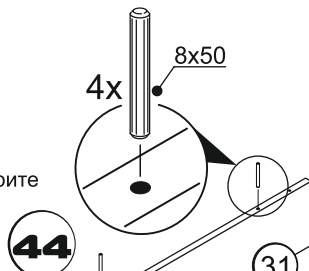
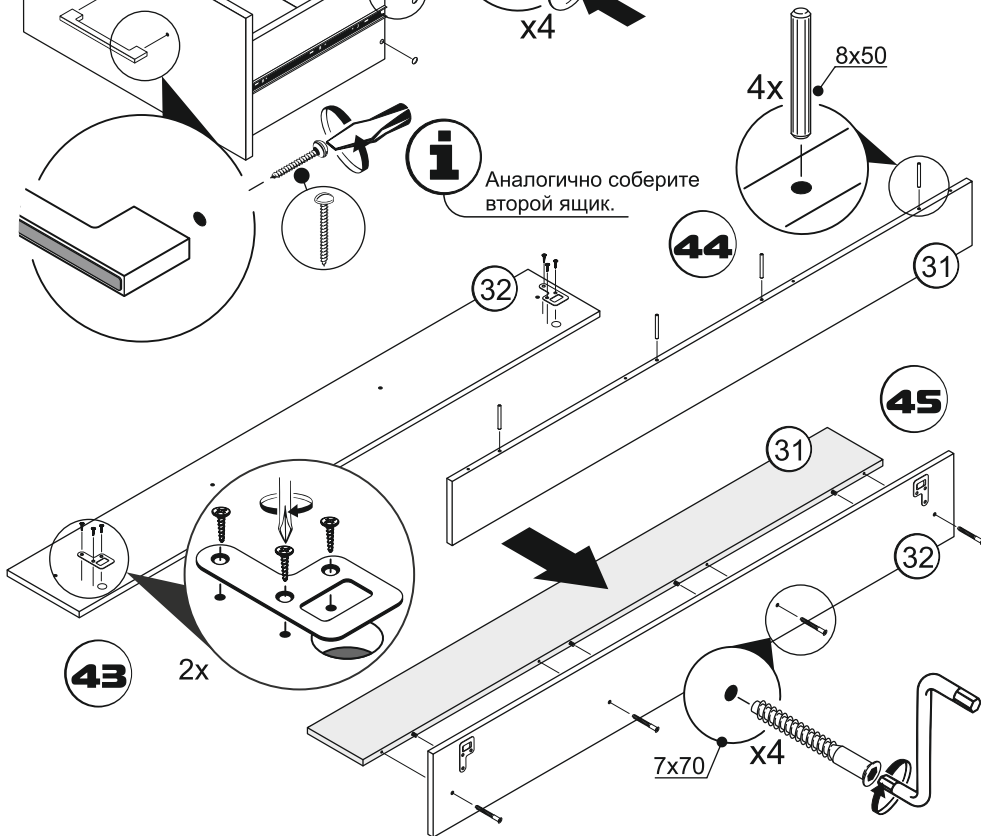


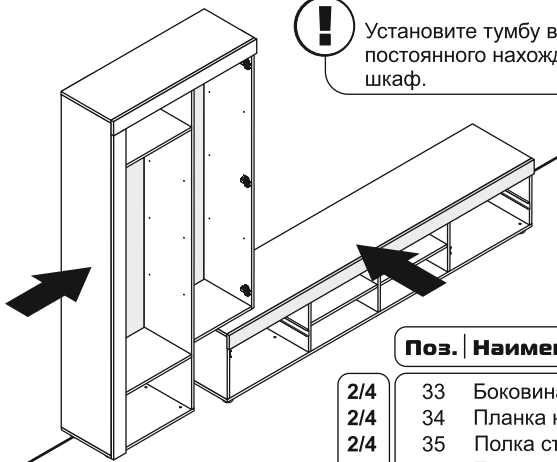






i Аналогично соберите второй ящик.





Установите тумбу вплотную к стене, в место постоянного нахождения и придвиньте к ней шкаф.

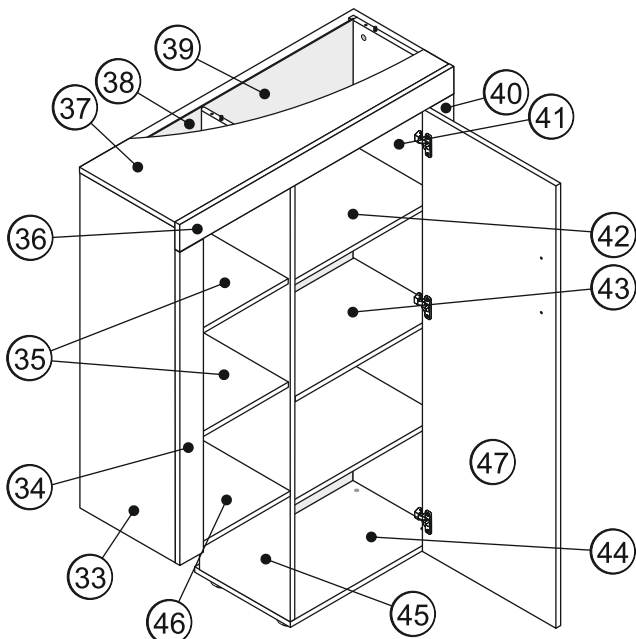
46

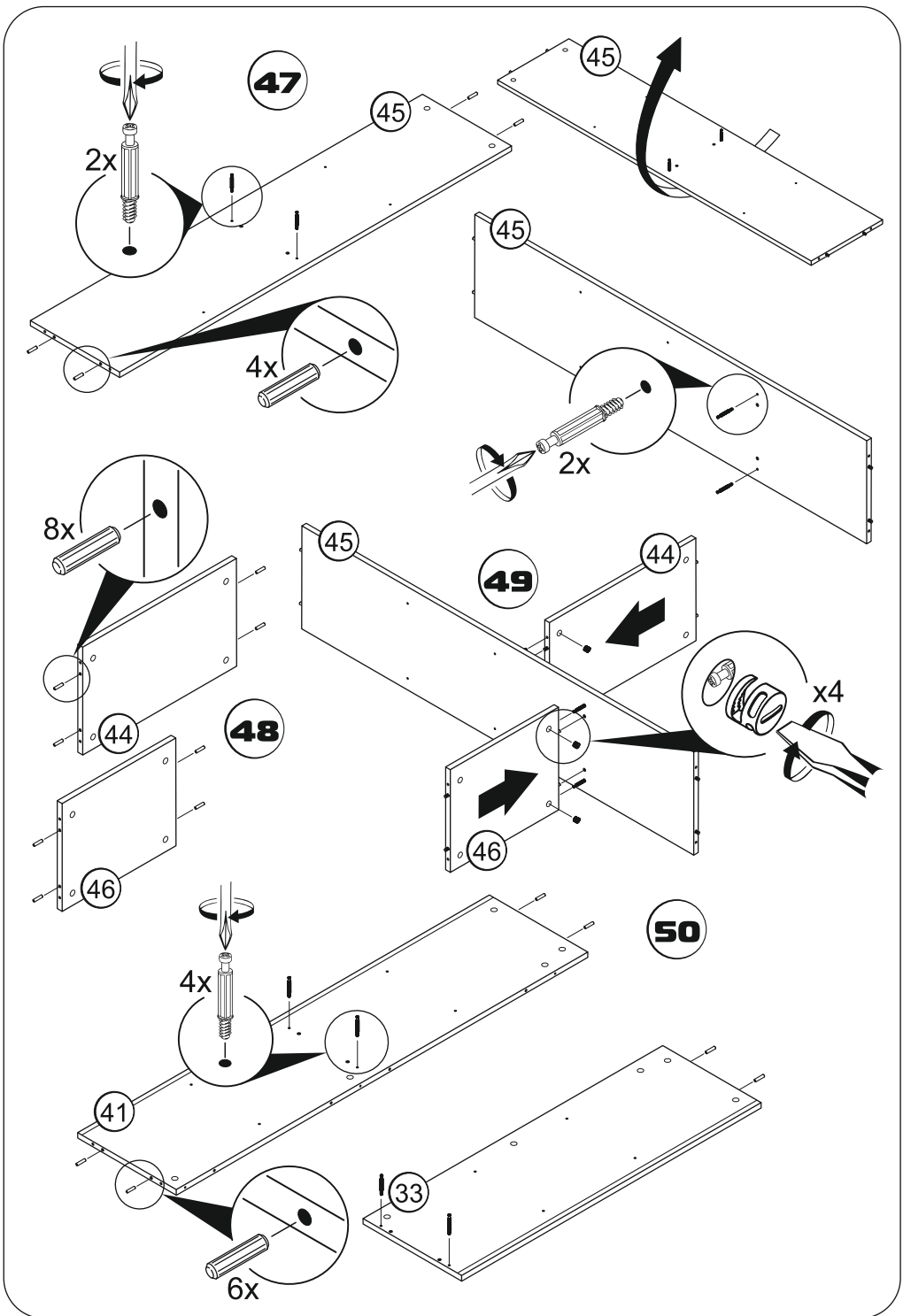
Комплектация

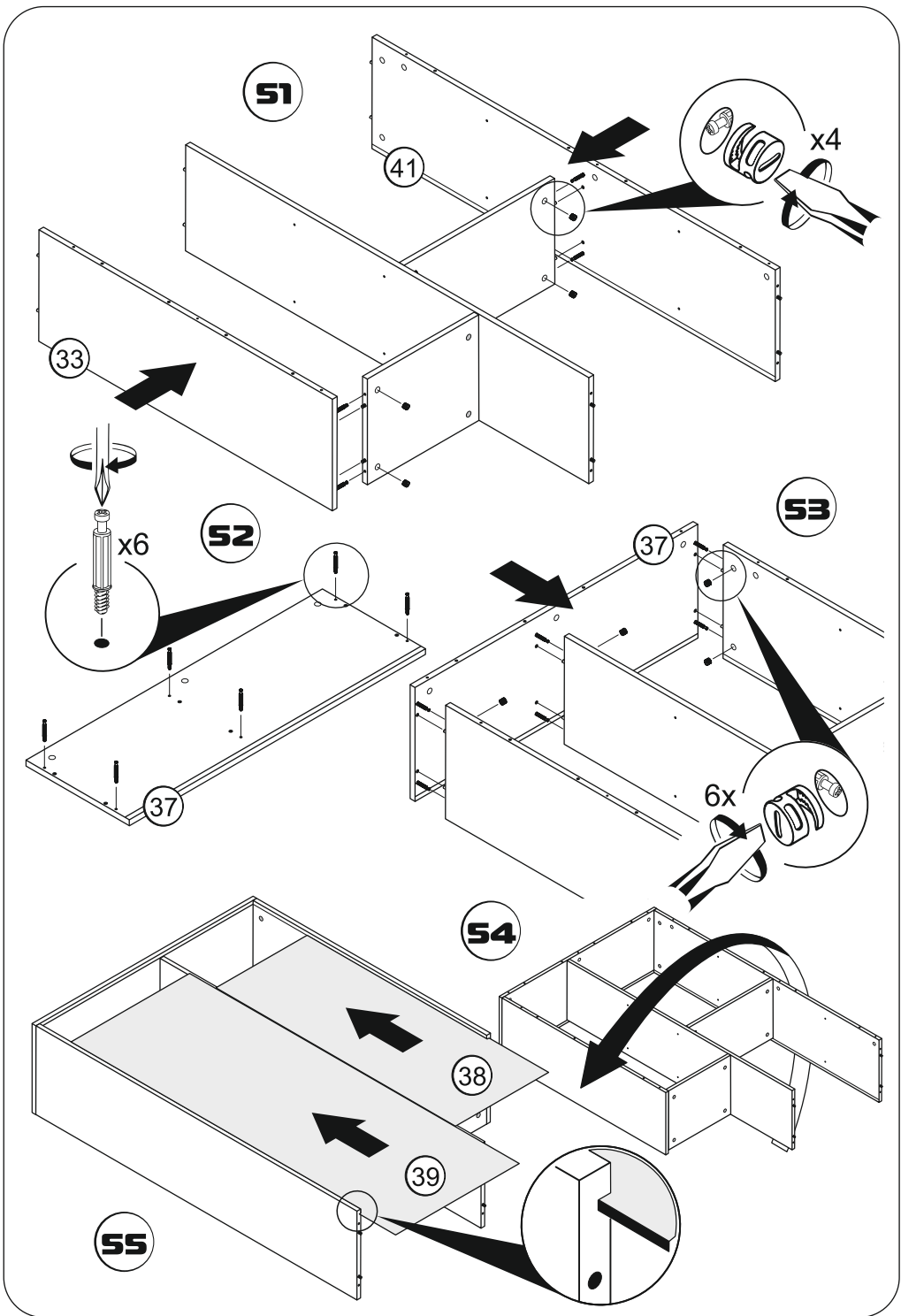
Поз. | Наименование | Кол-во | Длина | Ширина

№ упаковки

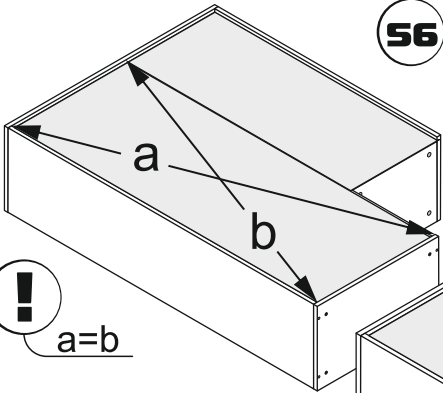
2/4	33	Боковина комода лев.	1	984	324
2/4	34	Планка комода левая	1	920	80
2/4	35	Полка съемная малая	2	373	298
2/4	36	Планка комода гориз.	1	930	80
2/4	37	Крышка комода	1	929	324
3/4	38	Задняя стенка малая	1	985	387
3/4	39	Задняя стенка больш.	1	1362	518
2/4	40	Планка комода прав.	1	1305	80
2/4	41	Боковина комода пр.	1	1352	324
2/4	42	Полка съемная	2	503	298
2/4	43	Полка комода	1	505	307
2/4	44	Дно большое	1	538	324
2/4	45	Стойка комода	1	1352	308
2/4	46	Дно малое	1	374	307
3/4	47	Дверь комода	1	1299	453



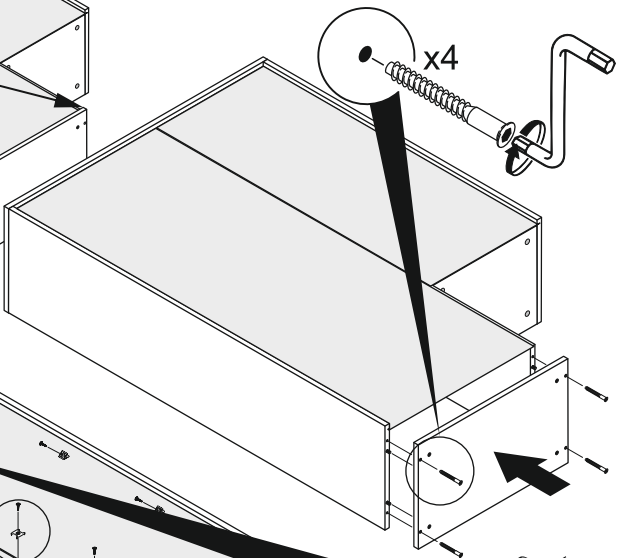




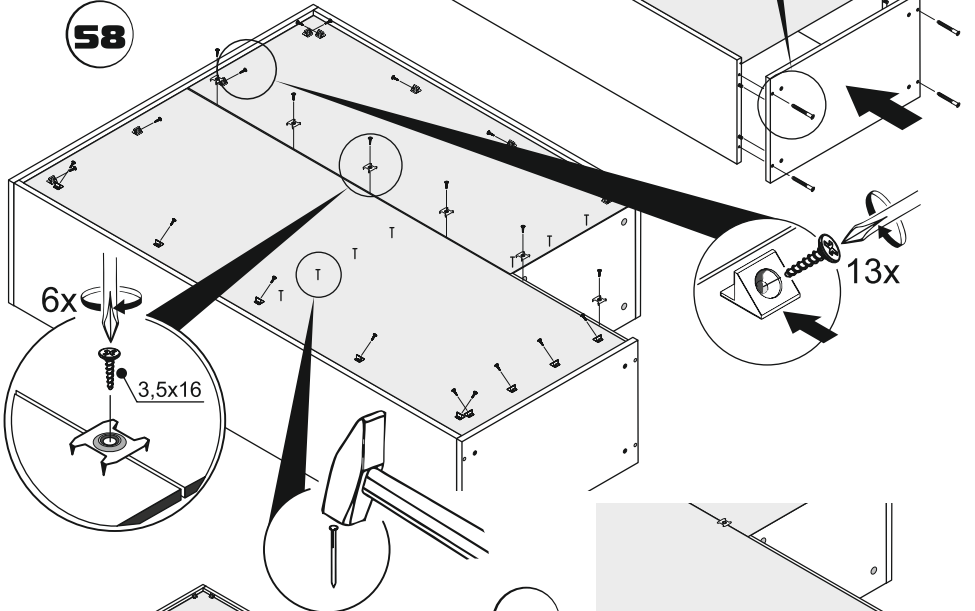
56



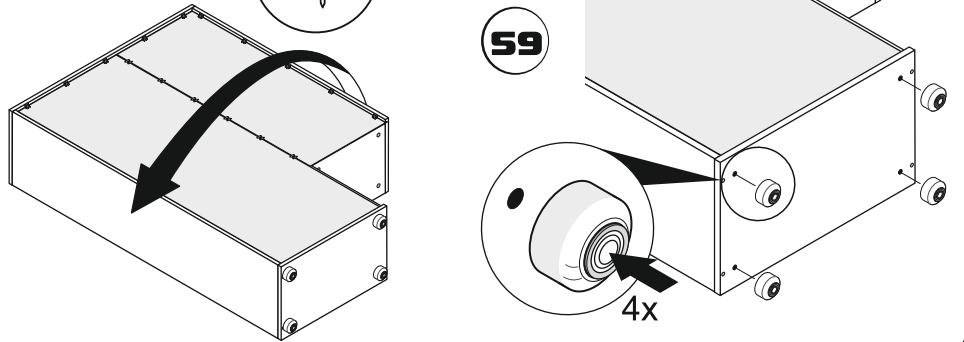
57

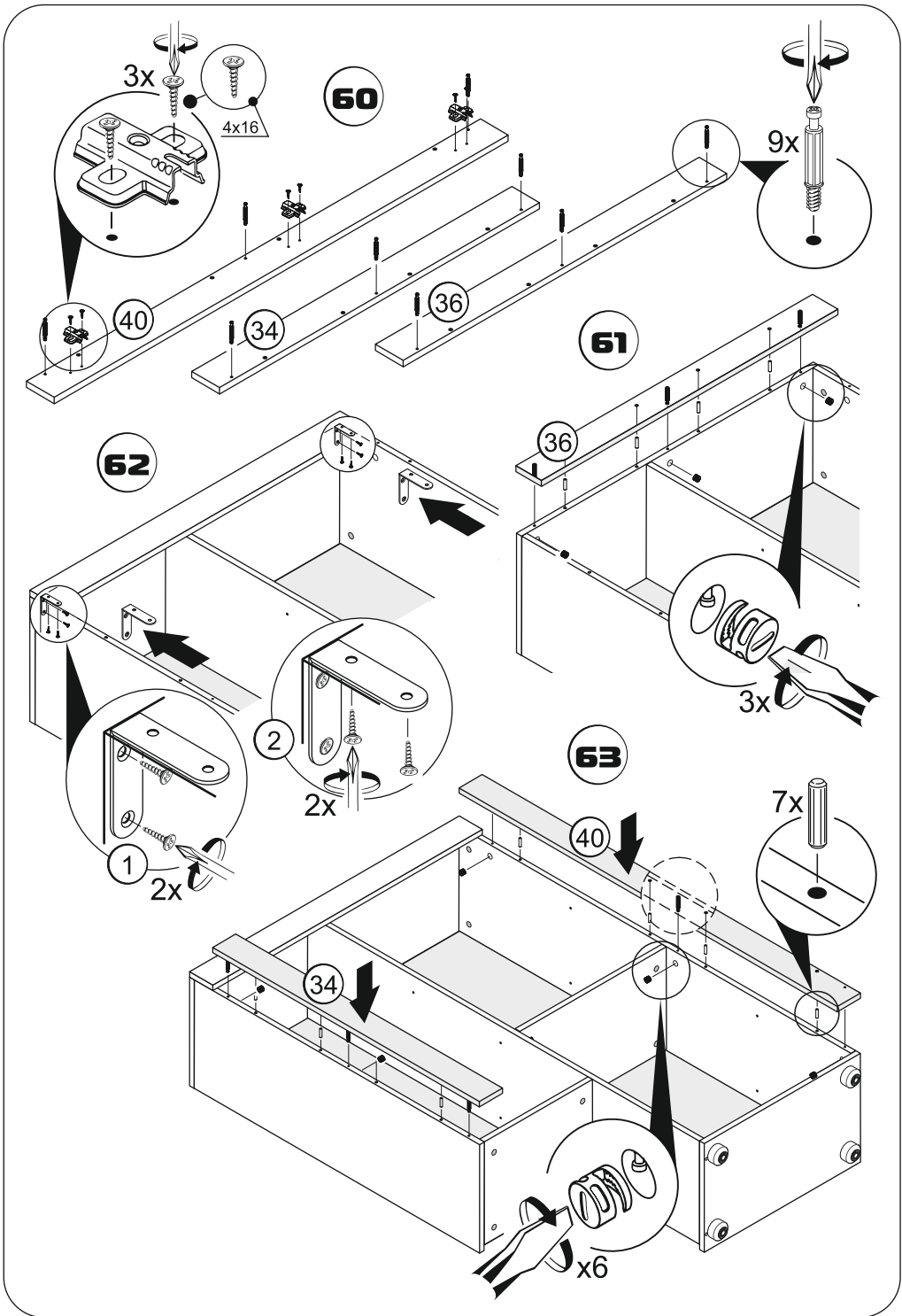


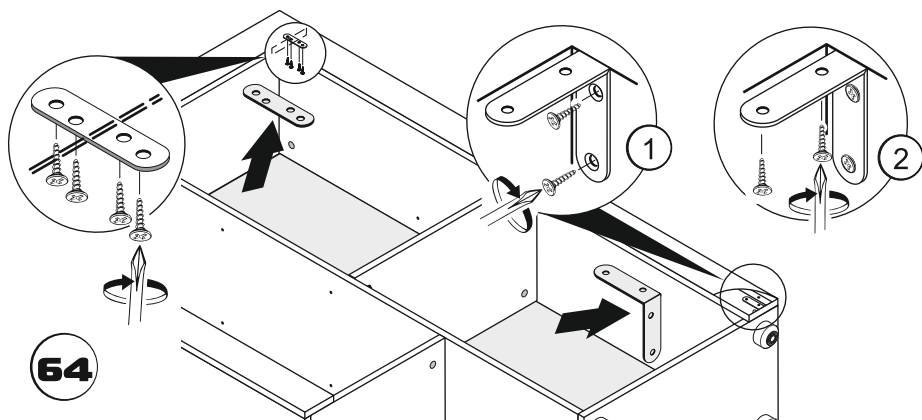
58



59

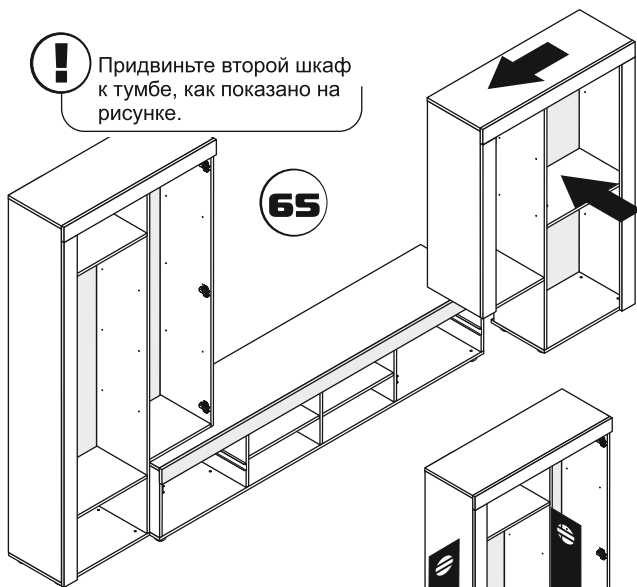






64

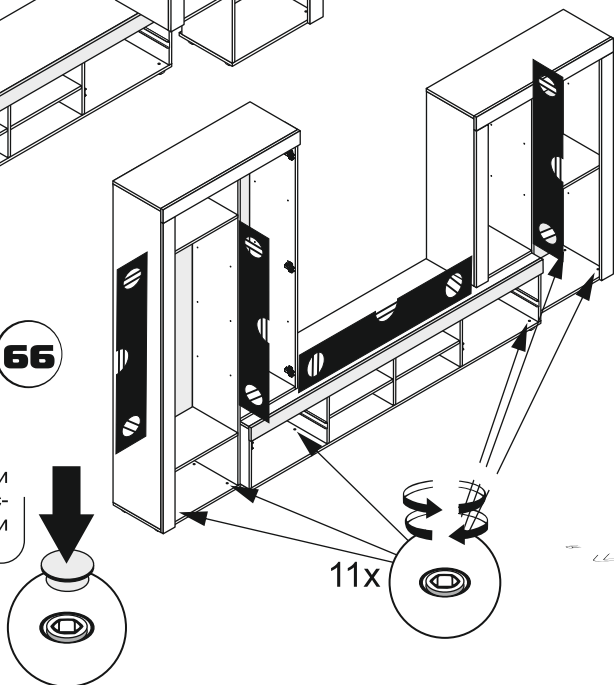
! Придвиньте второй шкаф к тумбе, как показано на рисунке.



65

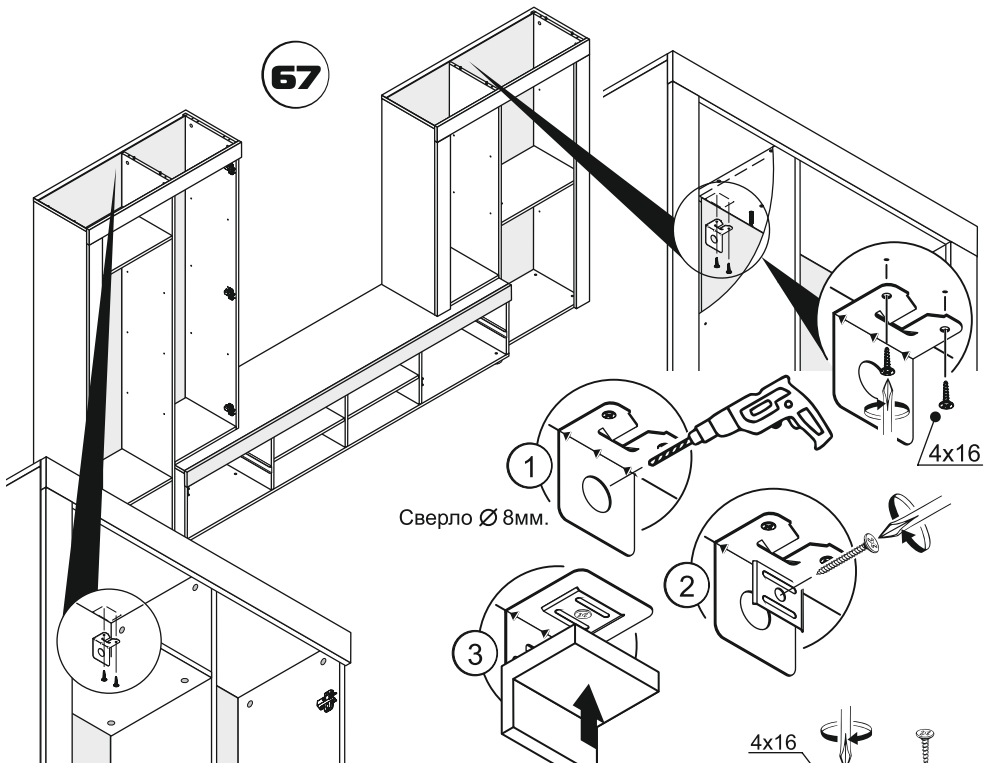
66

! Отрегулируйте вертикаль и горизонталь элементов гостиной путем регулировки опор.



11x

67

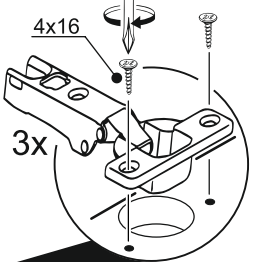


Сверло Ø 8мм.

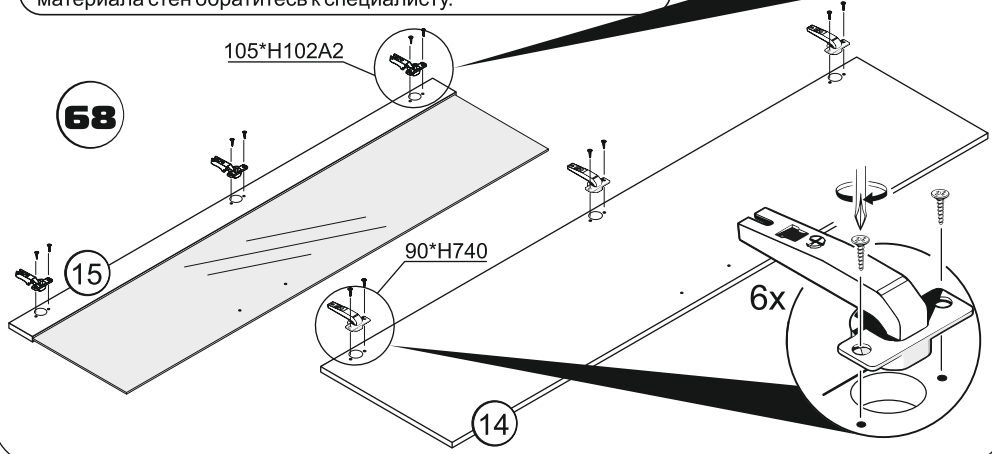
4x16



Во избежании опрокидывания прикрепите гостиную к стене. Предварительно установите специальные крепежные элементы, затем просверлите отверстие в задней стенке и прикрепите к стене (крепежные изделия не прилагаются). Используйте крепеж подходящий для типа стен вашего дома. Если Вы не уверены какой тип крепежа подходит для материала стен обратитесь к специалисту.



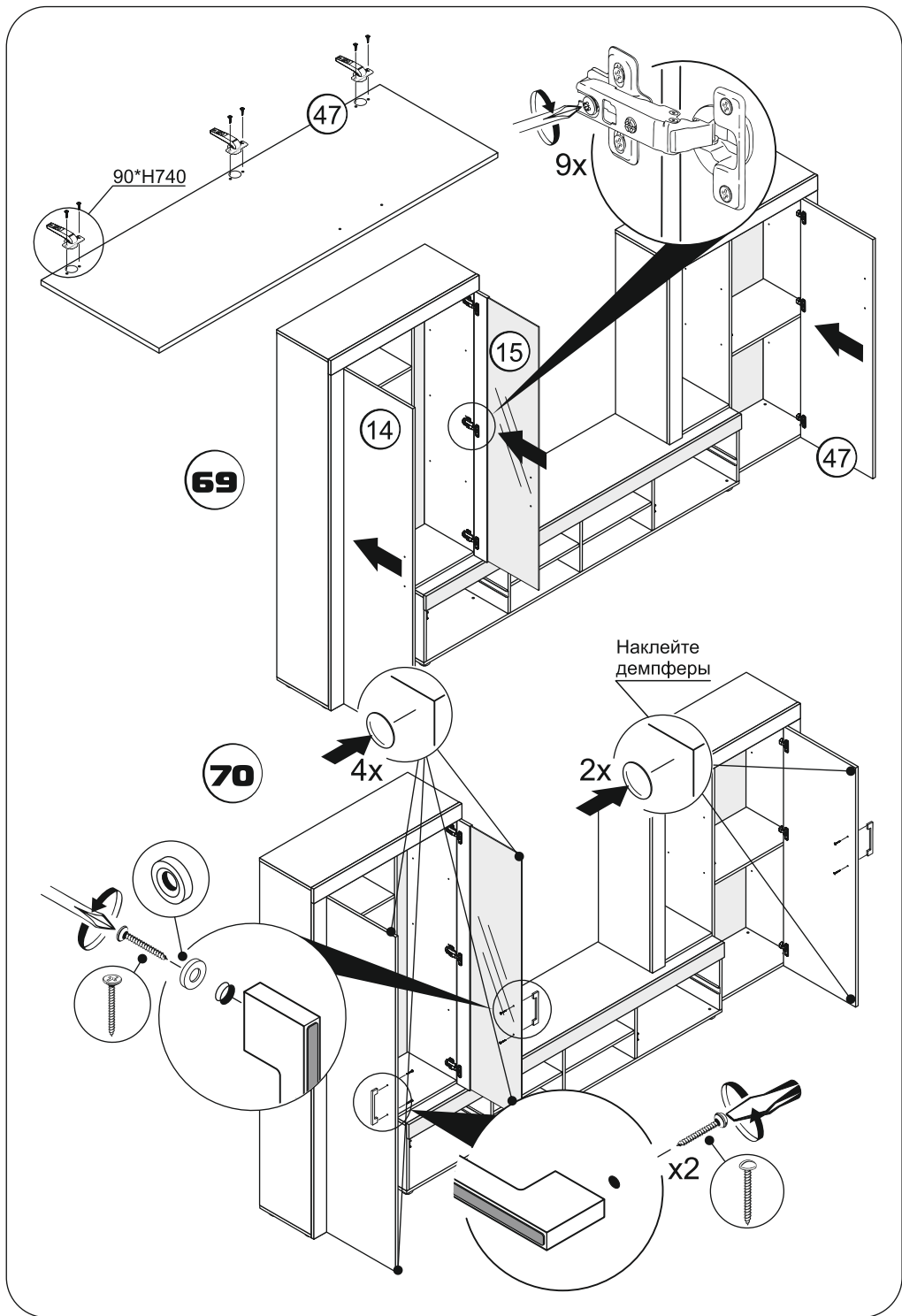
68

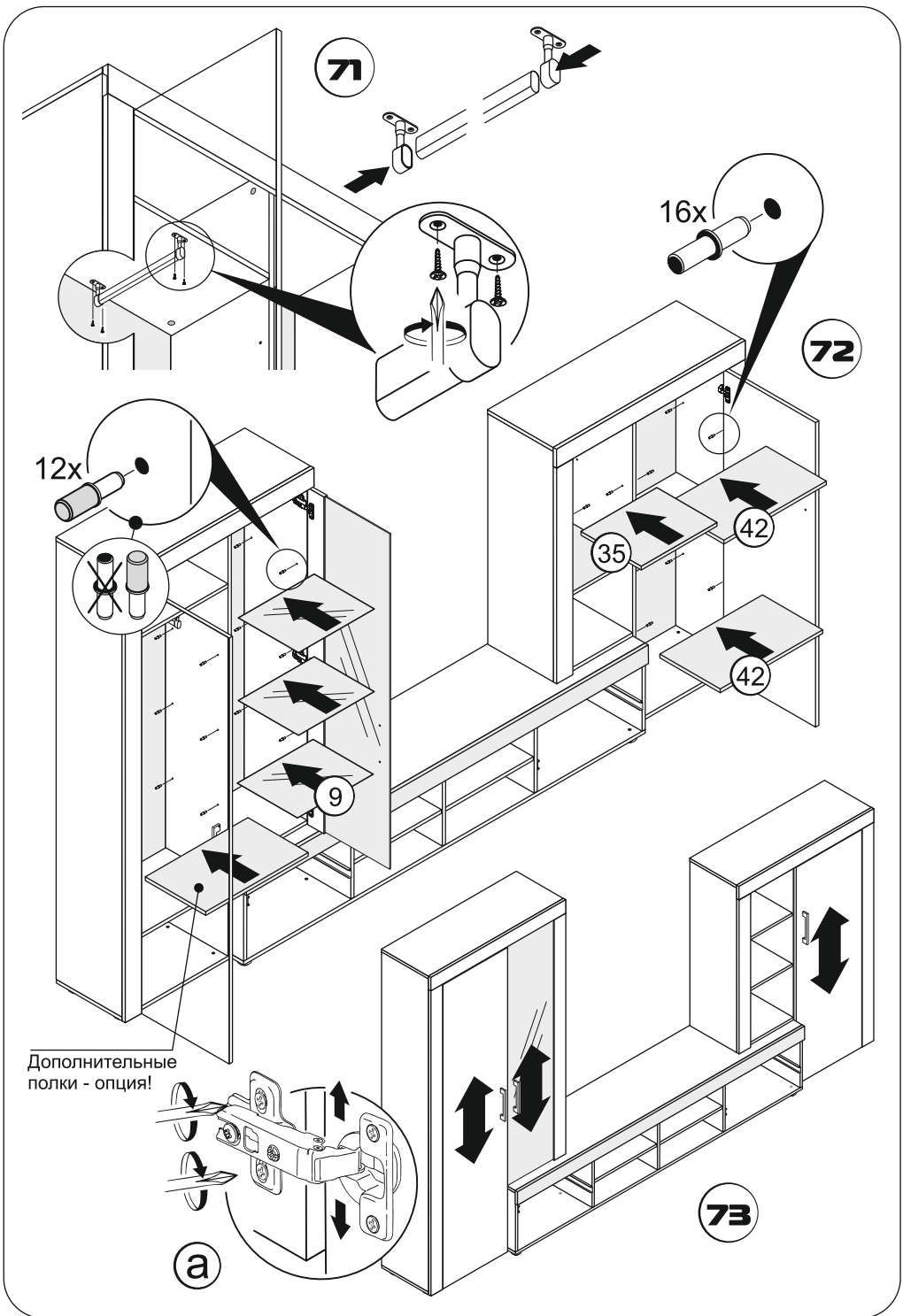


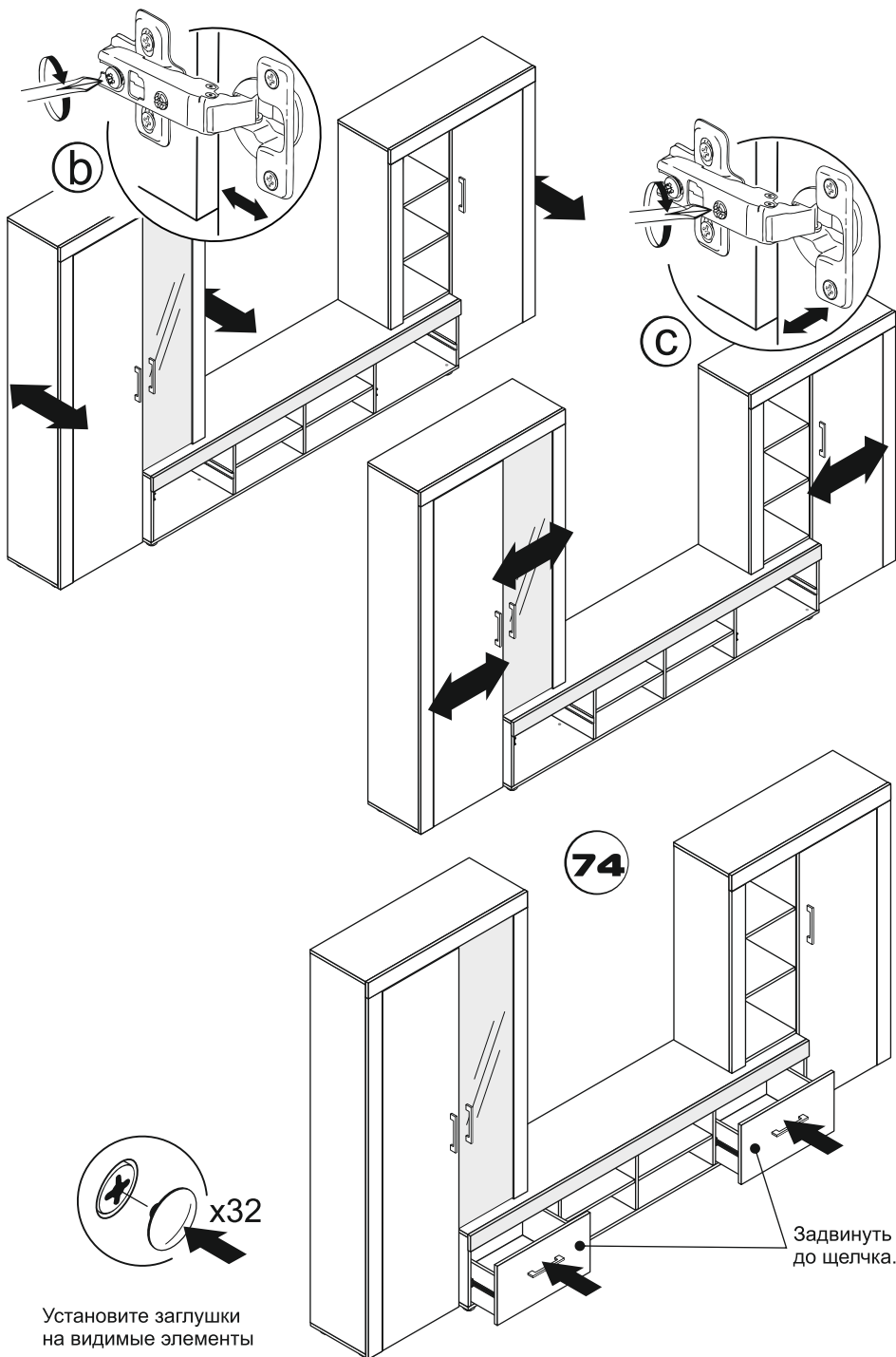
105*H102A2

90*H740

6x





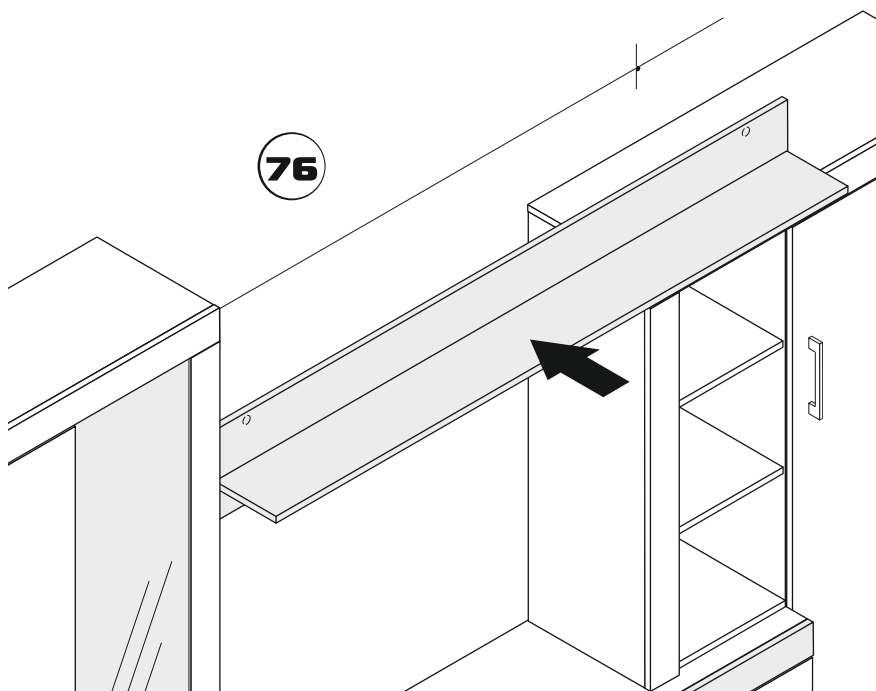
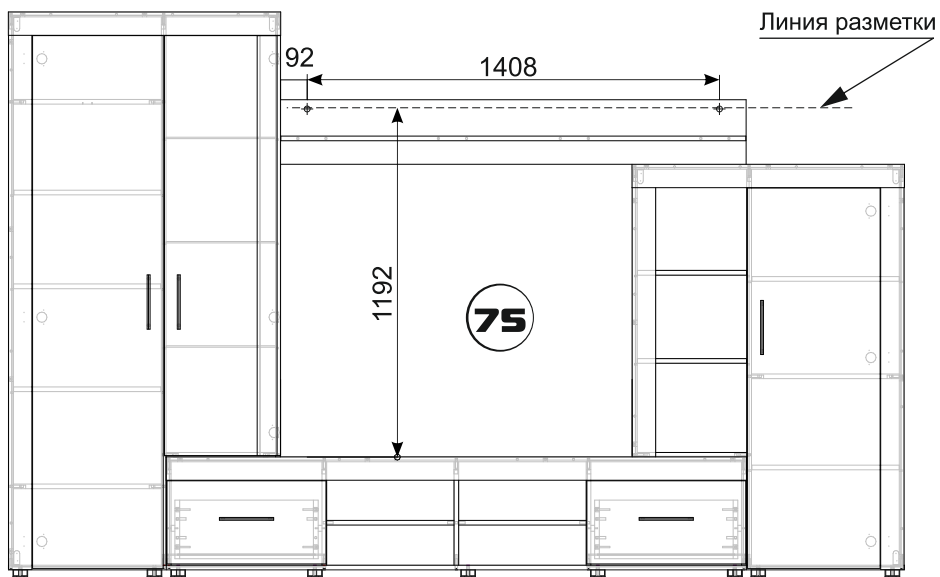


Установите заглушки
на видимые элементы
крепежа.

Задвинуть
до щелчка.



Выполните разметку для установки крепежа для навески полки и шкафа. Крепежные изделия для крепления к стене не прилегают! Используйте крепеж подходящий для типа стен вашего дома.





Правила эксплуатации и ухода за мебелью.

Мебель должна храниться и эксплуатироваться в закрытых отапливаемых помещениях при температуре не ниже +2 °С и относительной влажности от 45 до 70% вдали от прямых солнечных лучей.

Температура нагрева элементов мебели не должна превышать 40°С. При размещении мебели вблизи от нагревательных и отопительных приборов требуется установить теплоизоляцию для предотвращения отслоения декоративных покрытий, деформации, появления пятен и пр.

Не допускается перегруз ящиков и полок. При ослаблении крепления соединений необходимо периодически подтягивать винты.

Не следует открывать двери более чем на 90° во избежание поломки петель.

Поверхность изделий следует предохранять от воздействия агрессивных химических веществ: кислот, щелочей, растворителей, а также механических повреждений.

Для ухода за мебелью разрешается использовать только специальные средства для чистки.

Гарантийные обязательства

Предприятие-изготовитель гарантирует соответствие изделия требованиям ТР ТС 025/2012 при соблюдении потребителем условий эксплуатации и хранения.

Гарантийный ремонт включает в себя замену неисправных деталей.

На период проведения гарантийного обслуживания замена товара не осуществляется.

Гарантия не распространяется на мебель, имеющую механические повреждения (царапины, сколы и др.), возникшие в процессе неправильного монтажа и установки, а также эксплуатации (разбухание, температурные воздействия и др.), ненадлежащего ухода за мебелью, неимеющую штампа ОТК.

Гарантийный срок – 18 месяцев со дня продажи изделия.

Срок службы – 5 лет.



МЕБЕЛЬ БЫТОВАЯ ДЛЯ ХРА-
НЕНИЯ

(КОРПУСНАЯ)

**ГОСТИНАЯ
ДЖЕРСИ**

ГАРАНТИЙНЫЙ СРОК: 18 МЕС.
СРОК СЛУЖБЫ: 5 ЛЕТ.



EAЭС N RU Д-РУ.АГОЗ.В.83554

**Вырезать и наклеить ярлык
на заднюю стенку гостиной.**