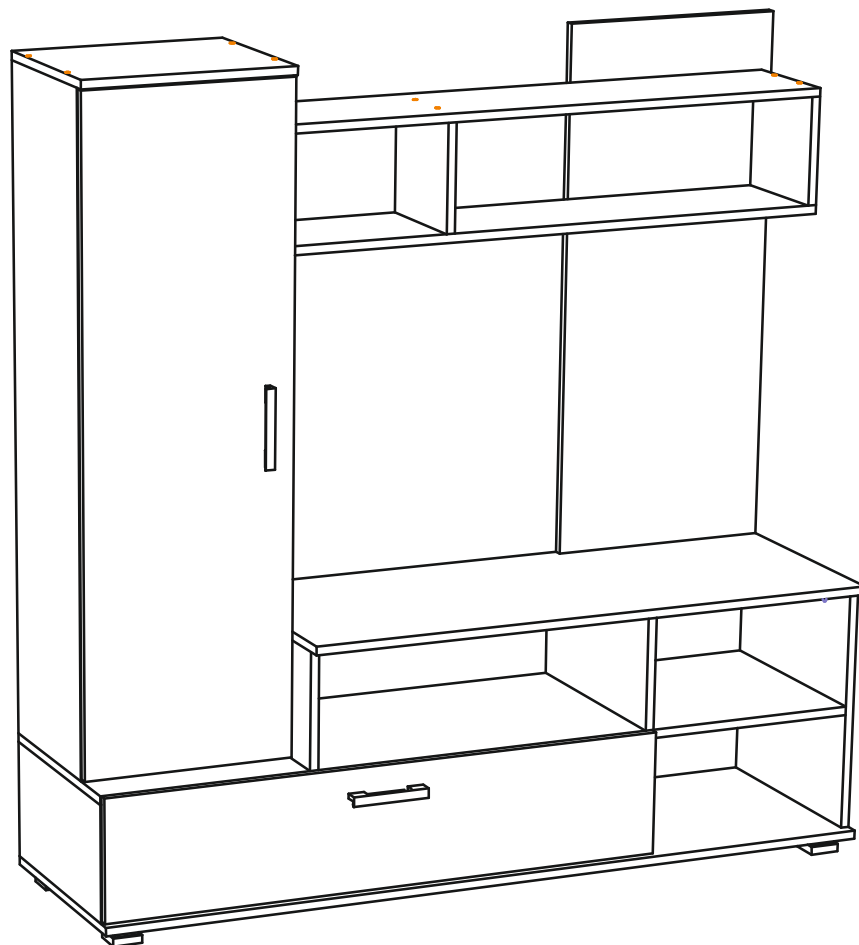


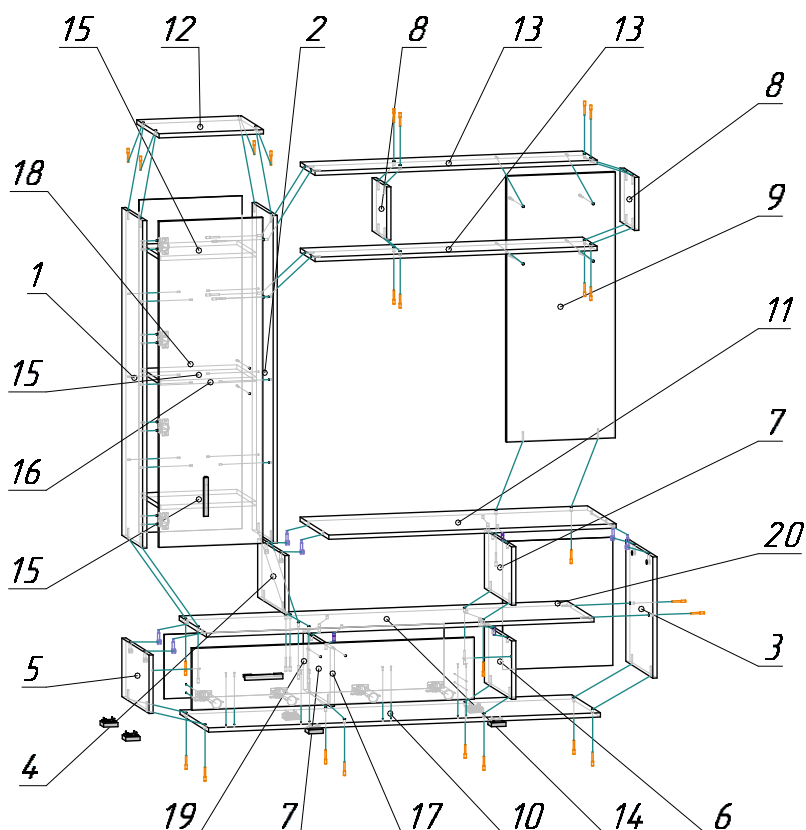
Инструкция по сборке и эксплуатации мебели



Гостиная « Мини »
1500x1500x440(ШxВxГ)

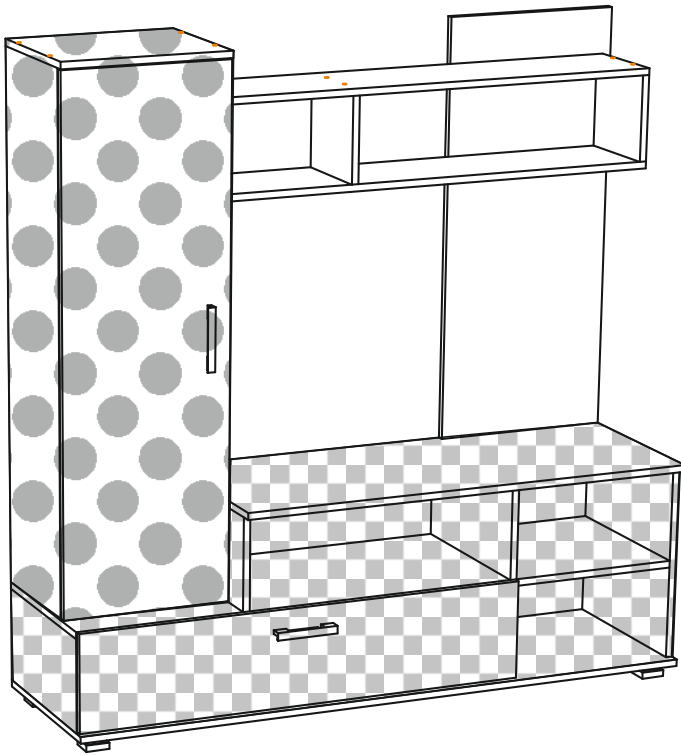
Комплектовочная ведомость на детали

Поз.	Наименование	Готовая деталь		Кол-во
		Длина	Ширина	
1	Боковина левая	1232	320	1
2	Боковина правая	1232	320	1
3	Боковина	456	416	1
4	Боковина	220	416	1
5	Боковина	220	416	1
6	Боковина	220	416	1
7	Боковина	220	416	2
8	Боковина	200	224	2
9	Задняя стенка	1000	416	1
10	Крышка	1500	440	1
11	Крышка	1100	440	1
12	Крышка	400	340	1
13	Крышка	1080	224	2
14	Вязка	1484	416	1
15	Полка	366	300	3
16	Створка	1226	397	1
17	Створка	1080	232	1
18	ДВП	1252	395	1
19	ДВП	1072	242	1
20	ДВП	482	422	1






Сборку рекомендуется производить с помощью специалиста, так как неправильная сборка может привести к нежелательным последствиям. Инструкция даст Вам необходимые рекомендации по сборке, порядка которого просим Вас придерживаться. Перед сборкой внимательно ознакомьтесь с инструкцией, проверьте комплектность фурнитуры и разберите ее по назначению.

необходимый инструмент для сборки



Гостиная «Мини» состоит из функциональных блоков:

-  Пенал
-  Тумба
-  Надстройка

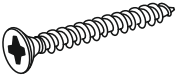
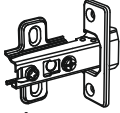

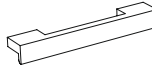
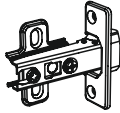
<p>Шуруп 4x30</p>  <p>4 шт</p>	<p>Шуруп 4x25</p>  <p>20 шт</p>	<p>Шуруп 3,5x30</p>  <p>4 шт</p>	<p>Стяжка эксцентриковая</p>  <p>6 шт</p>	<p>Евровинт 6x50</p>  <p>40 шт</p>	<p>Шуруп 4x16</p>  <p>32 шт</p>
<p>Гвоздь 1,6x25</p>  <p>60 шт</p>	<p>Полкодержатель</p>  <p>12 шт</p>	<p>Петля вкладная 90°</p>  <p>4 шт</p>	<p>Шкант 8x30</p>  <p>4 шт</p>	<p>Заглушка эксцентрика</p>  <p>12 шт</p>	<p>Опора ОСК-20К</p>  <p>6 шт</p>
<p>Кронштейн (газовый)</p>  <p>2 шт</p>	<p>Ключ для евовинта</p>  <p>1 шт</p>	<p>Заглушка для евовинта</p>  <p>40 шт</p>	<p>Ручка скоба</p>  <p>2 шт</p>	<p>Петля накладная 180°</p>  <p>4 шт</p>	

Схема сборки: Гостиная Мини

1. Сборку необходимо производить вдвоём на чистой, ровной поверхности. Предварительно, перед сборкой определить место установки изделия. Вскрыть пакеты и согласно схеме сборки прикрепить необходимую фурнитуру в отверстия. После этого можно приступать к сборке.

2. Для сборки пенала необходимо взять боковины №1, №2 соединить их с вязками №12, №15 используя еврошурупы.

3. Для установки задней стенки ДВП собранную конструкцию необходимо перевернуть лицевой стороной вниз. Замерить с помощью рулетки диагонали противоположных углов (а б), если диагонали не совпадают, необходимо выровнять конструкцию. Далее набить ДВП по контуру используя гвозди.

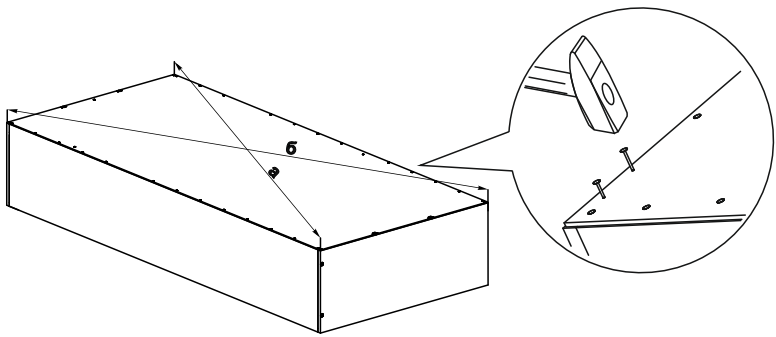
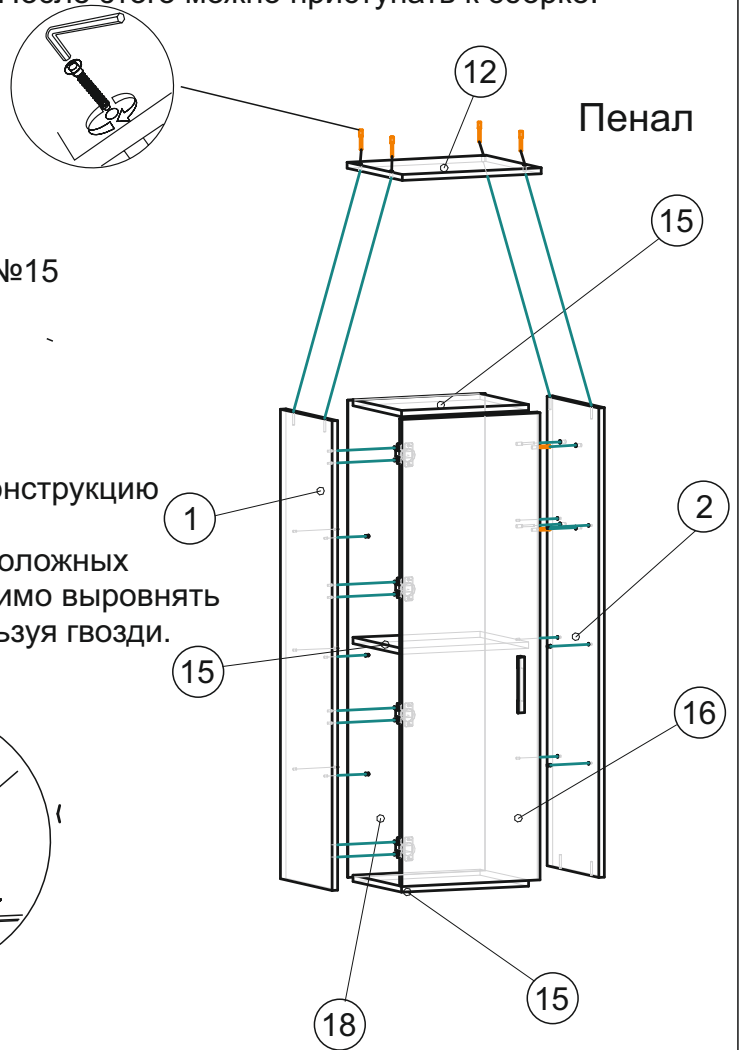


Схема 1

4. Следующим этапом собирается надстройка.

Для сборки вам необходимо взять две боковины №8 и крышки №13 закрепить с помощью еврошурупов согласно схеме №2. К собранной конструкции крепится с помощью еврошурупов задняя стенка №9.

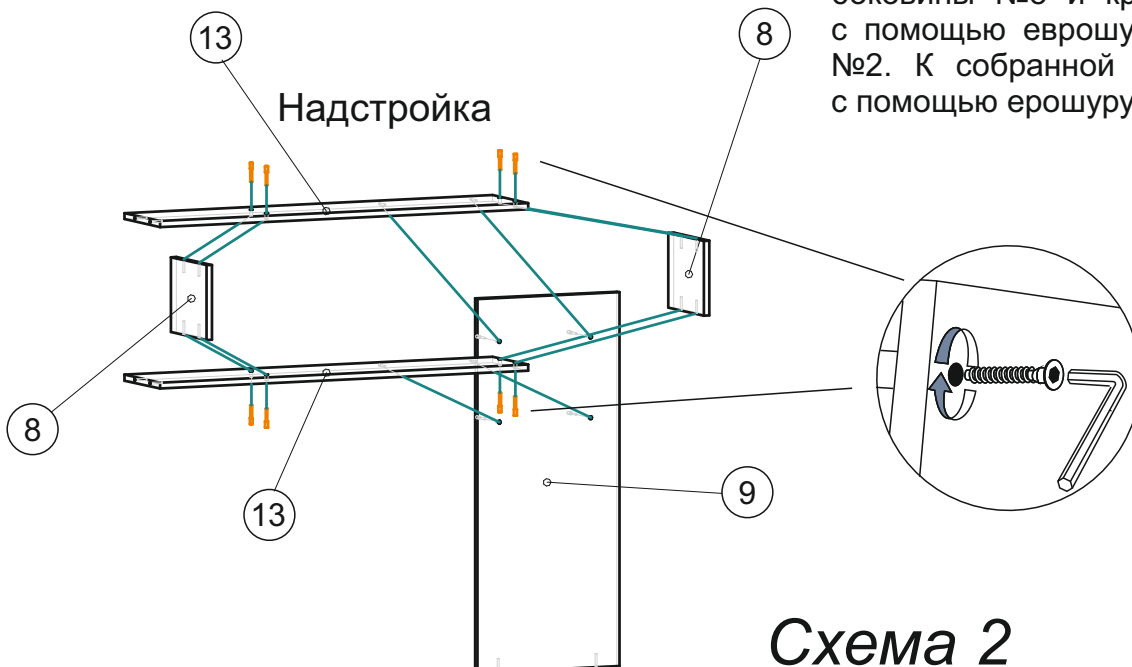
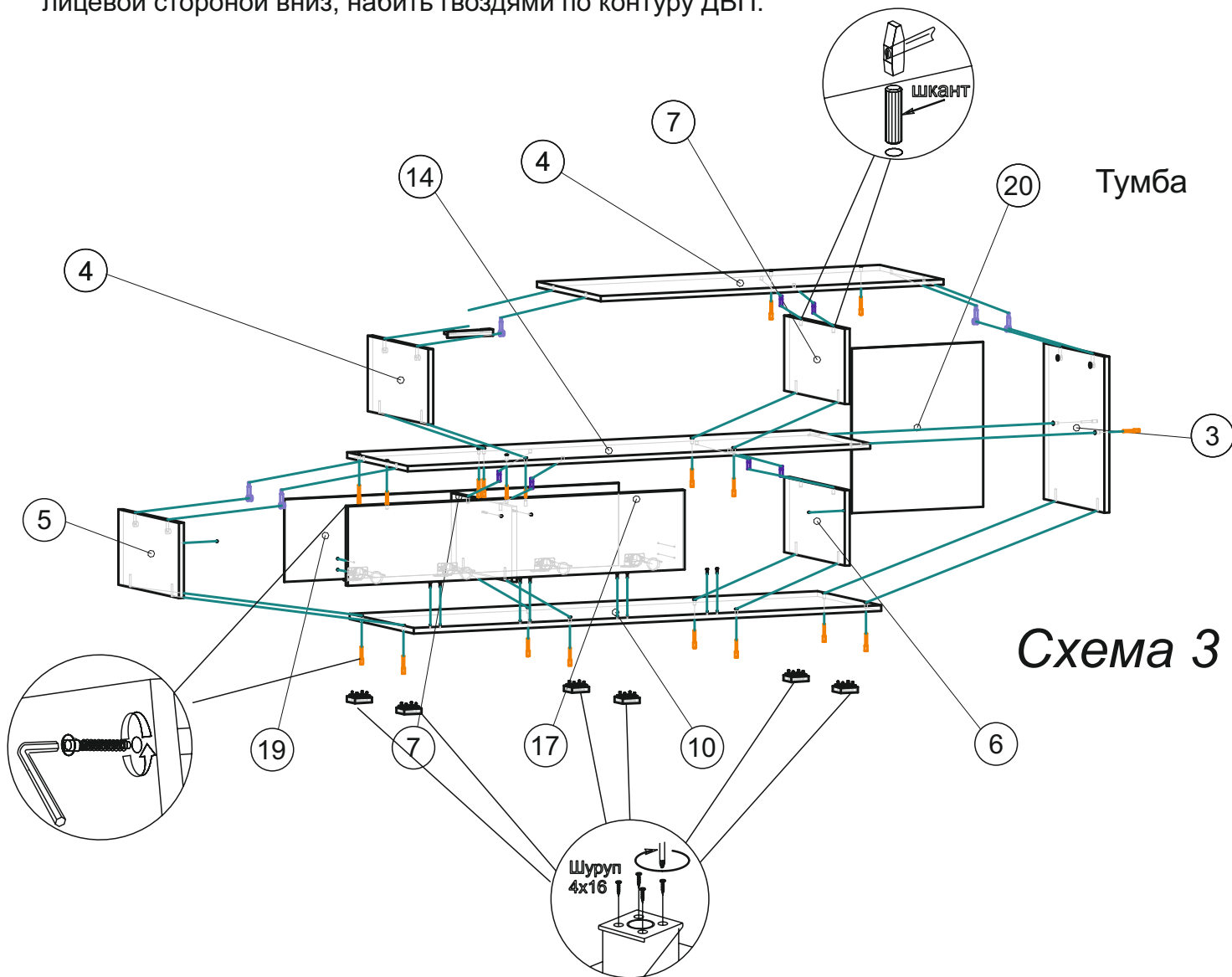


Схема 2

5. Для сборки тумбы необходимо взять вязку №14, крышку № 11, боковины №4, №7, №3 закрепить боковины №4, №3 к вязке №14 с помощью еврошурупов, боковину №7 установить на шканти, на боковины установить крышку №11.

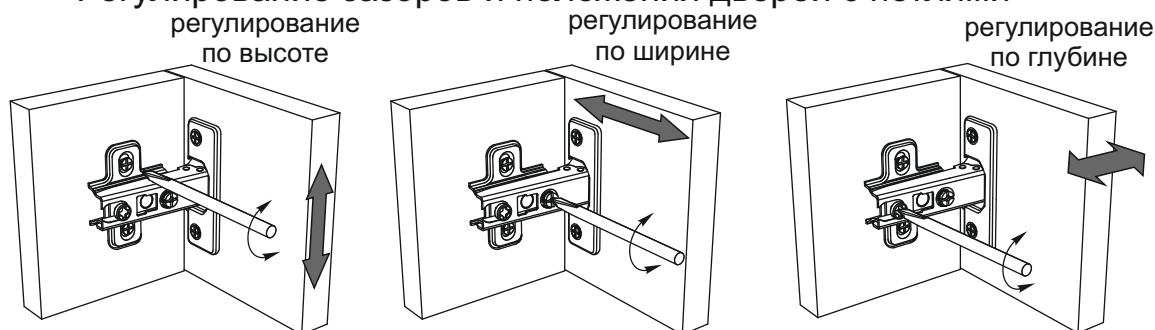
Далее установить опоры на крышку №10, закрепить с помощью еврошурупов боковины №5, №6. Собранные модули №5, №6, №10 соединить с модулями №14, №4, №7, №3, №11.

Для установки задней стенки ДВП №19,20, собранную конструкцию необходимо положить лицевой стороной вниз, набить гвоздями по контуру ДВП.



6. Заключительным этапом сборки является соединения в единую конструкцию собранных модулей пенала, тумбы, надстройки. Сборки модулей происходит в определенной очередности. С помощью еврошурупов крепится пенал к тумбе, далее к тумбе и пеналу крепится надстройка. Крепление происходит еврошурупами. На собранные модули устанавливаются ответные части петель, на створки №16, №17 устанавливаются петли. Установка створок происходит в ответные части петель. На створку № 17 устанавливаются газовые кронштейны, крепятся с помощью шурупов 4x16.

Регулирование зазоров и положения дверей с петлями



Инструкция по уходу за мебелью и правила эксплуатации

Для поддержания надлежащего внешнего вида и увеличение срока эксплуатации рекомендуется соблюдать следующие общие правила:

1. Мебель должна эксплуатироваться в сухих и теплых помещениях, имеющих отопление и вентиляцию при температуре воздуха не ниже $+1^{\circ}$ и не выше $+40^{\circ}$, относительной влажности 65-85%.
2. Расположение мебели ближе одного метра от отопительных приборов и других источников тепла, а также под прямыми солнечными лучами, вызывает ускоренное старение покрытия и деформацию мебельных щитов.
3. Поверхность деталей мебели следует оберегать от попадания влаги во избежание разбухания каркасов, фасадов и столешницы, отклеивания кромок на боковых поверхностях.
4. Следует оберегать поверхность мебели и ее конструктивные элементы от механических повреждений, которые могут быть вызваны воздействием твердых предметов, абразивных порошков, а также чрезмерными физическими нагрузками.
5. Изделия мебели необходимо устанавливать на ровные поверхности.
6. Рекомендуется для чистки преимущественно пользоваться мягкой тканью или замшей, смоченной и хорошо отжатой перед использованием. Всегда тщательно высушивайте (протирайте сухой тканью) смоченные участки по окончании чистки. Не следует использовать средства, обладающие абразивными свойствами, а также губки с покрытием из металлического волокнообразного или стружечного материала при чистке.
7. В процессе эксплуатации мебели возможно ослабление крепежной фурнитуры, необходимо осуществлять «затяжку» всех изделий металлофурнитуры, осуществляющих крепеж и регулировку узлов, обеспечивающих открывание и трансформацию подвижных элементов.

Общие технические указания по сборке.

Для удобства транспортировки и предохранения от повреждений, мебель поставляется в разобранном виде в индивидуальной упаковке. Вы можете собрать ее самостоятельно, либо воспользоваться услугами квалифицированных сборщиков. Не приступайте к сборке, не ознакомившись с инструкцией!

Проверить комплектность каждой упаковки, согласно комплектовочной ведомости. **При обнаружении дефектов или не комплектности к сборке не приступать. Обратитесь к продавцу.** ВНИМАНИЕ! Не рекомендуется одновременно вынимать детали из всех упаковок во избежание их смешивания (можете перепутать детали). Проверить наличие фурнитуры.

Во избежание перекосов и повреждений, а также загрязнения мебели, сборку производить на ровном полу, покрытом тканью или бумагой. Необходимо соблюдать осторожность, чтобы не повредить поверхность деталей. В сборке сложных и больших изделий желательно участие двух человек. Перед началом сборки необходимо определить расположение деталей в изделии в соответствии со схемами сборки и инструкцией.

Производитель оставляет за собой право вносить незначительные изменения в конструкцию, не изменяющую внешний вид и дизайн изделия без предварительного уведомления.

Поставщик гарантирует соответствие товаров требованиям ГОСТа 16371-14 при соблюдении условий транспортировки, хранения, сборки (для мебели поставляемой в разобранном виде), эксплуатации.

Гарантийный срок эксплуатации мебели: детской и для общественных помещений - 18 месяцев, бытовой – 24 месяца. Гарантийный срок при розничной продаже через торговую сеть исчисляются со дня продажи мебели, но в пределах 30 месяцев со дня ее изготовления. Срок эксплуатации 10 лет.

