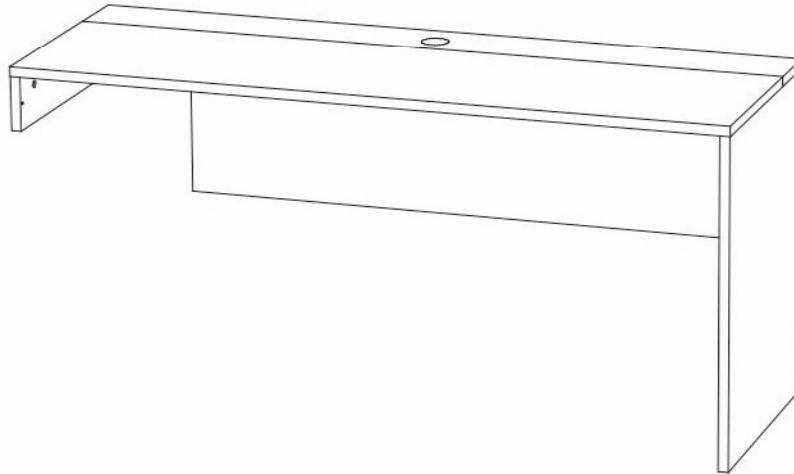


Инструкция по сборке



Гринвич мод. 3 Стол письменный артикул Ж.01.07.10.00

Размеры (ВхШхГ) 750x1600x560

Рекомендации по эксплуатации и уходу за мебелью

1. Мебель рекомендуется эксплуатировать в проветриваемом, сухом помещении с температурой воздуха не ниже +2 С и относительной влажности воздуха от 45 до 70%.
2. В мебели, имеющей крепление болтами, винтами, шурупами, при ослаблении соединений необходимо их периодически подтягивать.
3. Поверхность мебели следует протирать влажной тряпкой, с последующей протиркой насухо. Запрещается использовать в качестве чистящих средств растворители, соду и средства, содержащие абразивные материалы.
4. Мебель должна быть защищена от прямого попадания солнечных лучей, не должна размещаться вблизи отопительных приборов.

ГАРАНТИЙНЫЙ ТАЛОН

- Изготовитель гарантирует соответствие мебели требованиям ГОСТ 16371-93 «Мебель. Общие технические условия» при соблюдении условий транспортировки, хранения эксплуатации и рекомендаций по уходу за мебелью и ТР ТС 025/2012 «О безопасности мебельной продукции».
- Претензии по комплектности, качеству и отклонениям, при которых сборка не возможна, должны предъявляться в магазин, где была приобретена мебель.
- Все гарантийные работы производятся только при предъявлении настоящего гарантийного талона.
- Гарантийный срок эксплуатации изделия 18 месяцев, деталей с нанесенной фотопечатью 6 месяцев со дня продажи мебели через торговую сеть.

Гарантийное обслуживание не производится:

- По дефектам, появившимся из-за не соблюдения потребителем условий транспортирования, хранения, сборки, эксплуатации и рекомендаций по уходу за мебелью.

СВИДЕТЕЛЬСТВО О ПРИЕМКЕ

Мебель соответствует ГОСТ 16371-93, ТР ТС 025/2012 и признана годной к эксплуатации.

Дата выпуска изделия _____

Дата реализации _____

(печать магазина)

С условиями гарантийного обслуживания ознакомлен _____

(подпись покупателя)

Срок службы изделия 10 лет



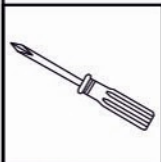
Изготовитель: ООО-фирма «Элма» сайт: www.alisia-mebel.ru

Адрес изготовителя: 426062, Россия, Удмуртская Республика, г. Ижевск, Спортивная ул., дом 73

Гринвич мод. 3 Стол письменный

Перед сборкой внимательно ознакомьтесь с данной инструкцией, проверьте комплектность фурнитуры и разбейте её по назначению. Упаковку можно использовать в качестве подстилочного материала при сборке. Работу проводите на ровной жесткой поверхности. Для удобства, сборку лучше производить вдвоем. После окончательной сборки на головки конфирматов и эксцентриковых стяжек установите декоративные заглушки.

Инструмент и фурнитура



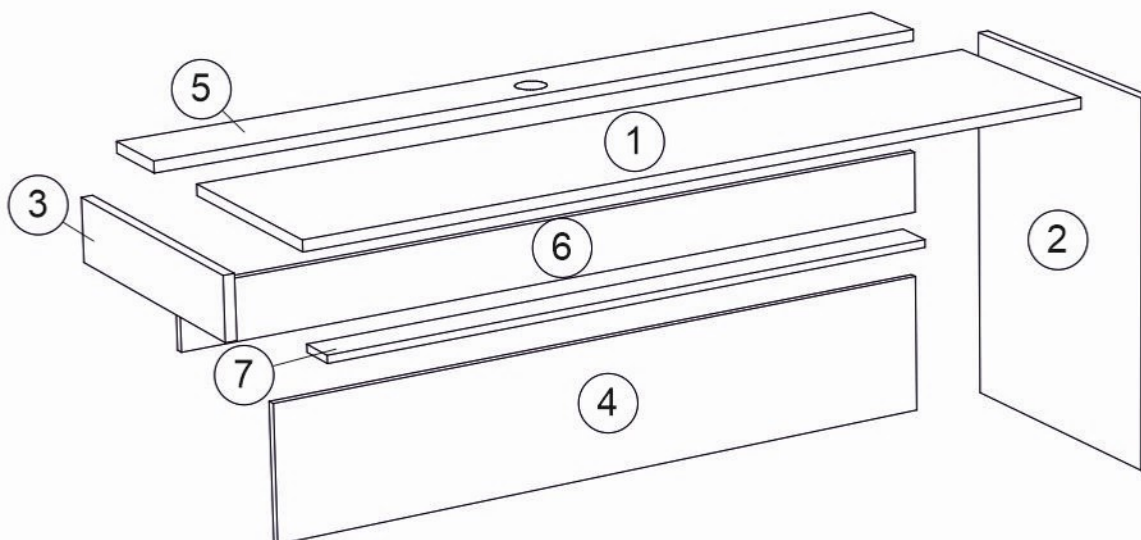
* Инструмент для сборки в комплект не входит.

А x 1шт. 	Б x 3шт. D7 x 50мм	В x7шт. заглушка конфирмата x 29шт. заглушка эксцентрика	Г x 12шт. 	Д x 7шт. 	Е x 2шт. 	Ж x 2шт. 	З x 8шт. D3,5 x 16мм	И x 4шт. D3 x 16мм
К x 1шт. D60мм	Л x 4шт. D8 x 30мм							

** Предприятие-изготовитель оставляет за собой право на замену материалов, фурнитуры и метизов на аналогичные не ухудшающие качество изделия.

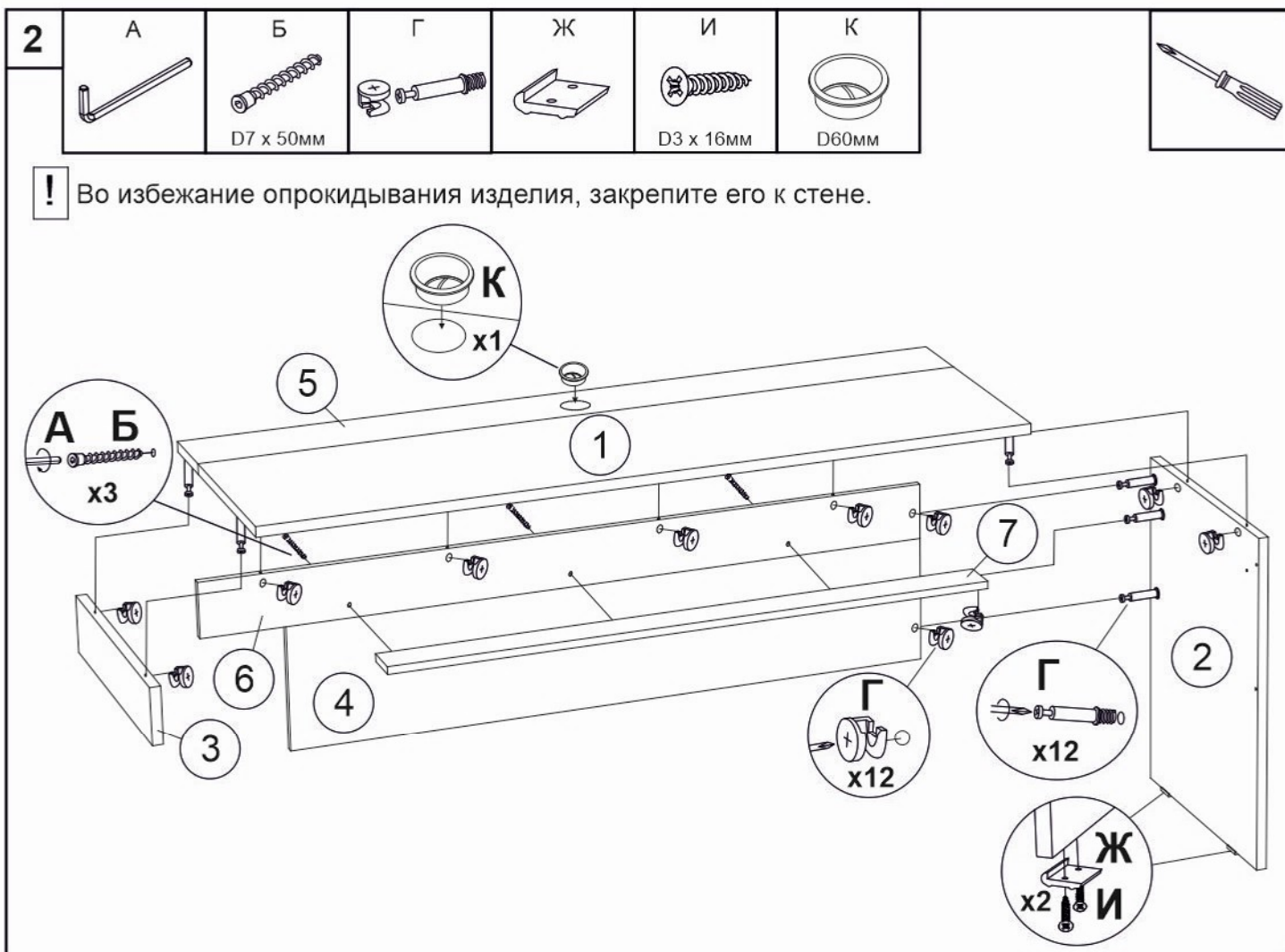
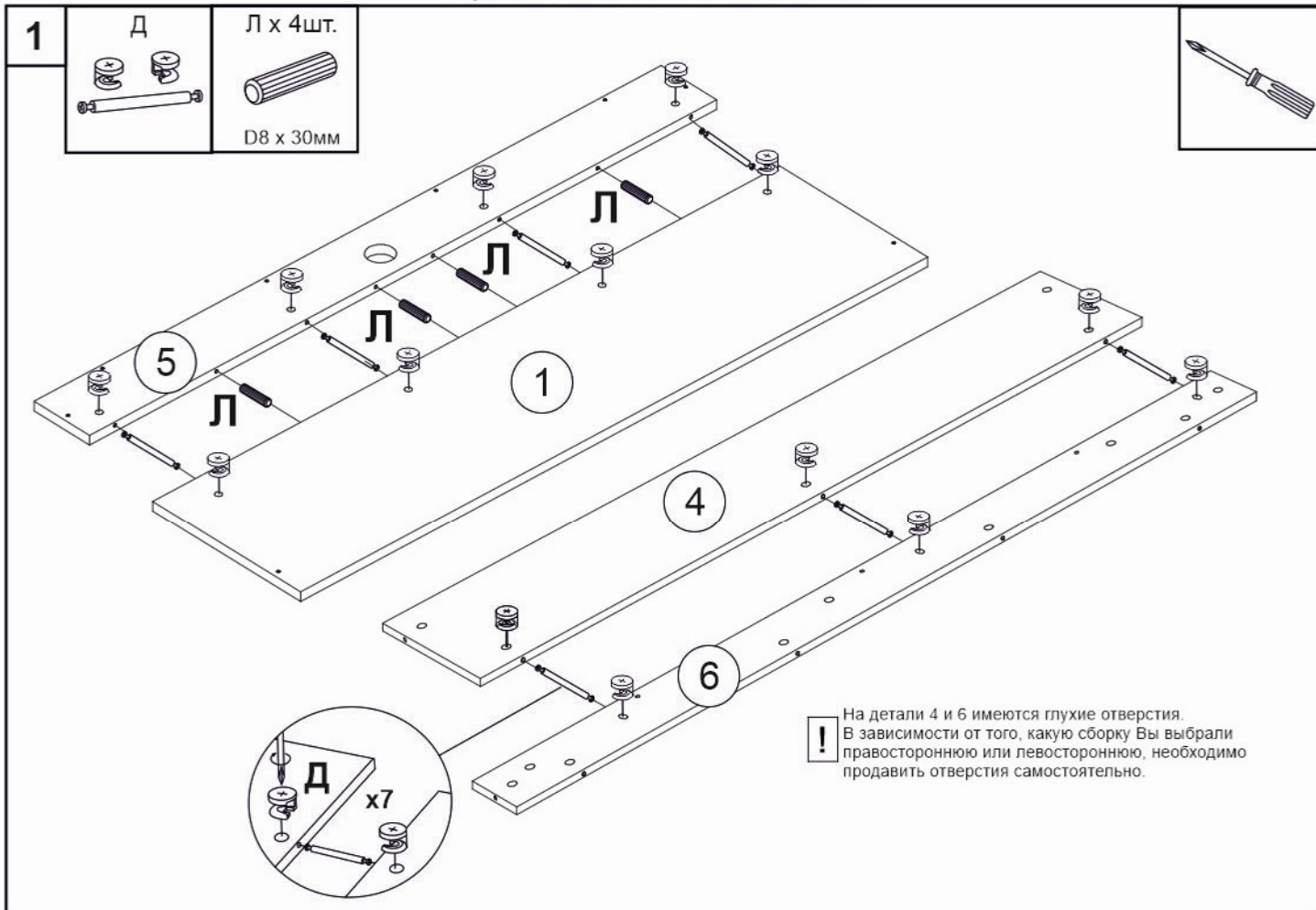
Перечень деталей

Поз.	Наименование	Кол-во	Деталь	
			Длина	Ширина
1	Столешница	1	1598	404
2	Боковина	1	728	554
3	Боковина	1	120	554
4	Фронтальная	1	1378	270
5	Столешница	1	1602	152
6	Ребро	1	1556	120
7	Горизонт	1	1278	80

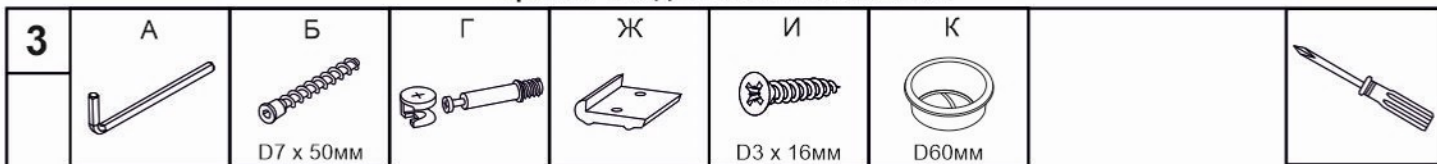


! Допускается как лево-, так и правосторонняя сборка. Будьте внимательны и используйте только те отверстия и кернения, которые задействованы в выбранном Вами варианте сборки.

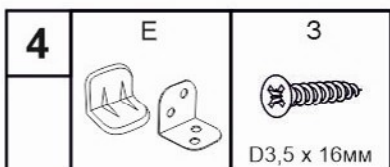
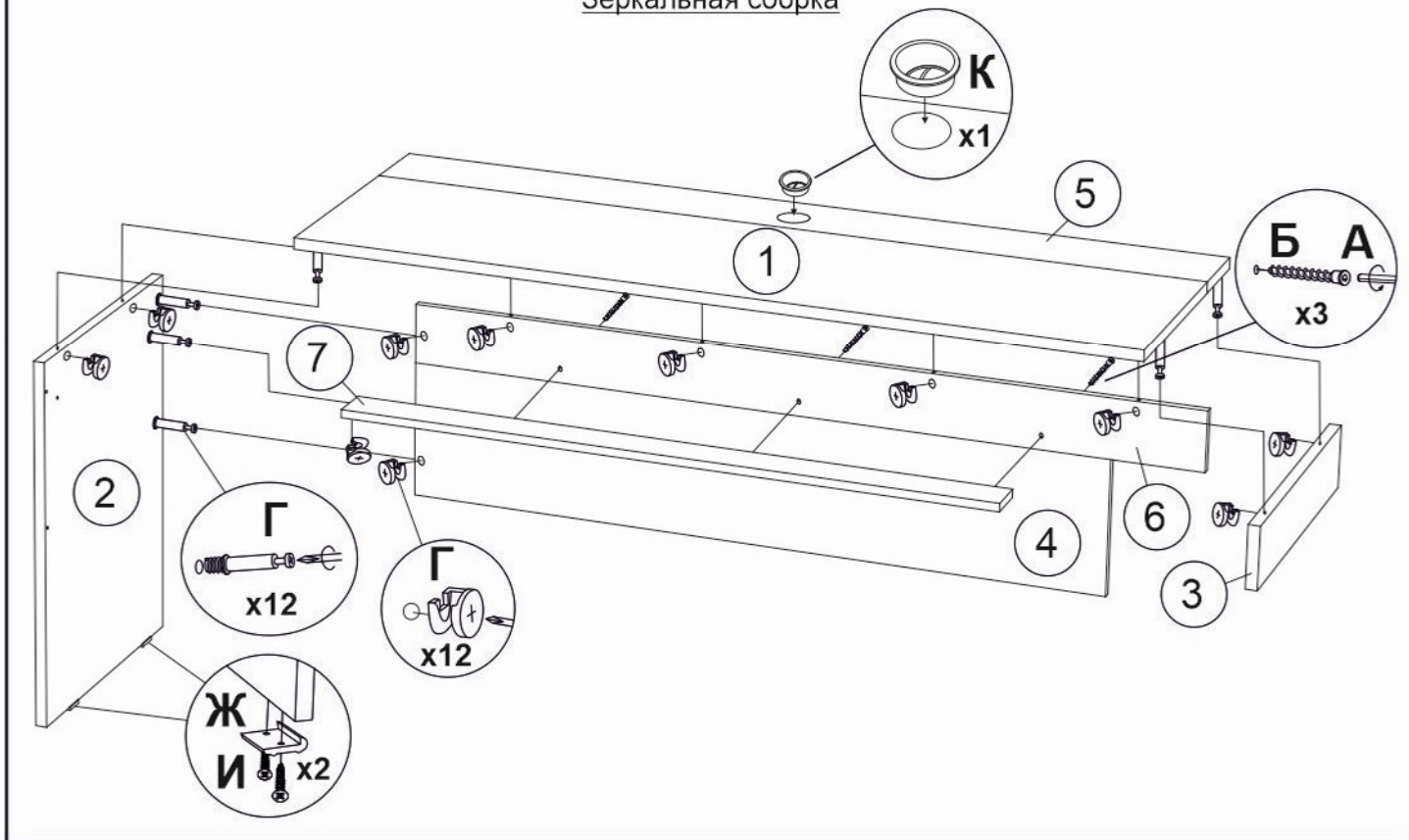
Гринвич мод. 3 Стол письменный



Гринвич мод. 3 Стол письменный

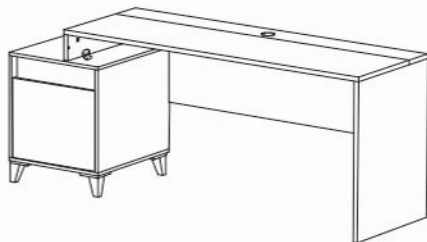


Зеркальная сборка

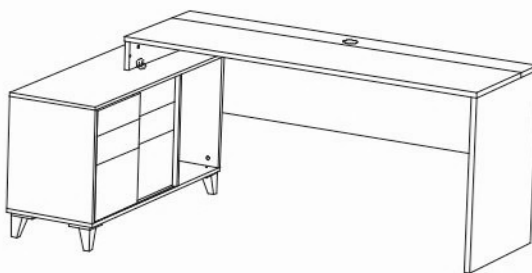


Данное изделие комплектуется дополнительными модулями, которые приобретаются отдельно.

! Для крепления стола письменного (мод. 3) с тумбой (мод. 4), тумбой большой (мод. 5) и стеллажом (мод. 10) используется уголок (Е) и саморезы (З). Тумбы (мод. 4, мод. 5) и стеллаж (мод. 10) приобретаются отдельно.



Гринвич мод.4 Тумба



Гринвич мод.5 Тумба большая



Гринвич мод.10 Стеллаж

