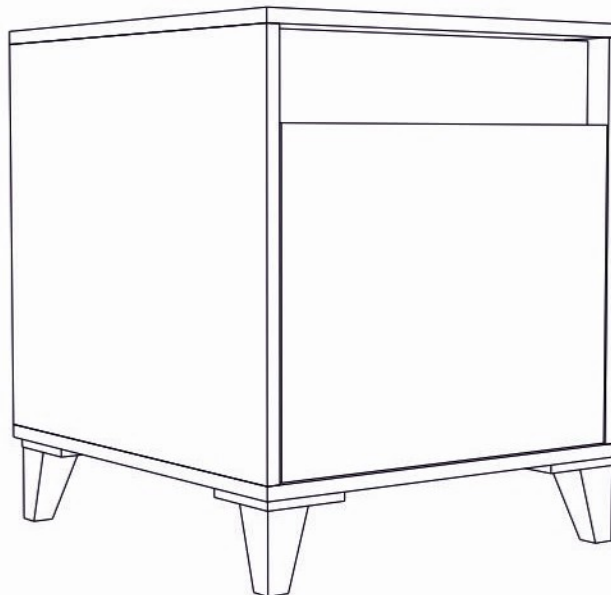


Инструкция по сборке



**Гринвич мод. 4 Тумба
артикул Ж.01.02.05.00**

Размеры (ВхШхГ) 608х500х558

Рекомендации по эксплуатации и уходу за мебелью

1. Мебель рекомендуется эксплуатировать в проветриваемом, сухом помещении с температурой воздуха не ниже +2 С и относительной влажности воздуха от 45 до 70%.
2. В мебели, имеющей крепление болтами, винтами, шурупами, при ослаблении соединений необходимо их периодически подтягивать.
3. Поверхность мебели следует протирать влажной тряпкой, с последующей протиркой насухо. Запрещается использовать в качестве чистящих средств растворители, соду и средства, содержащие абразивные материалы.
4. Мебель должна быть защищена от прямого попадания солнечных лучей, не должна размещаться вблизи отопительных приборов.

ГАРАНТИЙНЫЙ ТАЛОН

- Изготовитель гарантирует соответствие мебели требованиям ГОСТ 16371-93 «Мебель. Общие технические условия» при соблюдении условий транспортировки, хранения эксплуатации и рекомендаций по уходу за мебелью и ТР ТС 025/2012 «О безопасности мебельной продукции».
- Претензии по комплектности, качеству и отклонениям, при которых сборка не возможна, должны предъявляться в магазин, где была приобретена мебель.
- Все гарантийные работы производятся только при предъявлении настоящего гарантийного талона.
- Гарантийный срок эксплуатации изделия 24 месяца, деталей с нанесенной фотопечатью 6 месяцев со дня продажи мебели через торговую сеть.

Гарантийное обслуживание не производится:

- По дефектам, появившимся из-за не соблюдения потребителем условий транспортирования, хранения, сборки, эксплуатации и рекомендаций по уходу за мебелью.

СВИДЕТЕЛЬСТВО О ПРИЕМКЕ

Мебель соответствует ГОСТ 16371-93, ТР ТС 025/2012 и признана годной к эксплуатации.

Дата выпуска изделия _____

Дата реализации _____

(печать магазина)

С условиями гарантийного обслуживания ознакомлен _____

(подпись покупателя)

Срок службы изделия 10 лет



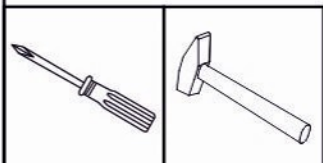
Изготовитель: ООО-фирма «Элма» сайт: www.alicia-mebel.ru

Адрес изготовителя: 426062, Россия, Удмуртская Республика, г. Ижевск, Спортивная ул., дом 73

Гринвич мод. 4 Тумба

Перед сборкой внимательно ознакомьтесь с данной инструкцией, проверьте комплектность фурнитуры и разбейте её по назначению. Упаковку можно использовать в качестве подстилочного материала при сборке. Работу проводите на ровной жесткой поверхности. Для удобства, сборку лучше производить вдвоем. После окончательной сборки на головки конфирматов и эксцентриковых стяжек установите декоративные заглушки.

Инструмент и фурнитура

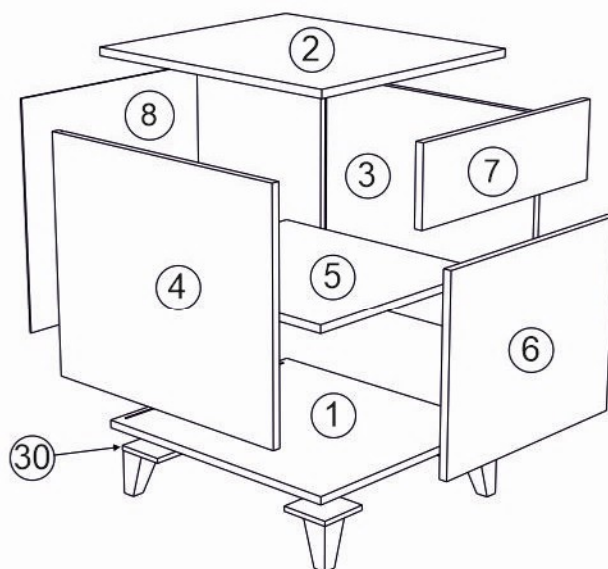


* Инструмент для сборки в комплект не входит.

А x 1шт. 	Б x 8шт.  D7 x 70мм	В x4шт.  заглушка конфирмата x 4шт.  заглушка эксцентрика	Г x 4шт. 	Д x 4шт.  опора	Е x 2шт. 	Ж x 5шт.  D5 x 16 мм	И x 4шт.  D7 x 50мм	
К x 3шт.  M6 x 40мм	Л x 3шт. 	М x 8шт.  D3,5 x 16мм						

** Предприятие-изготовитель оставляет за собой право на замену материалов, фурнитуры и метизов на аналогичные не ухудшающие качество изделия.

Перечень деталей







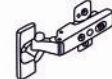





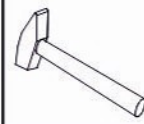


Поз.	Наименование	Кол-во	Готовая деталь	
			Длина	Ширина
1	Дно	1	558	502
2	Крышка	1	558	502
3	Боковина	1	558	476
4	Боковина	1	558	476
5	Полка	1	523	465
6	Фасад	1	461	371
7	Верхняя часть фасада	1	461	149
8	Задняя стенка	1	484	476
30	Площадка опоры	4	100	100

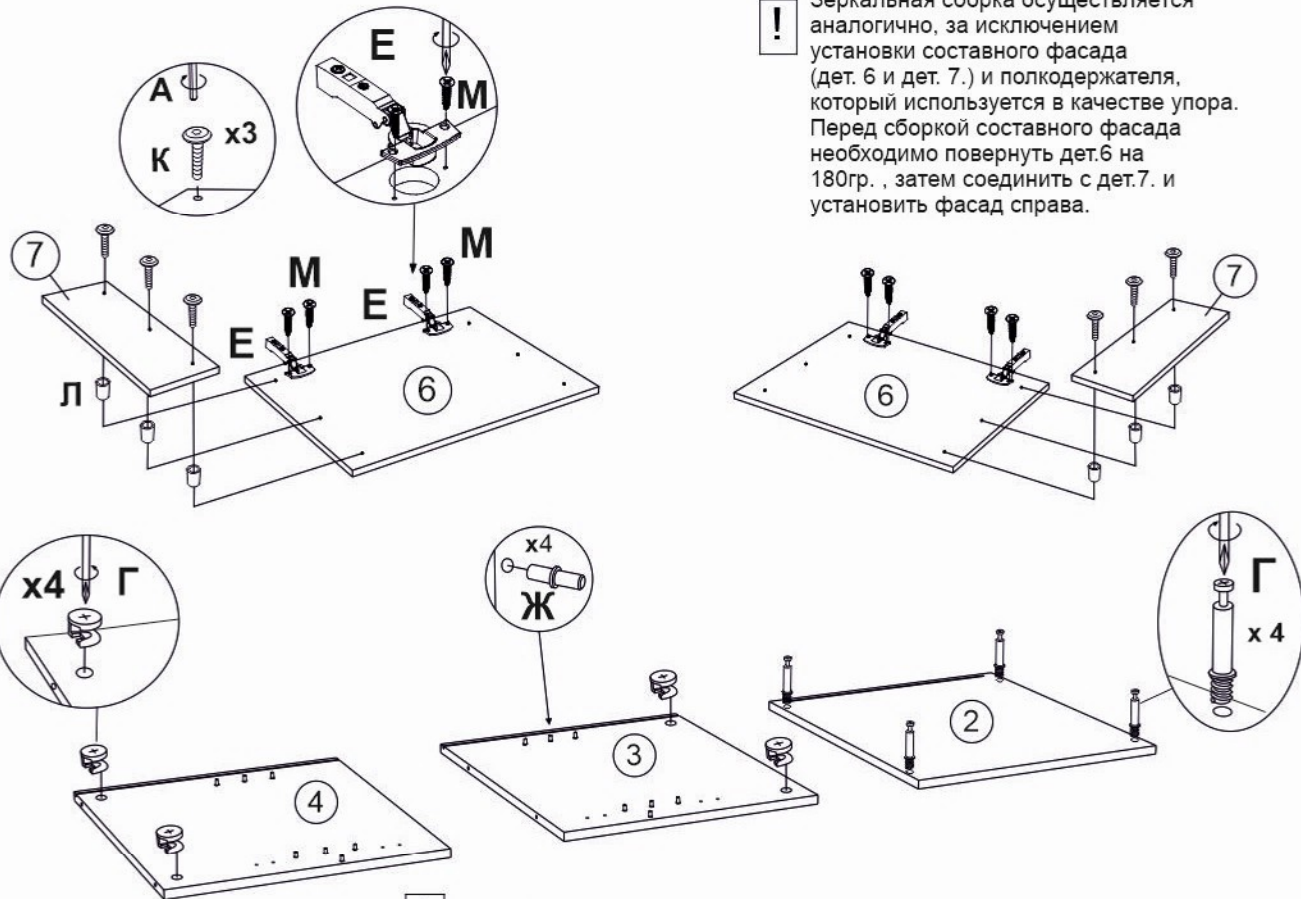
! Допускается как лево-, так и правосторонняя сборка. Будьте внимательны и используйте только те отверстия и кернения, которые задействованы в выбранном Вами варианте сборки.

Гринвич мод. 4 Тумба

1

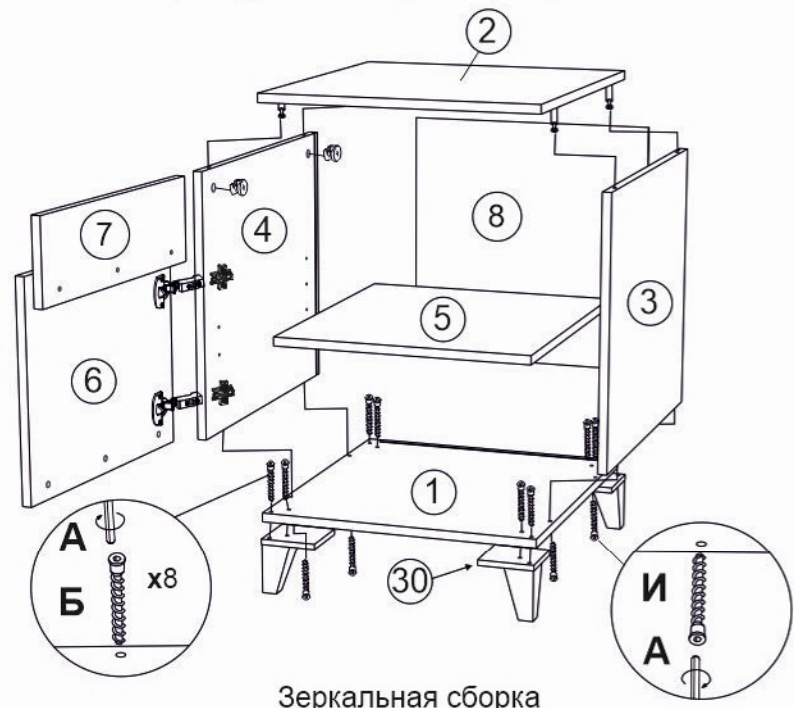
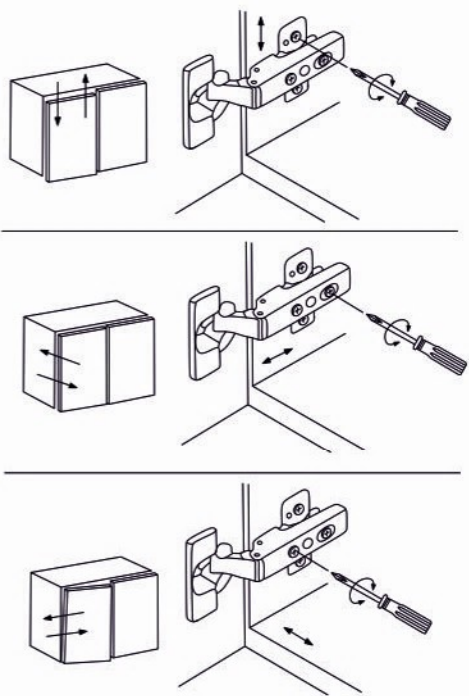
<p>А</p> 	<p>Б</p>  <p>D7 x 70мм</p>	<p>В</p>  <p>заглушка конфирмата</p>  <p>заглушка эксцентрика</p>	<p>Г</p> 	<p>Д</p>  <p>опора</p>	<p>Е</p> 	<p>Ж</p>  <p>D5 x 16 мм</p>	
<p>И</p>  <p>D7 x 50мм</p>	<p>К</p>  <p>M6 x 40мм</p>	<p>Л</p> 					

! Зеркальная сборка осуществляется аналогично, за исключением установки составного фасада (дет. 6 и дет. 7.) и полкодержателя, который используется в качестве упора. Перед сборкой составного фасада необходимо повернуть дет.6 на 180гр. , затем соединить с дет.7. и установить фасад справа.



! Во избежание опрокидывания изделия, закрепите его к стене.

Регулировка фасадов



Зеркальная сборка

! При правосторонней сборке фасад навешивается справа, а полкодержатель устанавливается слева под полочкой.