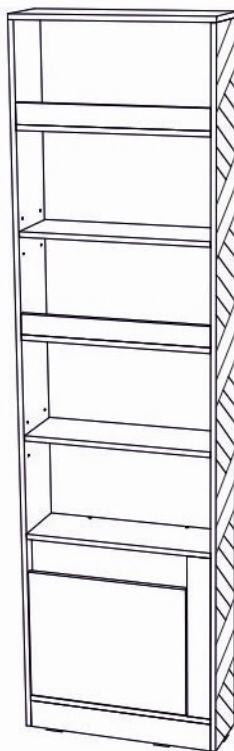


Инструкция по сборке



**Гринвич мод. 10 Стеллаж
артикул Ж.01.03.01.01**

Размеры (ВхШхГ) 2100x590x200

Рекомендации по эксплуатации и уходу за мебелью

1. Мебель рекомендуется эксплуатировать в проветриваемом, сухом помещении с температурой воздуха не ниже +2 С и относительной влажности воздуха от 45 до 70%.
2. В мебели, имеющей крепление болтами, винтами, шурупами, при ослаблении соединений необходимо их периодически подтягивать.
3. Поверхность мебели следует протирать влажной тряпкой, с последующей протиркой насухо. Запрещается использовать в качестве чистящих средств растворители, соду и средства, содержащие абразивные материалы.
4. Мебель должна быть защищена от прямого попадания солнечных лучей, не должна размещаться вблизи отопительных приборов.

ГАРАНТИЙНЫЙ ТАЛОН

- Изготовитель гарантирует соответствие мебели требованиям ГОСТ 16371-93 «Мебель. Общие технические условия» при соблюдении условий транспортировки, хранения эксплуатации и рекомендаций по уходу за мебелью и ТР ТС 025/2012 «О безопасности мебельной продукции».
- Претензии по комплектности, качеству и отклонениям, при которых сборка не возможна, должны предъявляться в магазин, где была приобретена мебель.
- Все гарантийные работы производятся только при предъявлении настоящего гарантийного талона.
- Гарантийный срок эксплуатации изделия 24 месяца, деталей с нанесенной фотопечатью 6 месяцев со дня продажи мебели через торговую сеть.

Гарантийное обслуживание не производится:

- По дефектам, появившимся из-за не соблюдения потребителем условий транспортирования, хранения, сборки, эксплуатации и рекомендаций по уходу за мебелью.

СВИДЕТЕЛЬСТВО О ПРИЕМКЕ

Мебель соответствует ГОСТ 16371-93, ТР ТС 025/2012 и признана годной к эксплуатации.

Дата выпуска изделия _____

Дата реализации _____

(печать магазина)

С условиями гарантийного обслуживания ознакомлен _____

(подпись покупателя)

Срок службы изделия 10 лет



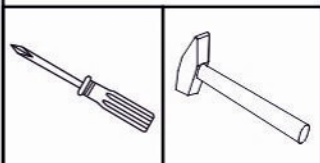
Изготовитель: ООО-фирма «Элма» сайт: www.alicia-mebel.ru

Адрес изготовителя: 426062, Россия, Удмуртская Республика, г. Ижевск, Спортивная ул., дом 73



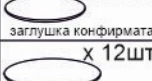
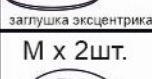
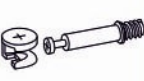








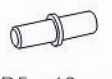
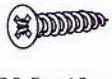

Гринвич мод. 10 Стеллаж

Перед сборкой внимательно ознакомьтесь с данной инструкцией, проверьте комплектность фурнитуры и разбейте её по назначению. Упаковку можно использовать в качестве подстилочного материала при сборке. Работу проводите на ровной жесткой поверхности. Для удобства, сборку лучше производить вдвоем. После окончательной сборки на головки конфирматов и эксцентриковых стяжек установите декоративные заглушки.

Инструмент и фурнитура



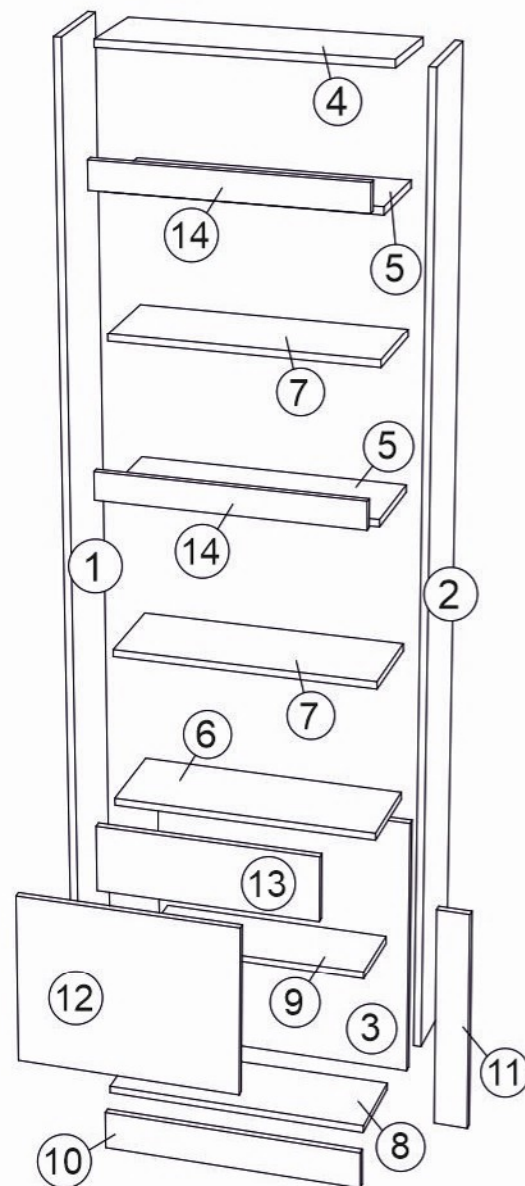
* Инструмент для сборки в комплект не входит.

А x 1шт. 	Б x 12шт.  D7 x 50мм	В x 10шт.  x 12шт.  x 12шт.	Г x 20шт. 	Д x 3шт.  D10 x 19мм	Ж x 4шт.  D8 x 30мм	З x 6шт. 	И x 12шт.  D3 x 16мм
К x 2шт.  петля для фальш-панели	Л x 3шт.  M6 x 40мм	М x 2шт. 	Н x 2шт.  D5 x 11,5 мм	О x 12шт.  D5 x 16 мм	П x 12шт.  D3,5 x 16мм	Р x 1шт. 	

** Предприятие-изготовитель оставляет за собой право на замену материалов, фурнитуры и метизов на аналогичные не ухудшающие качество изделия.

Перечень деталей



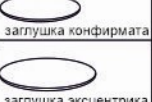
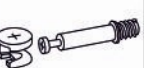
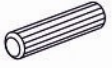



Поз.	Наименование	Кол-во	Деталь	
			Длина	Ширина
1	Боковина	1	2079	200
2	Боковина	1	2079	200
3	Задняя стенка	1	592	558
4	Крышка	1	590	200
5	Горизонт	2	558	200
6	Горизонт	1	558	200
7	Полка	2	555	200
8	Дно	1	558	184
9	Полка	1	555	166
10	Цоколь	1	558	84
11	Планка	1	492	70
12	Фасад	1	482	388
13	Верхняя часть фасада	1	482	150
14	Фронтальная планка	2	558	60

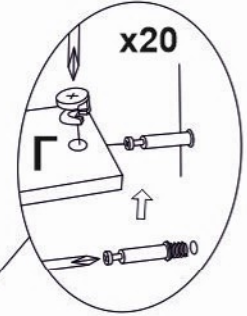
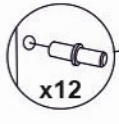
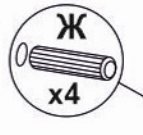
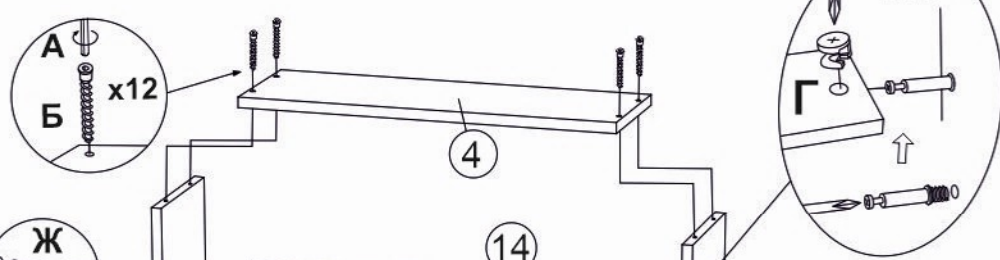
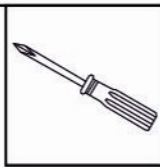


! Допускается как лево-, так и правосторонняя сборка. Будьте внимательны и используйте только те отверстия и кернения, которые задействованы в выбранном Вами варианте сборки.

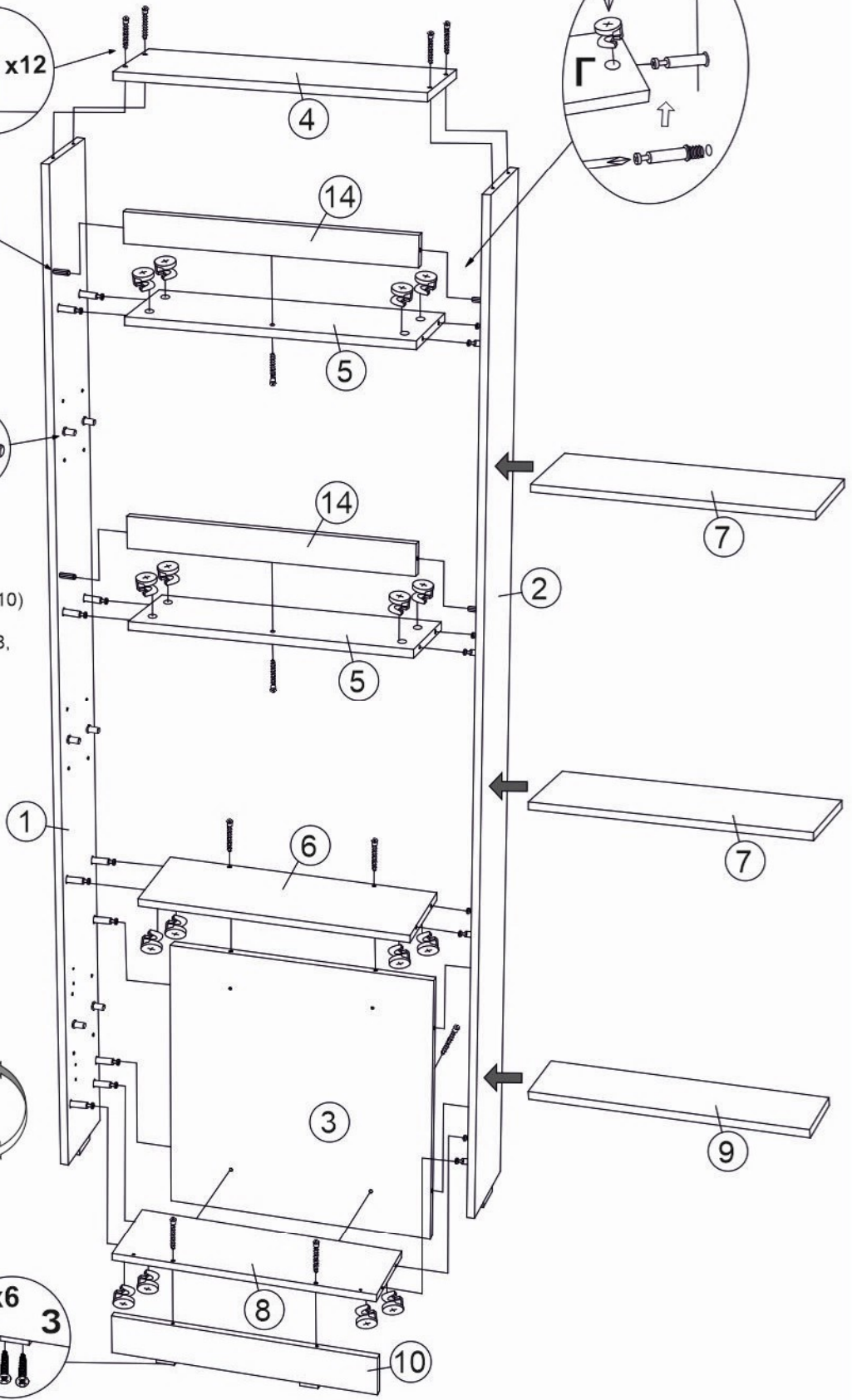
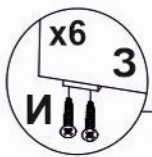
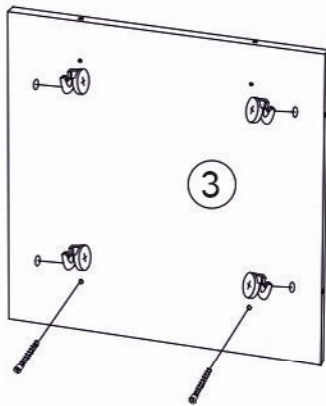
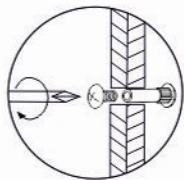
Гринвич мод. 10 Стеллаж

1

<p>А</p> 	<p>Б</p>  <p>D7 x 50мм</p>	<p>В</p>  <p>заглушка конфирмата заглушка эксцентрика</p>	<p>Г</p> 	<p>Ж</p>  <p>D8 x 30мм</p>	<p>З</p> 
<p>И</p>  <p>D3 x 16мм</p>	<p>О</p>  <p>D5 x 16 мм</p>				



! На детали 3 имеются технологические отверстия для крепления стеллажа (мод.10) к стене. Возможна компоновка со шкафами (мод.8, мод.9) и столом (мод.3). Шкафы (мод.8, мод.9) и стол письменный (мод.3) приобретаются отдельно.



Гринвич мод. 10 Стеллаж

2

А



Д



Д10 x 19мм

К



петля для фальш-панели

Л

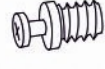


М6 x 40мм

М



Н



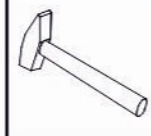
Д5 x 11,5 мм

П

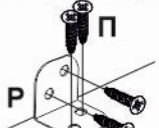


Д3,5 x 16мм

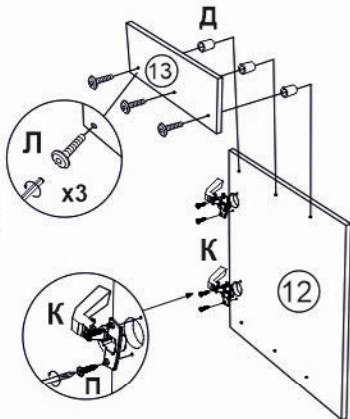
Р



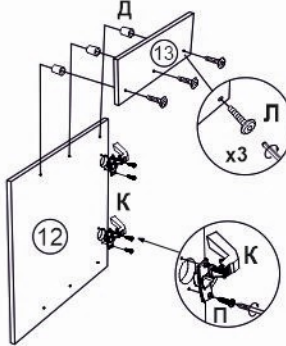
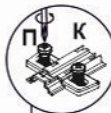
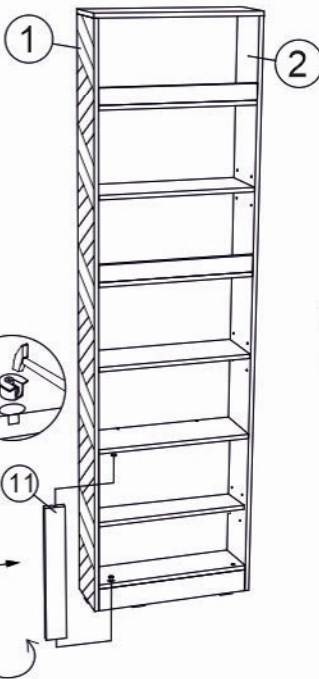
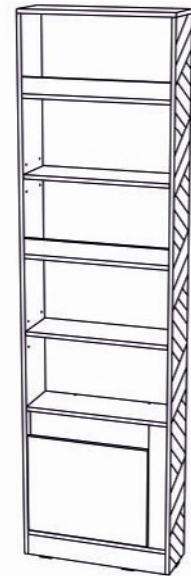
Установка крепежного уголка



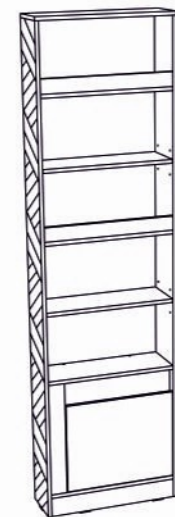
Дет.11 соедините с дет.1 на уголок Р и саморезы П.



Правосторонняя сборка



Левосторонняя сборка



Регулировка фасадов

