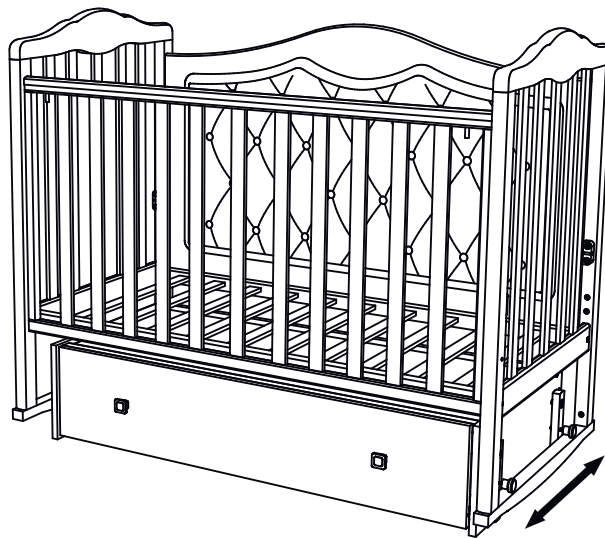


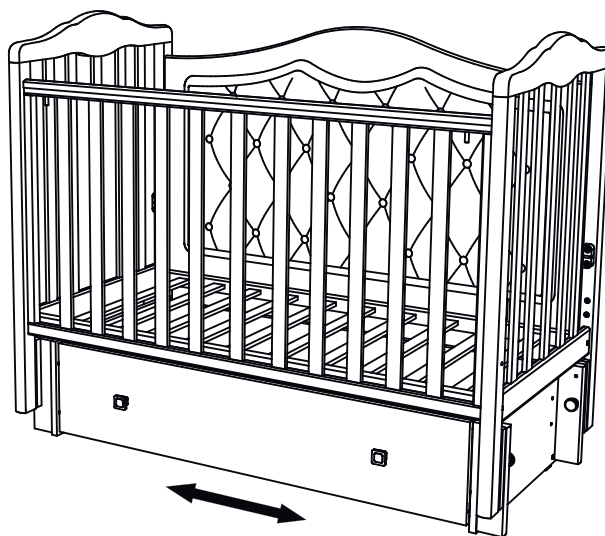
# Детская кроватка

## Инструкция по сборке

а. Поперечный маятник



б. Продольный маятник



Фурнитура			
Ф1		Ключ	1 шт.
Ф2		Эксцентриковая стяжка	2 шт.
Ф3		Шток эксцентрика	2 шт.
Ф4		Деревянный шкант	4 шт.
Ф5		Ручка	2 шт.
Ф6		Саморез под ручку	2 шт.
Ф7		Евровинт 7x50	22 шт.
Ф8		Шариковые направляющие	2 к-та
Ф9		Саморез 3,5x16	8 шт.
Ф10		Гвоздь 1x11	30 шт.
Ф11		Втулка-гайка (установлена)	32 шт.
Ф12		Подпятник	4 шт.
Ф13		Саморез 3x25	8 шт.
Ф14		Пластик. Т-образная направляющая	2 шт.
Ф15		Винт М6х35	8 шт.
Ф16		Кронштейн пластиковый	4 шт.
Ф17		Шток стяжка М6	4 шт.
Ф18		Муфта стяжки	4 шт.
Ф19		Рычаг фиксатора	2 шт.
Ф20		Шток с пружиной	2 шт.
Ф21		Втулка	8 шт.
Ф22		Рычаг маятника	4 шт.
Ф23		Винт М6х30	8 шт.
Ф24		Декоративная заглушка	12 шт.
Ф25		Стопор	2 шт.

Комплектность ящика		
С1	Боковая стенка ящика (левая, правая)	2 шт.
С2	Задняя стенка ящика	1 шт.
С3	Фасад ящика	1 шт.
С4	Дно ящика	1 шт.
Комплектность маятника		
С5	Опора основания маятника (ЛДСП) левая и правая	2 шт.
С6	Брусок основания маятника (только для продольного)	4 шт.
С7	Стягивающий брус	2 шт.
С8	Задняя стенка основания маятника (ЛДСП)	1 шт.
С9	Верх основания маятника (Лист ДВП)	1 шт.
Комплектность кровати		
С10	Спинка кровати левая и правая	2 шт.
С11	Ложе	1 шт.
С12	Ограждение заднее	1 шт.
С13	Ограждение переднее	1 шт.
С14	Опорная планка (только для поперечного)	2 шт.

### Сборка ящика

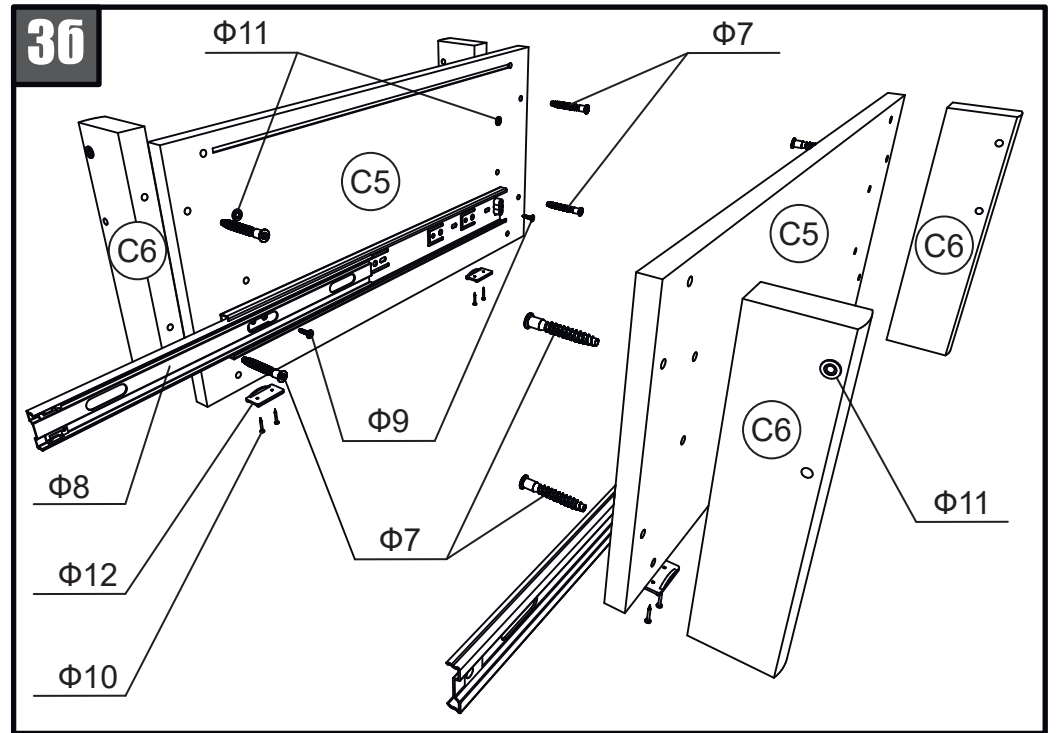
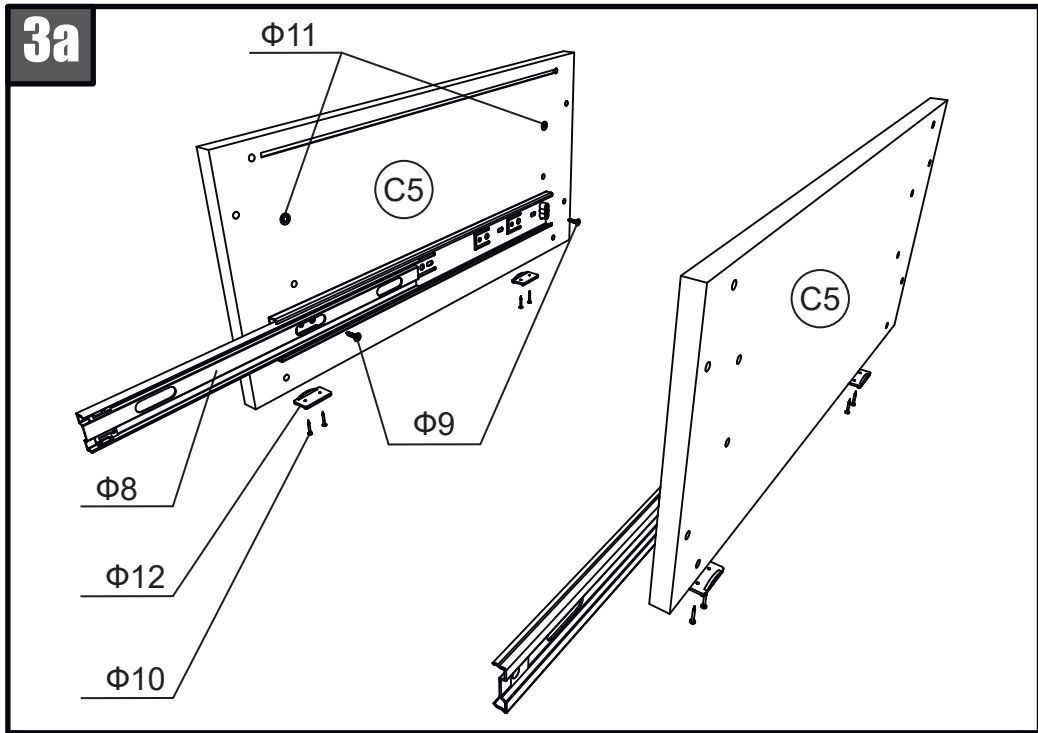
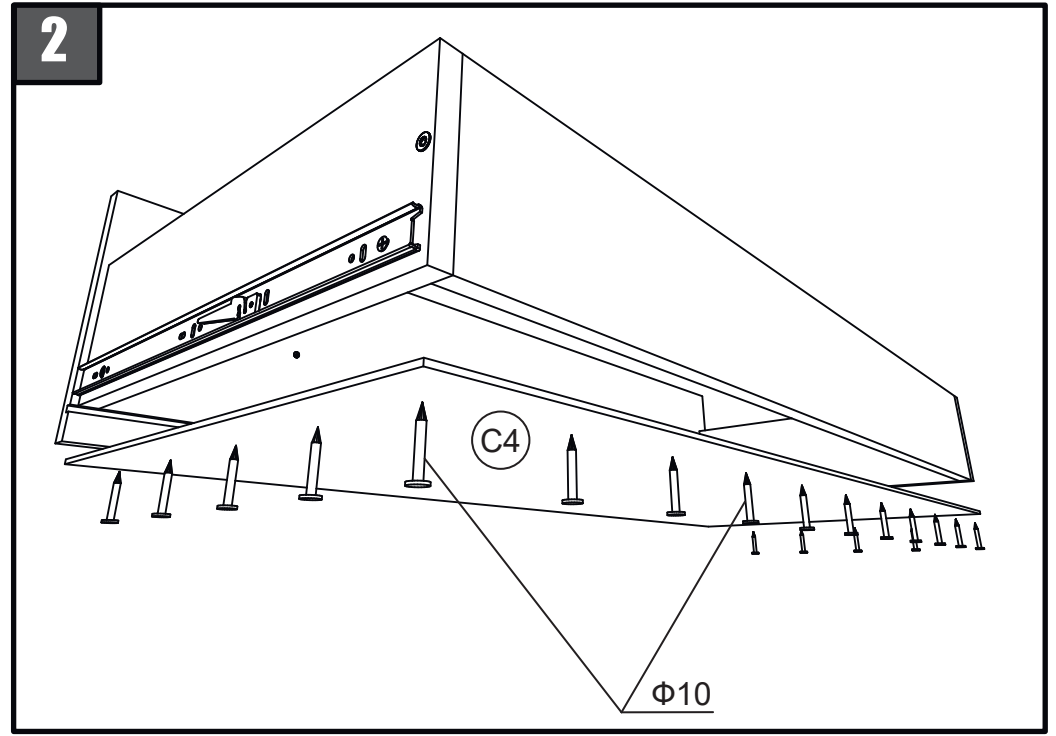
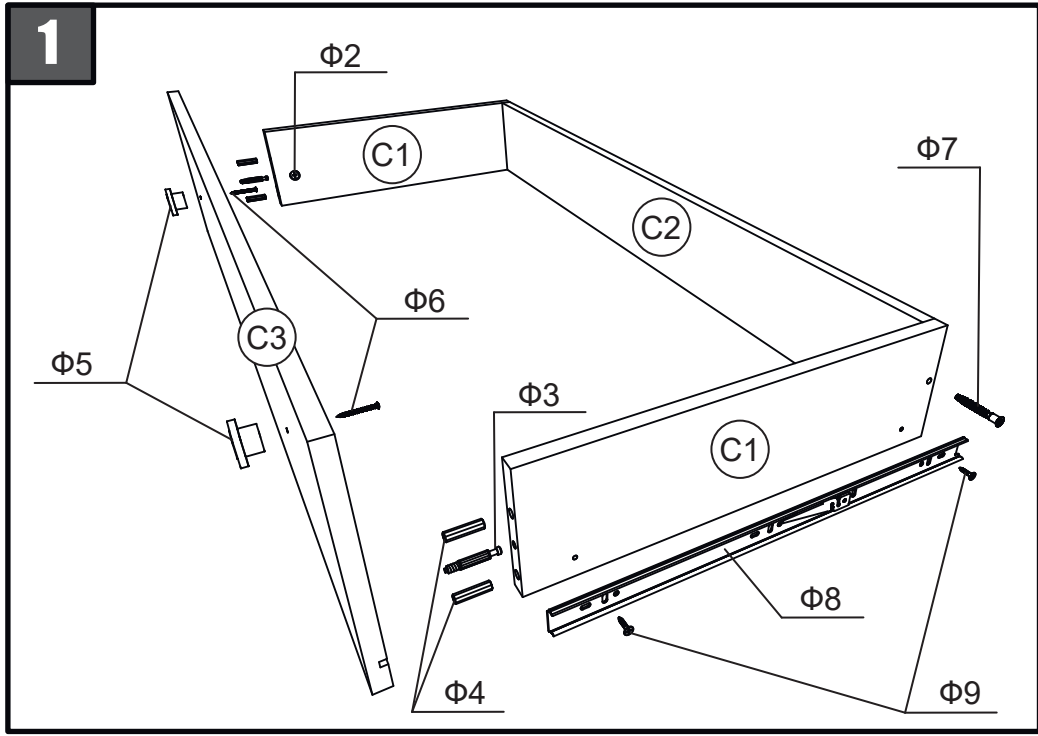
1. Соберите ящик согласно Рис. 1, используя евровинты (Ф7) и эксцентриковые стяжки (Ф2 и Ф3).
2. Прикрепите дно ящика (С4) с помощью гвоздей (Ф10), часть направляющих (Ф8) саморезами (Ф9).

### Сборка основания маятника

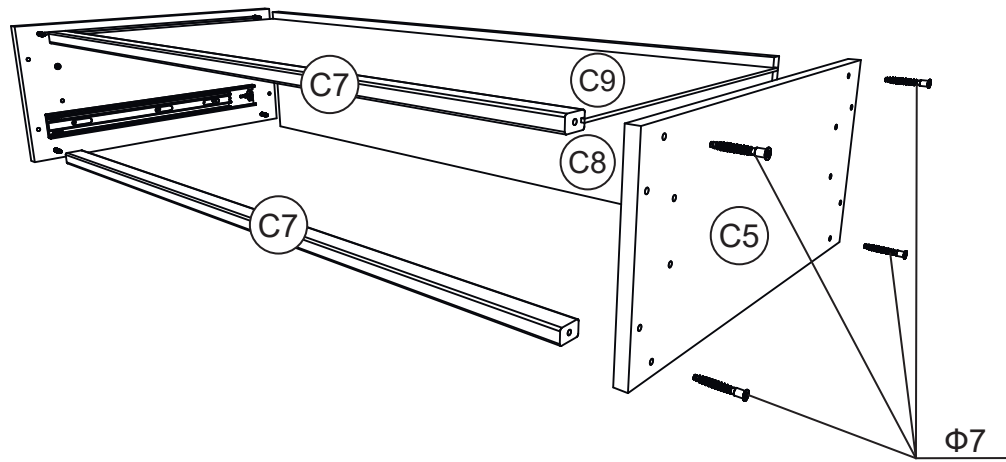
3. Соберите основание маятника поперечного качания Рис.3а или продольного качания Рис.3б соответственно. Прикрутите вторую часть направляющей (Ф8), используя саморезы (Ф9). Прикрепите подпятники (Ф12) к нижней кромке опоры основания маятника (С5) гвоздями (Ф10). Для продольного маятника установите бруски основания (С6) евровинтами (Ф7) Рис.3б.
4. Прикрепите стягивающий брус (С7) и заднюю стенку основания (С8) к опорам (С5) с одной стороны. Просуньте лист верх основания (С9) в паз на задней стенке (С8) и стягивающем брус (С7). Прикрутите вторую опору основания маятника (С5). Рис.4а и Рис.4б.

### Сборка кровати

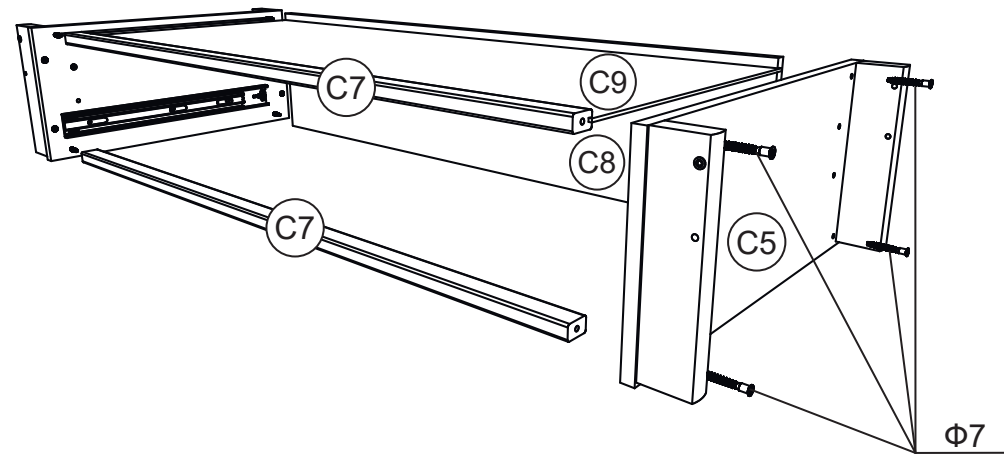
5. Установите Т-образную направляющую (Ф14) к боковой спинке кровати (С10) используя саморезы (Ф13). Прикрутите пластиковый кронштейн (Ф16) винтами (Ф15) в нужное вам положение Рис.5.
6. Прикрутите ложе (С11) к спинкам кровати (С10), используя евровинты (Ф7) в нужное положение Рис.6.
7. Присоедините заднее ограждение (С12) к спинкам кровати (С10) с помощью стяжки (Ф17) и муфты (Ф18). Для комфортной установки ослабьте евровинт (Ф7) для ложа (С11) на 3-4 оборота.
8. Установите механизм опускания переднего ограждения (С13). Для этого просуньте шток с пружиной (Ф20) в отверстие в переднем ограждении. Вкрутите рычаг фиксатора (Ф19) в отверстие в штоке (Ф20). Нижнюю часть переднего ограждения (С13) опустить по направляющей (Ф14).
9. Соберите кровать и основание маятника поперечного качания Рис.9а и продольного качания Рис.9б соответственно.



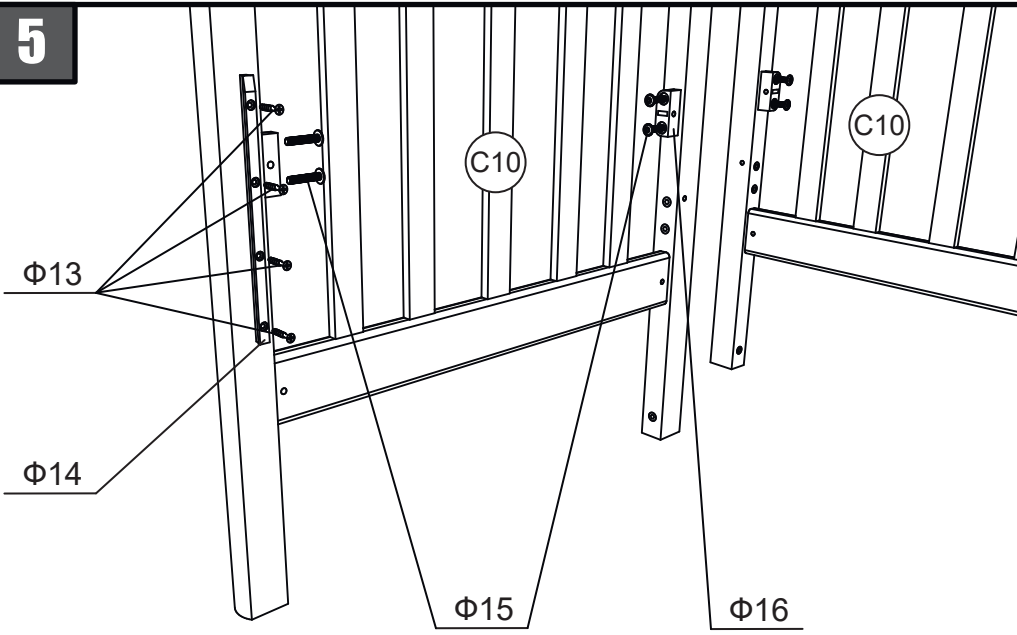
4a



4б



5



6

