

## Комплектация фурнитуры «Хельга» 2м.

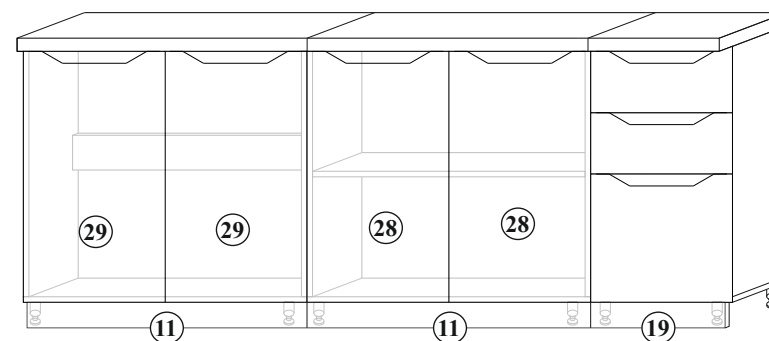
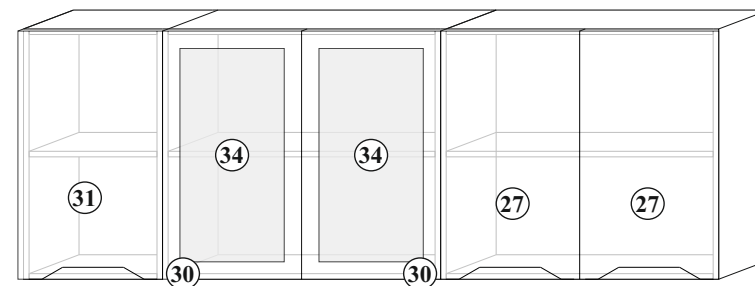
Вид	Наименование:	Кол-во
	Гвоздь 1*16	185шт
	Евровинт 7*50	64шт
	Заглушка для евровинта	64шт
	Заглушка для эксцентрика	6шт
	Ключ для евровинта	1шт
	Навес (Угловой)	6шт
	Нап. ПВШ 450 -обычные	3компл.
	Ножка Пластмассовая 100-125мм	12шт
	Петля накладная 90°	18шт
	Полкодержатель	16шт
	Стяжка эксцентриковая 1-я (D5 мм)	6шт
	Шуруп 3,5*16	120шт
	Шуруп 3,5*25	15шт
	Шуруп 3,5*13	36шт
	Кляймер+ шуруп	12шт
	Мойка-держатель	2шт
	Клипса для ножки	6шт
	Толкатель Накладной	2шт

### Инструкция по эксплуатации.

Мебель рекомендуется эксплуатировать в проветриваемых помещениях с температурой воздуха не ниже +10 градусов и относительной влажности от 45 до 70 %. Мебель, перевозимая в условиях минусовой температуры, при установке в помещении следует немедленно протереть чистой, сухой, мягкой тканью во избежание белых пятен на поверхности. При чистке нельзя применять эфир, ацетон, бензин, и другие растворители. Лицевую фурнитуру следует чистить мягкими тканями с применением хозяйственного мыла, после чего вытирать насухо. Не использовать для чистки наждачку, соду и другие средства, содержащие абразивные материалы. По дефектам появившимся из-за несоблюдения покупателем правил сборки, эксплуатации и ухода за мебелью, претензии не принимаются.

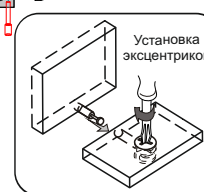
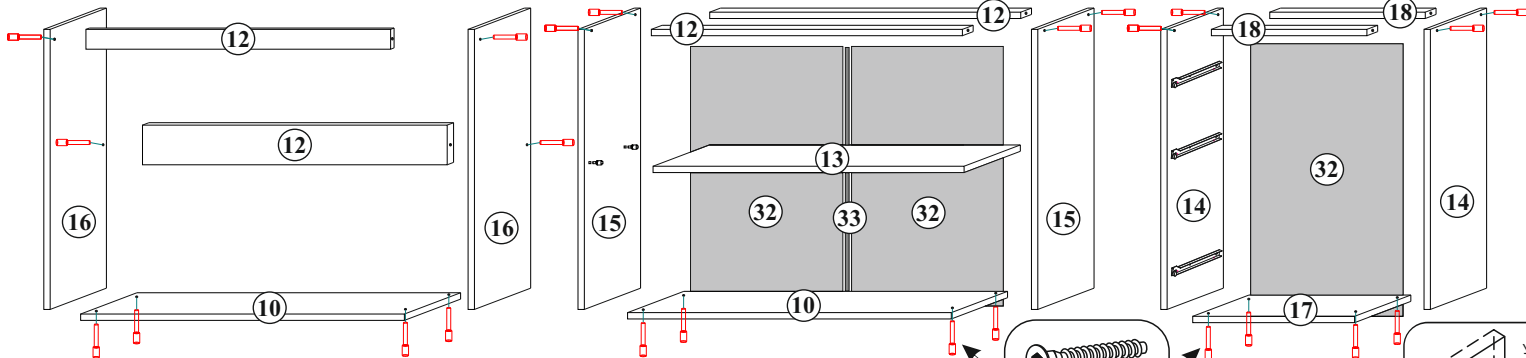
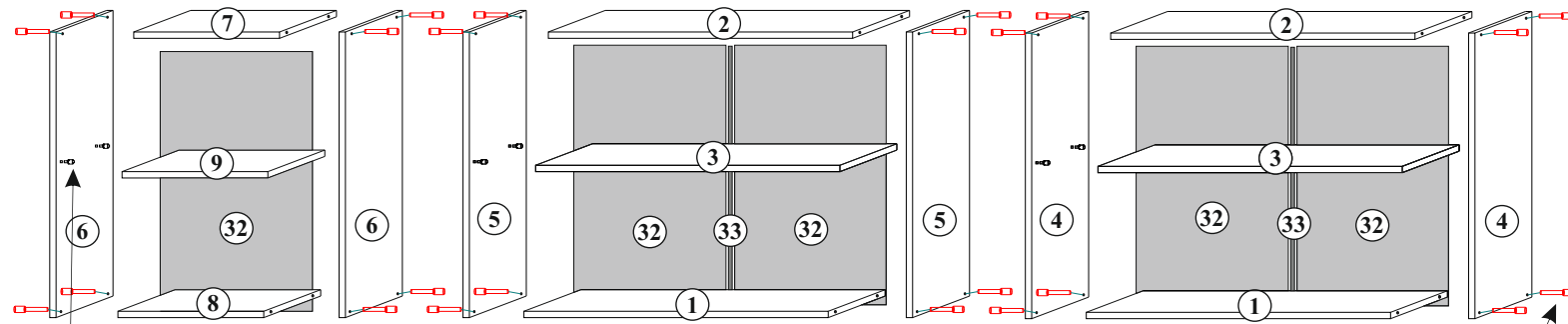
**Уважаемые покупатели!**

**Идеального качества сборки можно добиться только путем привлечения ПРОФЕССИОНАЛЬНОГО СБОРЩИКА мебели!!!**

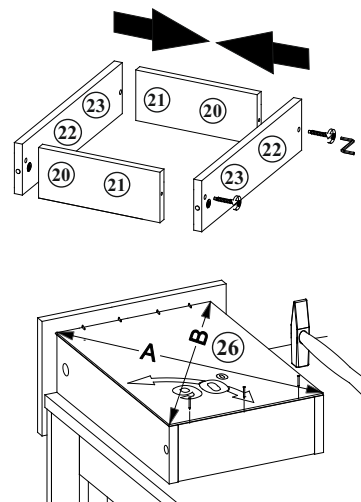
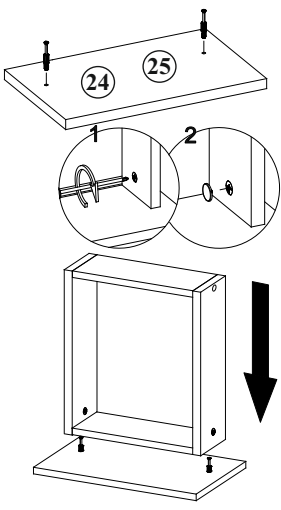


Кухонный гарнитур 2м.

**«Хельга» 2м.**  
*со стеклом*



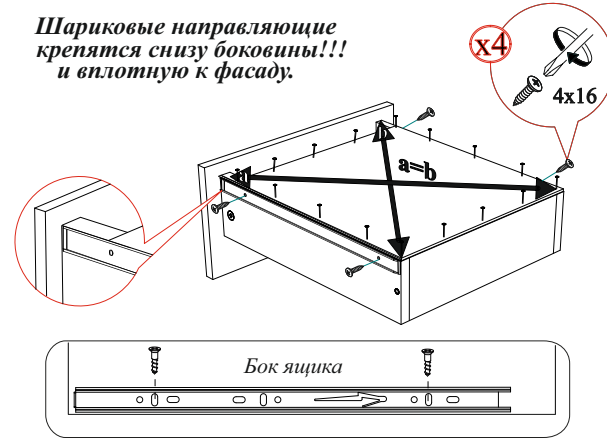
№	Наименование:	Размер:	Кол-во
1	Дно	768*280	2
2	Крыша	768*280	2
3	Полка	766*260	2
4	Бок	720*280	2
5	Бок	720*280	2
6	Бок	720*280	2
7	Крыша	368*280	1
8	Дно	368*280	1
9	Полка	366*260	1
10	Дно	800*500	2
11	Цоколь	800*100	2
12	Мон.Пл.	768*100	4
13	Полка	766*480	1
14	Бок	704*500	2
15	Бок	704*500	2
16	Бок	704*500	2
17	Дно	400*500	2
18	Мон.Пл.	368*100	2
19	Цоколь	400*100	1
20	Ящик П	310*200	2
21	Ящик П	310*100	4
22	Ящик Б	480*200	2
23	Ящик Б	480*100	4
24	Ящик Ф	176*397	2
25	Ящик Ф	356*397	1
26	Ящик Д	480*340	3
27	Дверь	718*397	2
28	Дверь	718*397	2
29	Дверь	718*397	2
30	Дверь	718*397	2
31	Дверь	718*397	1
32	Зад. Ст.	718*398	8
33	Соединитель ДВП	688	3
34	Стекло	620*300	2



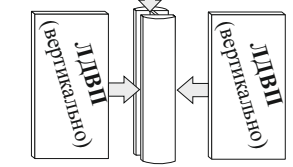
**Порядок монтажа шариковых направляющих полного выдвижения**

1. Выдвиньте направляющую на полную длину.
2. Отодвиньте фиксирующий рычаг с внутренней стороны направляющей.
3. Отделите ответную часть направляющей от основной.
4. Отделившую часть прикрутите к ящику. С.м. на схеме!


**Шариковые направляющие крепятся снизу боковины!!! и вплотную к фасаду.**

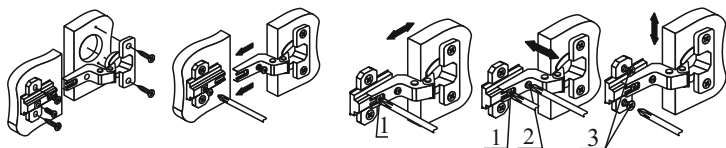


**Стыковочный профиль для ЛДВП**



## Комплектация фурнитуры «Хельга» 2м.

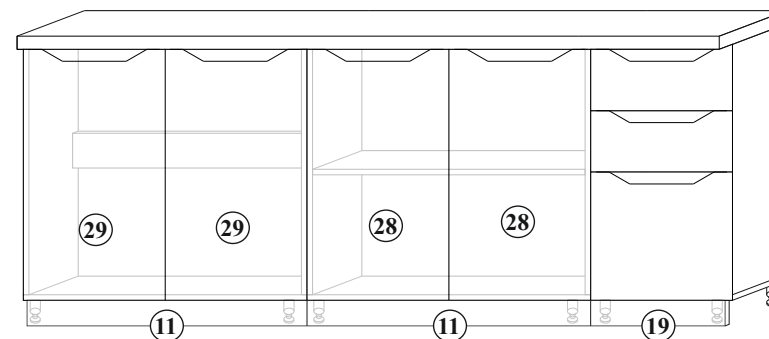
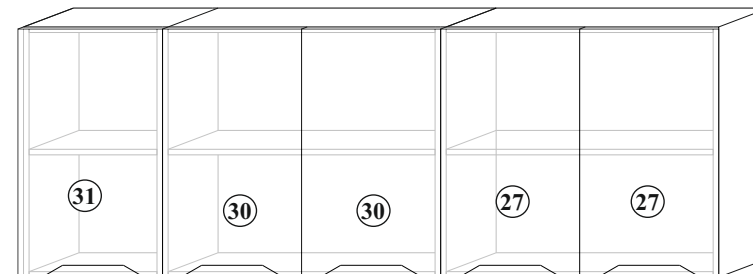
Вид	Наименование:	Кол-во
	Гвоздь 1*16	185шт
	Евровинт 7*50	64шт
	Заглушка для евровинта	64шт
	Заглушка для эксцентрика	6шт
	Ключ для евровинта	1шт
	Навес (Угловой)	6шт
	Нап.ПВШ. 450 -обычные	3комп.
	Ножка Пластмассовая 100-125мм	12шт
	Петля накладная 90*	18шт
	Полкодержатель	16шт
	Стяжка эксцентриковая 1-я (D5 мм)	6шт
	Шуруп 3,5*16	120шт
	Шуруп 3,5*25	15шт
	Шуруп 3,5*13	36шт
	Мойка-держатель	2шт
	Клипса для ножки	6шт



### Инструкция по эксплуатации.

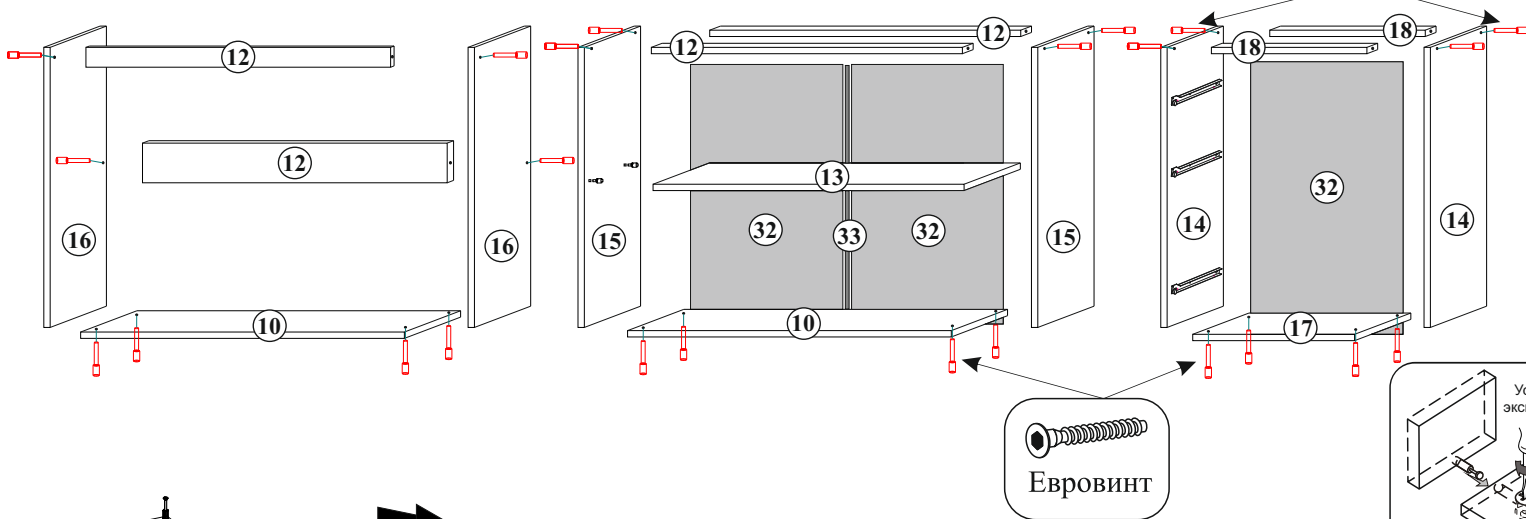
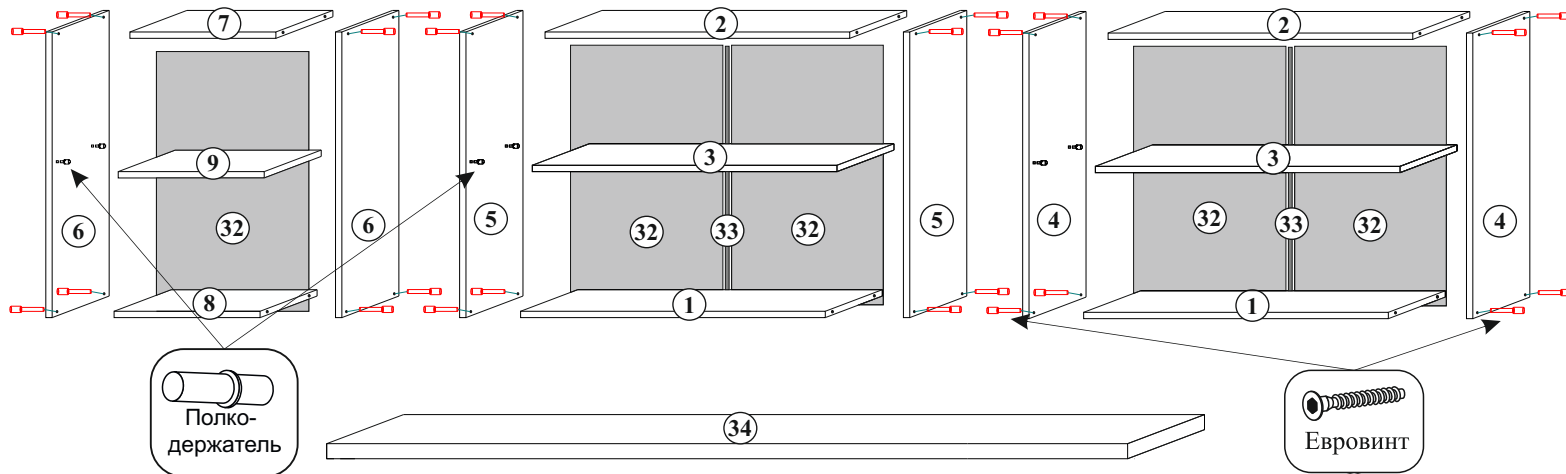
Мебель рекомендуется эксплуатировать в проветриваемых помещениях с температурой воздуха не ниже +10 градусов и относительной влажности от 45 до 70 %. Мебель, перевозимая в условиях минусовой температуры, при установке в помещении следует немедленно протереть чистой, сухой, мягкой тканью во избежание белых пятен на поверхности. При чистке нельзя применять эфир, ацетон, бензин, и другие растворители. Лицевую фурнитуру следует чистить мягкими тканями с применением хозяйственного мыла, после чего вытирать насухо. Не использовать для чистки наждачку, соду и другие средства, содержащие абразивные материалы. По дефектам появившимся из-за несоблюдения покупателем правил сборки, эксплуатации и ухода за мебелью, претензии не принимаются.

**Уважаемые покупатели!**  
Идеального качества сборки можно добиться только путем привлечения  
**ПРОФЕССИОНАЛЬНОГО СБОРЩИКА мебели!!!**

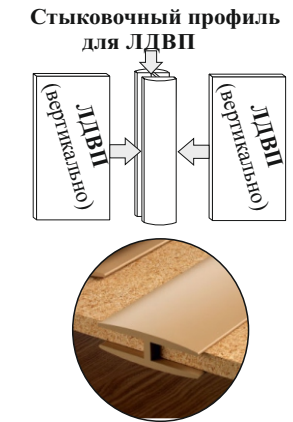
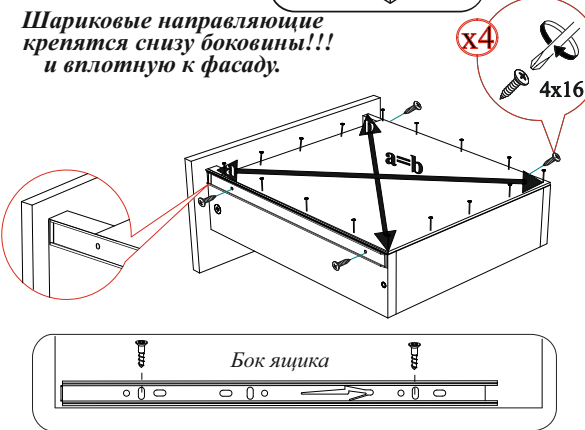
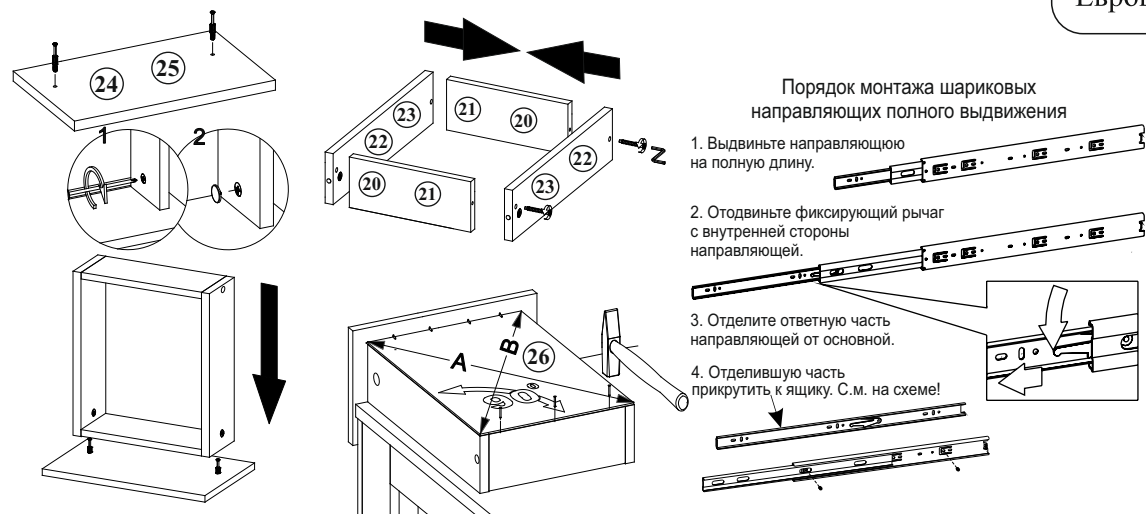


Кухонный гарнитур 2м.

# «Хельга» 2м.



№	Наименование:	Размер:	Кол-во
1	Дно	768*280	2
2	Крыша	768*280	2
3	Полка	766*260	2
4	Бок	720*280	2
5	Бок	720*280	2
6	Бок	720*280	2
7	Крыша	368*280	1
8	Дно	368*280	1
9	Полка	366*260	1
10	Дно	800*500	2
11	Цоколь	800*100	2
12	Мон.Пл.	768*100	4
13	Полка	766*480	1
14	Бок	704*500	2
15	Бок	704*500	2
16	Бок	704*500	2
17	Дно	400*500	1
18	Мон.Пл.	368*100	2
19	Цоколь	400*100	1
20	Ящик П	310*200	2
21	Ящик П	310*100	4
22	Ящик Б	480*200	2
23	Ящик Б	480*100	4
24	Ящик Ф	176*397	2
25	Ящик Ф	356*397	1
26	Ящик Д	480*340	3
27	Дверь	718*397	2
28	Дверь	718*397	2
29	Дверь	718*397	2
30	Дверь	718*397	2
31	Дверь	718*397	1
32	Зад.Ст.	718*398	8
33	Соединитель ДВП	688	3
34	Столешница	2000*600	1



## Комплектация фурнитуры «Денуа» 2м.

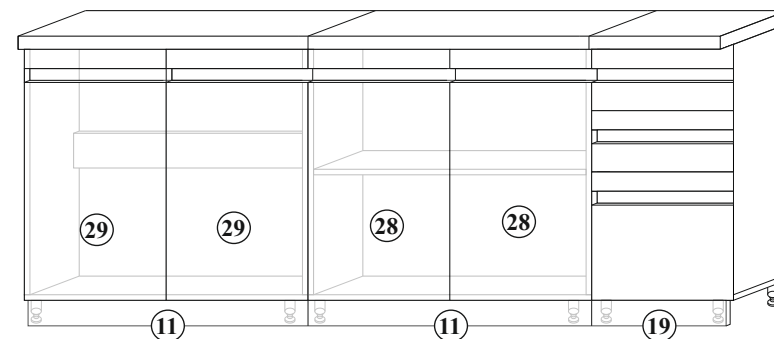
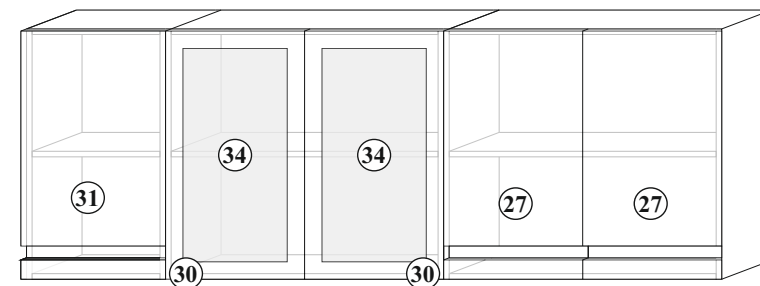
Вид	Наименование:	Кол-во
	Гвозди 1*16	185шт
	Евровинт 7*50	64шт
	Заглушка для евровинта	64шт
	Заглушка для эксцентрика	6шт
	Ключ для евровинта	1шт
	Навес (Угловой)	6шт
	Нап. ПВХ 450 -обычные	3комп.
	Ножка Пластмассовая 100-125мм	12шт
	Петля накладная 90*	18шт
	Полкодержатель	16шт
	Стяжка эксцентриковая 1-я (D5 мм)	6шт
	Шуруп 3,5*16	120шт
	Шуруп 3,5*25	15шт
	Шуруп 3,5*13	36шт
	Кляймер+ шуруп	12шт
	Мойка-держатель	2шт
	Клипса для ножки	6шт
	Толкатель Накладной	2шт

### Инструкция по эксплуатации.

Мебель рекомендуется эксплуатировать в проветриваемых помещениях с температурой воздуха не ниже +10 градусов и относительной влажности от 45 до 70 %. Мебель, перевозимая в условиях минусовой температуры, при установке в помещении следует немедленно протереть чистой, сухой, мягкой тканью во избежание белых пятен на поверхности. При чистке нельзя применять эфир, ацетон, бензин, и другие растворители. Лицевую фурнитуру следует чистить мягкими тканями с применением хозяйственного мыла, после чего вытирать насухо. Не использовать для чистки наждачку, соду и другие средства, содержащие абразивные материалы. По дефектам появившимся из-за несоблюдения покупателем правил сборки, эксплуатации и ухода за мебелью, претензии не принимаются.

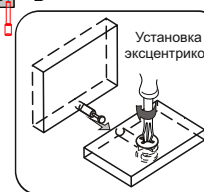
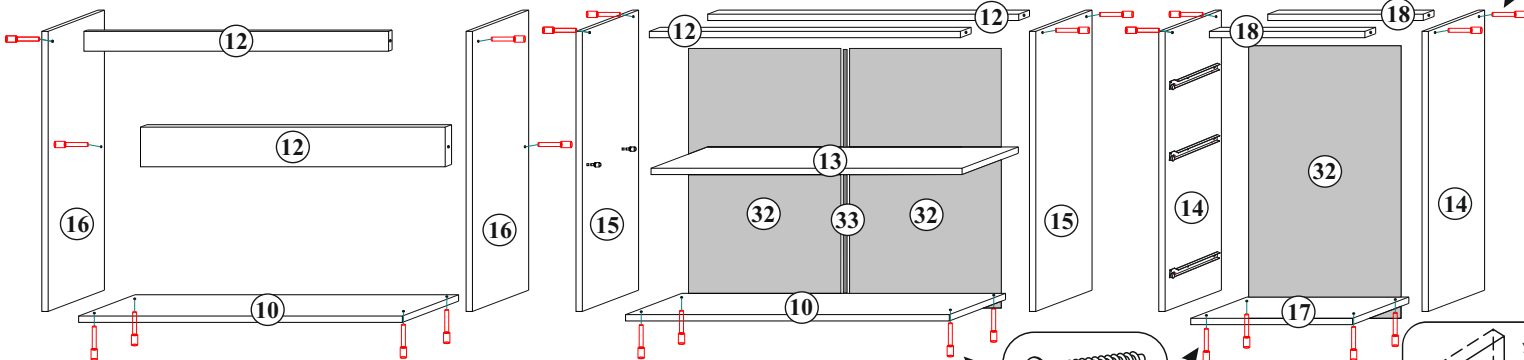
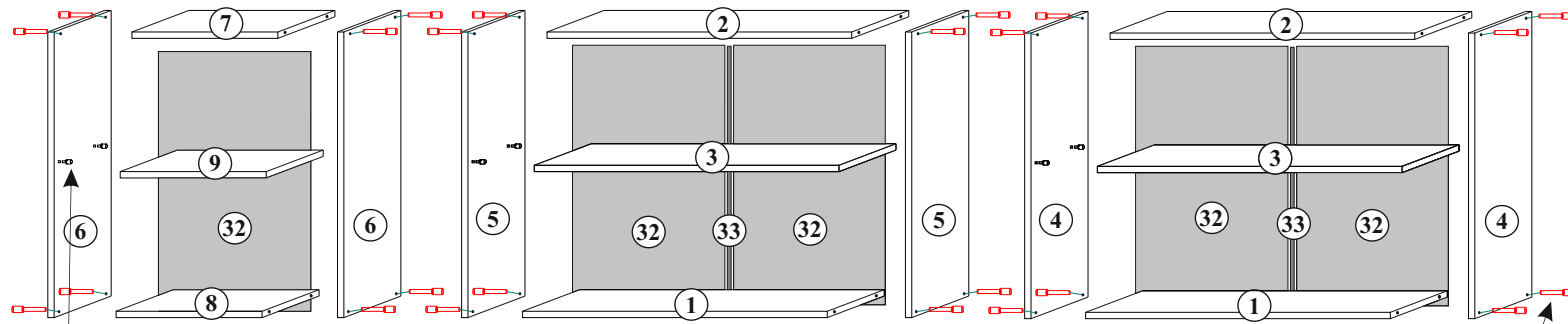
Уважаемые покупатели!

Идеального качества сборки можно добиться только путем привлечения ПРОФЕССИОНАЛЬНОГО СБОРЩИКА мебели!!!

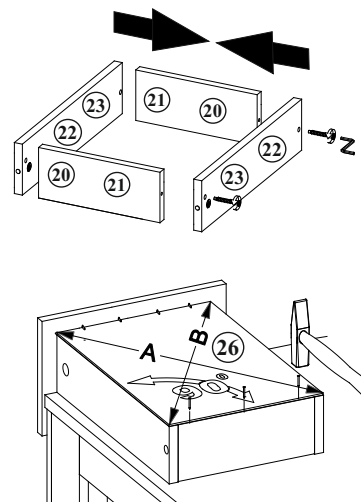
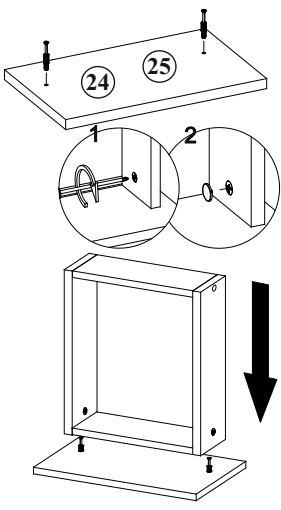


Кухонный гарнитур 2м.

**«Денуа» 2м.**  
со стеклом



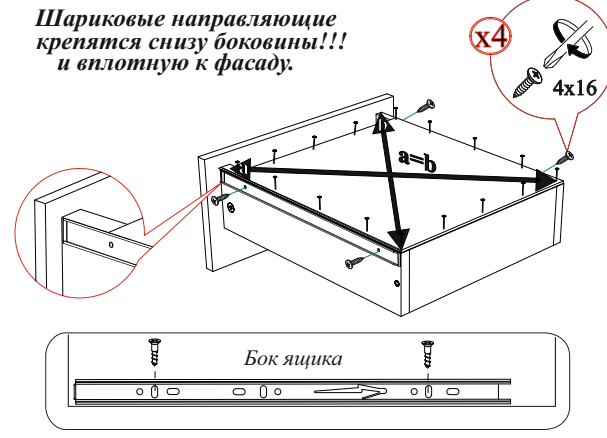
№	Наименование:	Размер:	Кол-во
1	Дно	768*280	2
2	Крыша	768*280	2
3	Полка	766*260	2
4	Бок	720*280	2
5	Бок	720*280	2
6	Бок	720*280	2
7	Крыша	368*280	1
8	Дно	368*280	1
9	Полка	366*260	1
10	Дно	800*500	2
11	Цоколь	800*100	2
12	Мон.Пл.	768*100	4
13	Полка	766*480	1
14	Бок	704*500	2
15	Бок	704*500	2
16	Бок	704*500	2
17	Дно	400*500	2
18	Мон.Пл.	368*100	2
19	Цоколь	400*100	1
20	Ящик П	310*200	2
21	Ящик П	310*100	4
22	Ящик Б	480*200	2
23	Ящик Б	480*100	4
24	Ящик Ф	176*397	2
25	Ящик Ф	356*397	1
26	Ящик Д	480*340	3
27	Дверь	718*397	2
28	Дверь	718*397	2
29	Дверь	718*397	2
30	Дверь	718*397	2
31	Дверь	718*397	1
32	Зад.Ст.	718*398	8
33	Соединитель ДВП	688	3
34	Стекло	620*300	2



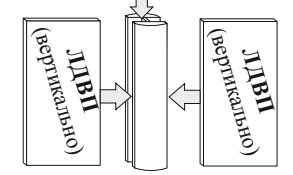
**Порядок монтажа шариковых направляющих полного выдвижения**

1. Выдвиньте направляющую на полную длину.
2. Отодвиньте фиксирующий рычаг с внутренней стороны направляющей.
3. Отделите ответную часть направляющей от основной.
4. Отделившую часть прикрутите к ящику. С.м. на схеме!






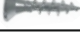

**Шариковые направляющие крепятся снизу боковины!!! и вплотную к фасаду.**

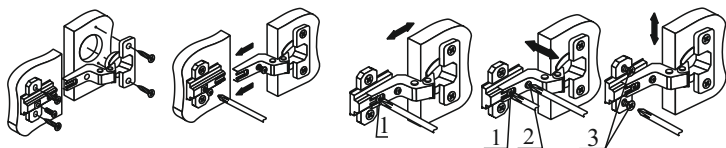


**Стыковочный профиль для ЛДВП**



## Комплектация фурнитуры «Денуа» 2м.

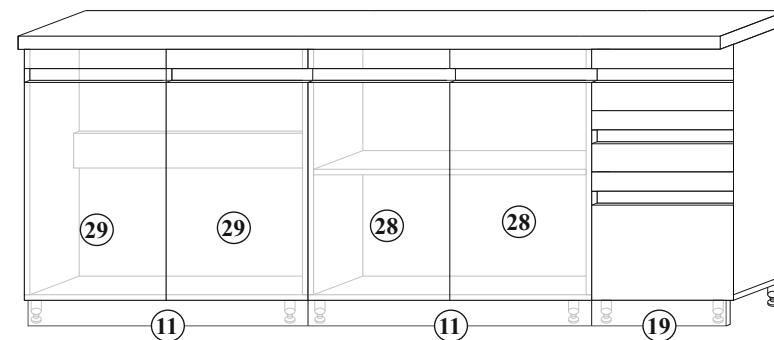
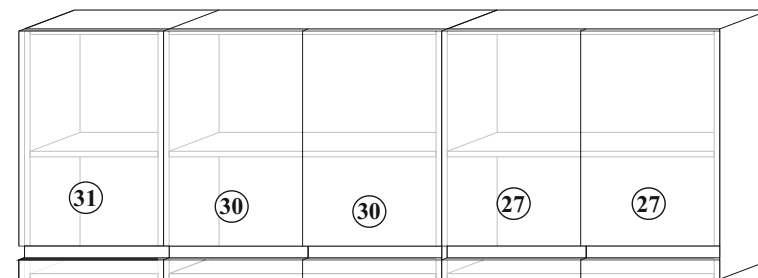
Вид	Наименование:	Кол-во
	Гвоздь 1*16	185шт
	Евровинт 7*50	64шт
	Заглушка для евровинта	64шт
	Заглушка для эксцентрика	6шт
	Ключ для евровинта	1шт
	Навес (Угловой)	6шт
	Нап.ПВШ. 450 -обычные	3комп.
	Ножка Пластмассовая 100-125мм	12шт
	Петля накладная 90*	18шт
	Полкодержатель	16шт
	Стяжка эксцентриковая 1-я (D5 мм)	6шт
	Шуруп 3,5*16	120шт
	Шуруп 3,5*25	15шт
	Шуруп 3,5*13	36шт
	Мойка-держатель	2шт
	Клипса для ножки	6шт



### Инструкция по эксплуатации.

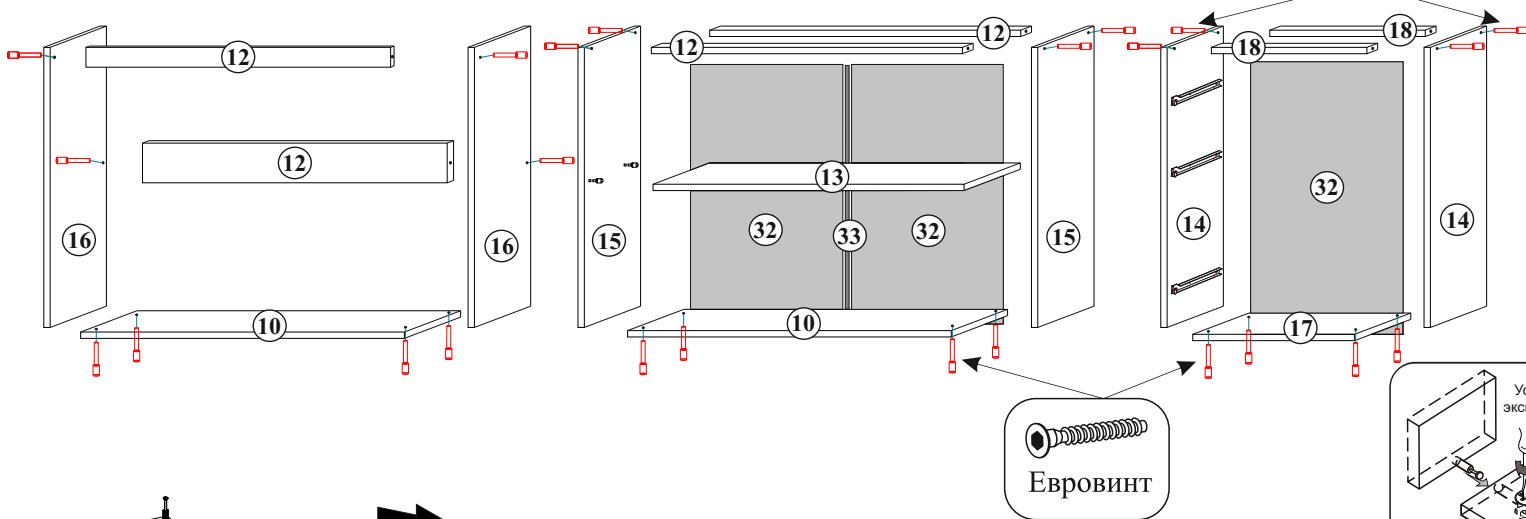
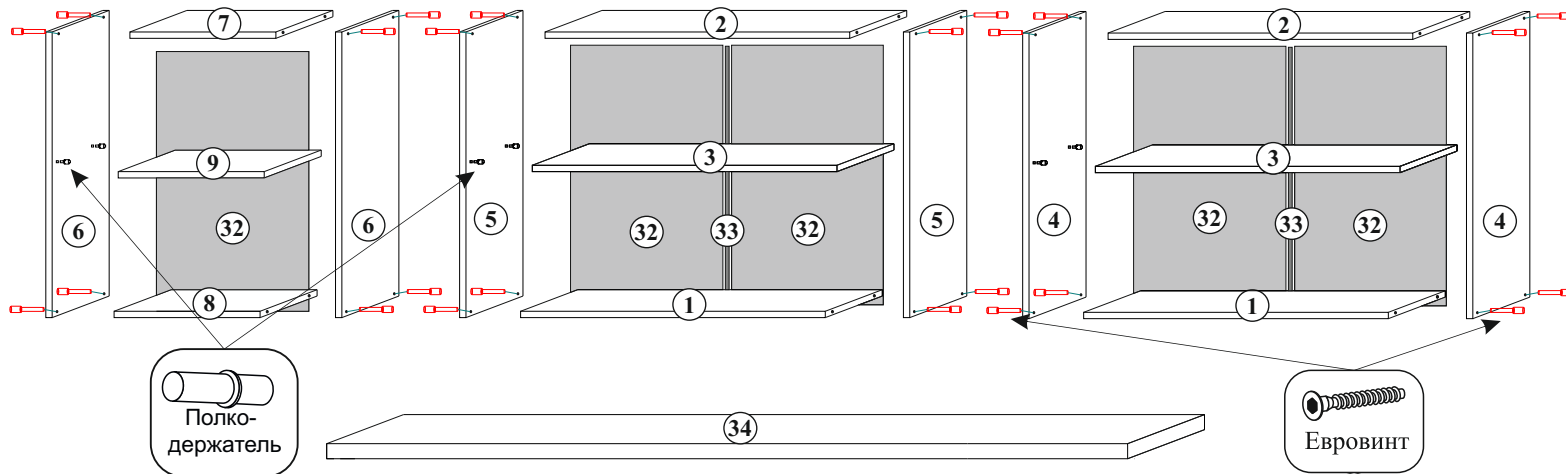
Мебель рекомендуется эксплуатировать в проветриваемых помещениях с температурой воздуха не ниже +10 градусов и относительной влажности от 45 до 70 %. Мебель, перевозимая в условиях минусовой температуры, при установке в помещении следует немедленно протереть чистой, сухой, мягкой тканью во избежание белых пятен на поверхности. При чистке нельзя применять эфир, ацетон, бензин, и другие растворители. Лицевую фурнитуру следует чистить мягкими тканями с применением хозяйственного мыла, после чего вытирать насухо. Не использовать для чистки наждачку, соду и другие средства, содержащие абразивные материалы. По дефектам появившимся из-за несоблюдения покупателем правил сборки, эксплуатации и ухода за мебелью, претензии не принимаются.

**Уважаемые покупатели!**  
Идеального качества сборки можно добиться только путем привлечения  
**ПРОФЕССИОНАЛЬНОГО СБОРЩИКА мебели!!!**

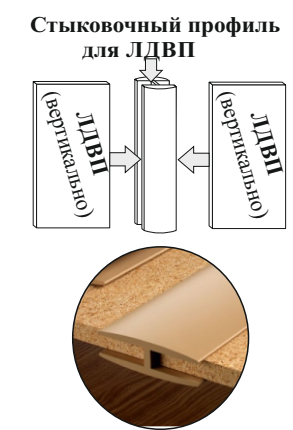
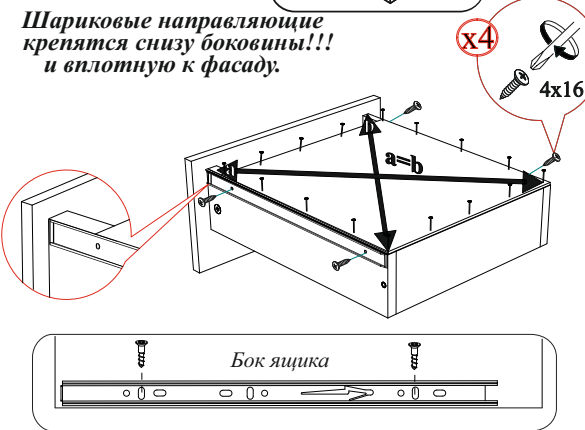
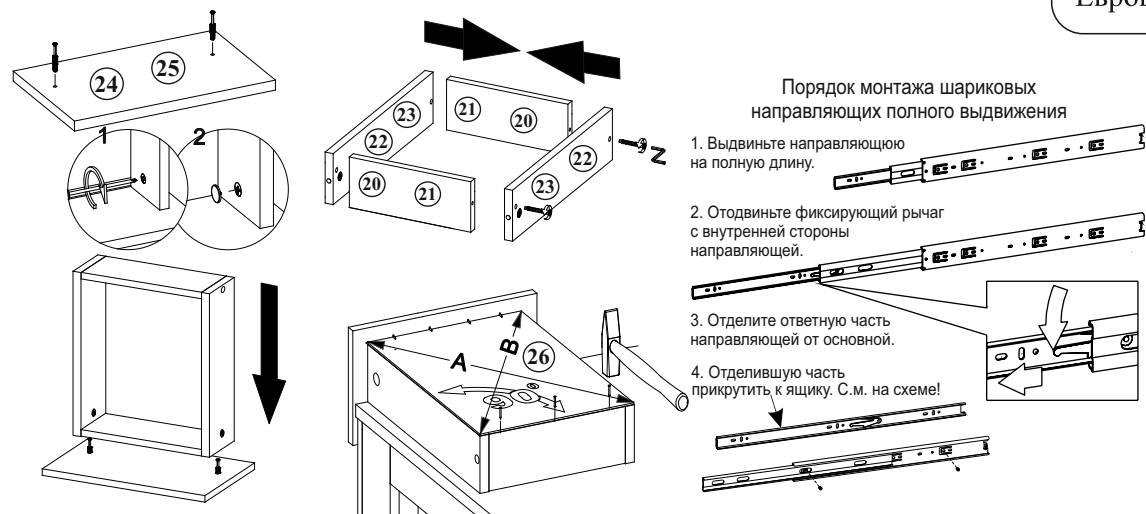


Кухонный гарнитур 2м.

# «Денуа» 2м.














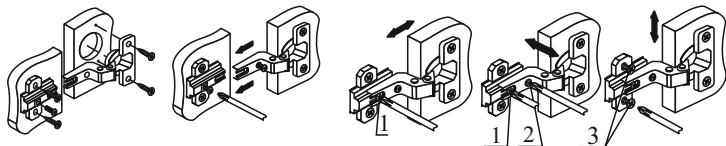
№	Наименование:	Размер:	Кол-во
1	Дно	768*280	2
2	Крыша	768*280	2
3	Полка	766*260	2
4	Бок	720*280	2
5	Бок	720*280	2
6	Бок	720*280	2
7	Крыша	368*280	1
8	Дно	368*280	1
9	Полка	366*260	1
10	Дно	800*500	2
11	Цоколь	800*100	2
12	Мон.Пл.	768*100	4
13	Полка	766*480	1
14	Бок	704*500	2
15	Бок	704*500	2
16	Бок	704*500	2
17	Дно	400*500	1
18	Мон.Пл.	368*100	2
19	Цоколь	400*100	1
20	Ящик П	310*200	2
21	Ящик П	310*100	4
22	Ящик Б	480*200	2
23	Ящик Б	480*100	4
24	Ящик Ф	176*397	2
25	Ящик Ф	356*397	1
26	Ящик Д	480*340	3
27	Дверь	718*397	2
28	Дверь	718*397	2
29	Дверь	718*397	2
30	Дверь	718*397	2
31	Дверь	718*397	1
32	Зад.Ст.	718*398	8
33	Соединитель ДВП	688	3
34	Столешница	2000*600	1





## Комплектация фурнитуры «Хельга» 2,4м.

Вид	Наименование:	Кол-во
	Гвоздь 1*16	220шт
	Евровинт 7*50	92шт
	Заглушка для евровинта	92шт
	Заглушка для эксцентрика	10шт
	Ключ для евровинта	1шт
	Навес (Угловой)	6шт
	Нап.ПВШ. 450 -обычные	5комп.
	Ножка Пластмассовая 100-125мм	16шт
	Петля накладная 90*	21шт
	Полкодержатель	24шт
	Стяжка эксцентриковая 1-я (D5 мм)	10шт
	Шуруп 3,5*16	136шт
	Шуруп 3,5*25	19шт
	Шуруп 3,5*13	60шт
	Мойка-держатель	2шт
	Клипса для ножки	8шт



### Инструкция по эксплуатации.

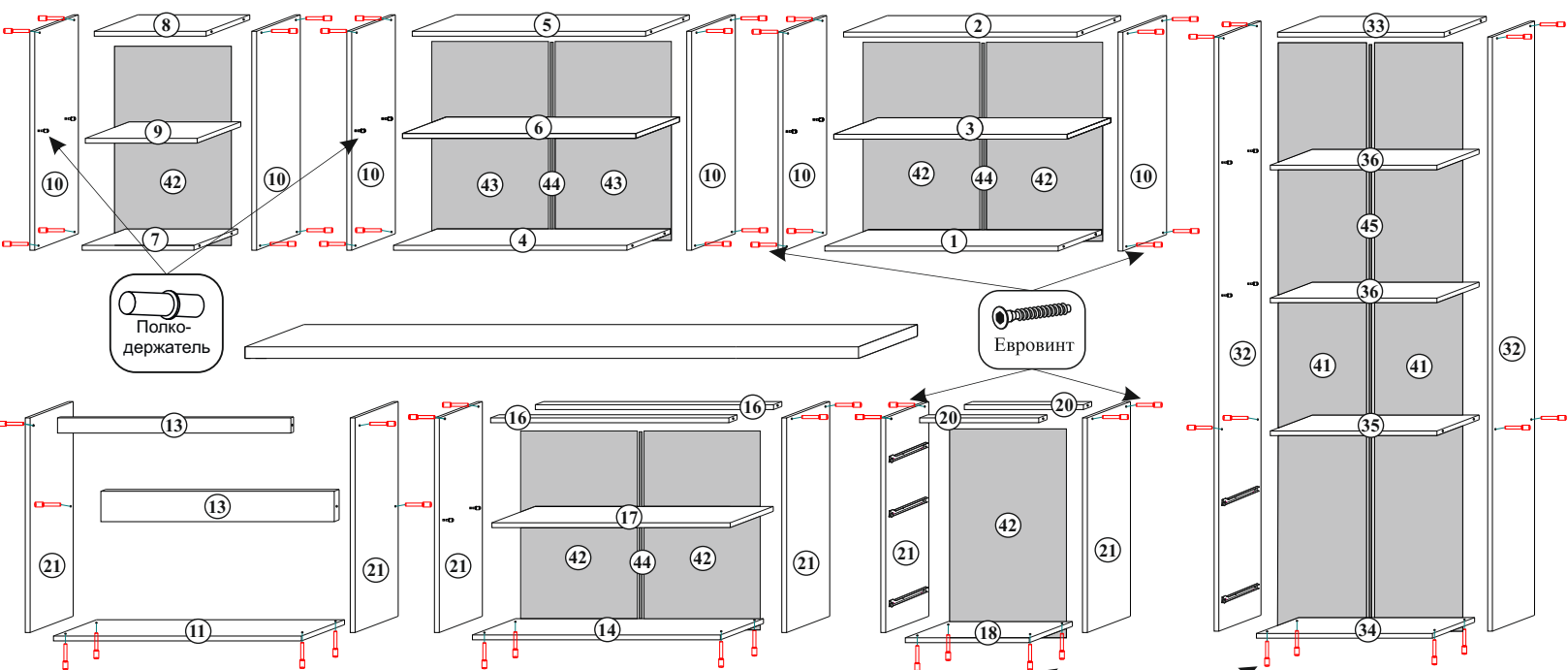
Мебель рекомендуется эксплуатировать в проветриваемых помещениях с температурой воздуха не ниже +10 градусов и относительной влажности от 45 до 70 %. Мебель, перевозимая в условиях минусовой температуры, при установке в помещении следует немедленно протереть чистой, сухой, мягкой тканью во избежание белых пятен на поверхности. При чистке нельзя применять эфир, ацетон, бензин, и другие растворители. Лицевую фурнитуру следует чистить мягкими тканями с применением хозяйственного мыла, после чего вытирать насухо. Не использовать для чистки наждачку, соду и другие средства, содержащие абразивные материалы. По дефектам появившимся из-за несоблюдения покупателем правил сборки, эксплуатации и ухода за мебелью, претензии не принимаются.

**Уважаемые покупатели!**  
Идеального качества сборки можно добиться только путем привлечения  
**ПРОФЕССИОНАЛЬНОГО СБОРЩИКА мебели!!!**

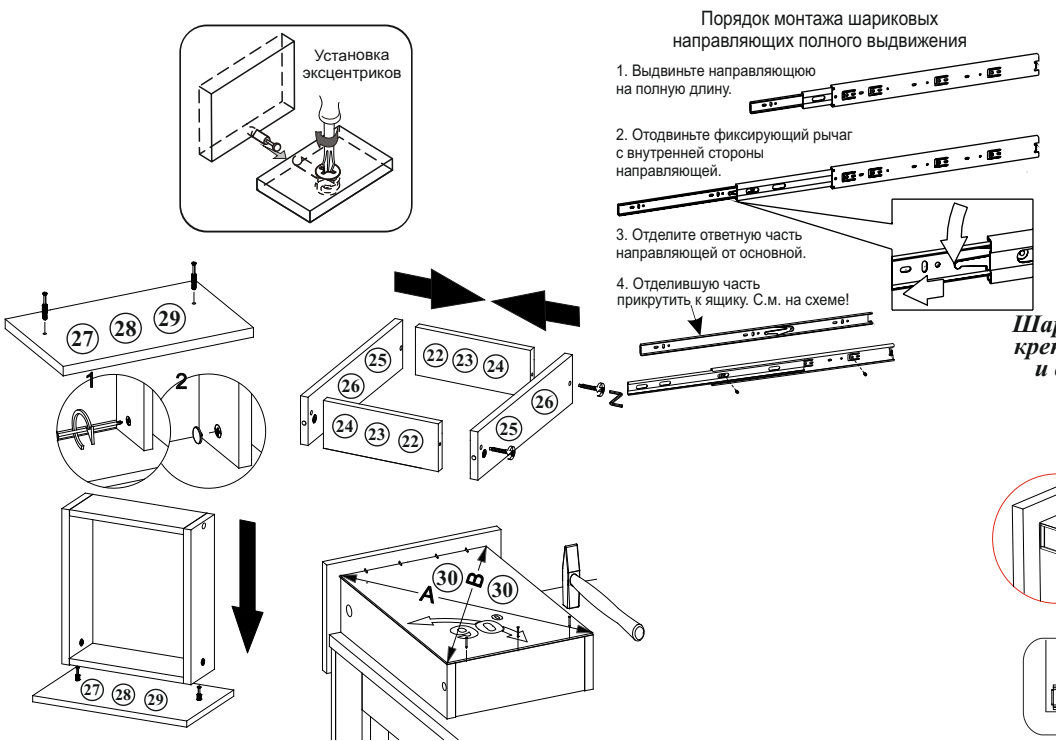


Кухонный гарнитур 2,4м.







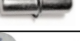


# «Хельга» 2,4м.

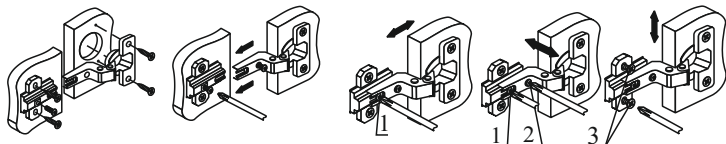


№	Наименование:	Размер:	Кол-во
1	Дно	768*280	1
2	Крыша	768*280	1
3	Полка	766*260	1
4	Дно	568*280	1
5	Крыша	568*280	1
6	Полка	566*260	1
7	Дно	368*280	1
8	Крыша	368*280	1
9	Полка	366*260	1
10	Бок	720*280	6
11	Дно	600*500	1
12	Цоколь	600*100	1
13	Мон.Пл.	568*100	2
14	Дно	800*500	1
15	Цоколь	800*100	1
16	Мон.Пл.	768*100	2
17	Полка	766*480	1
18	Дно	400*500	1
19	Цоколь	400*100	1
20	Мон.Пл.	368*100	2
21	Бок	704*500	6
22	Ящик П	310*100	4
23	Ящик П	310*200	2
24	Ящик П	510*200	2
25	Ящик Б	480*100	4
26	Ящик Б	480*200	6
27	Ящик Ф	356*597	2
28	Ящик Ф	176*397	2
29	Ящик Ф	356*397	1
30	Ящик Д	480*340	3
31	Ящик Д	480*540	2
32	Бок	2024*550	2
33	Крыша	568*550	1
34	Дно	600*550	1
35	Стяжка	568*550	1
36	Полка	566*530	2
37	Цоколь	600*100	1
38	Дверь	1318*597	1
39	Дверь	718*397	5
40	Дверь	718*297	4
41	Зад.Ст.	2038*298	2
42	Зад.Ст.	718*398	6
43	Зад.Ст.	718*298	2
44	Соединитель ДВП	688	3
45	Соединитель ДВП	2008	1



## Комплектация фурнитуры «Денуа» 2,4м.

Вид	Наименование:	Кол-во
	Гвоздь 1*16	220шт
	Евровинт 7*50	92шт
	Заглушка для евровинта	92шт
	Заглушка для эксцентрика	10шт
	Ключ для евровинта	1шт
	Навес (Угловой)	6шт
	Нап.ПВШ. 450 -обычные	5комп.
	Ножка Пластмассовая 100-125мм	16шт
	Петля накладная 90*	21шт
	Полкодержатель	24шт
	Стяжка эксцентриковая 1-я (D5 мм)	10шт
	Шуруп 3,5*16	136шт
	Шуруп 3,5*25	19шт
	Шуруп 3,5*13	60шт
	Мойка-держатель	2шт
	Клипса для ножки	8шт



### Инструкция по эксплуатации.

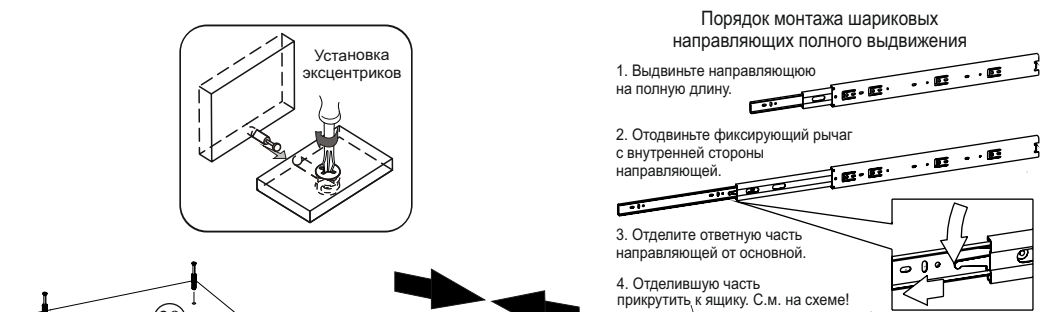
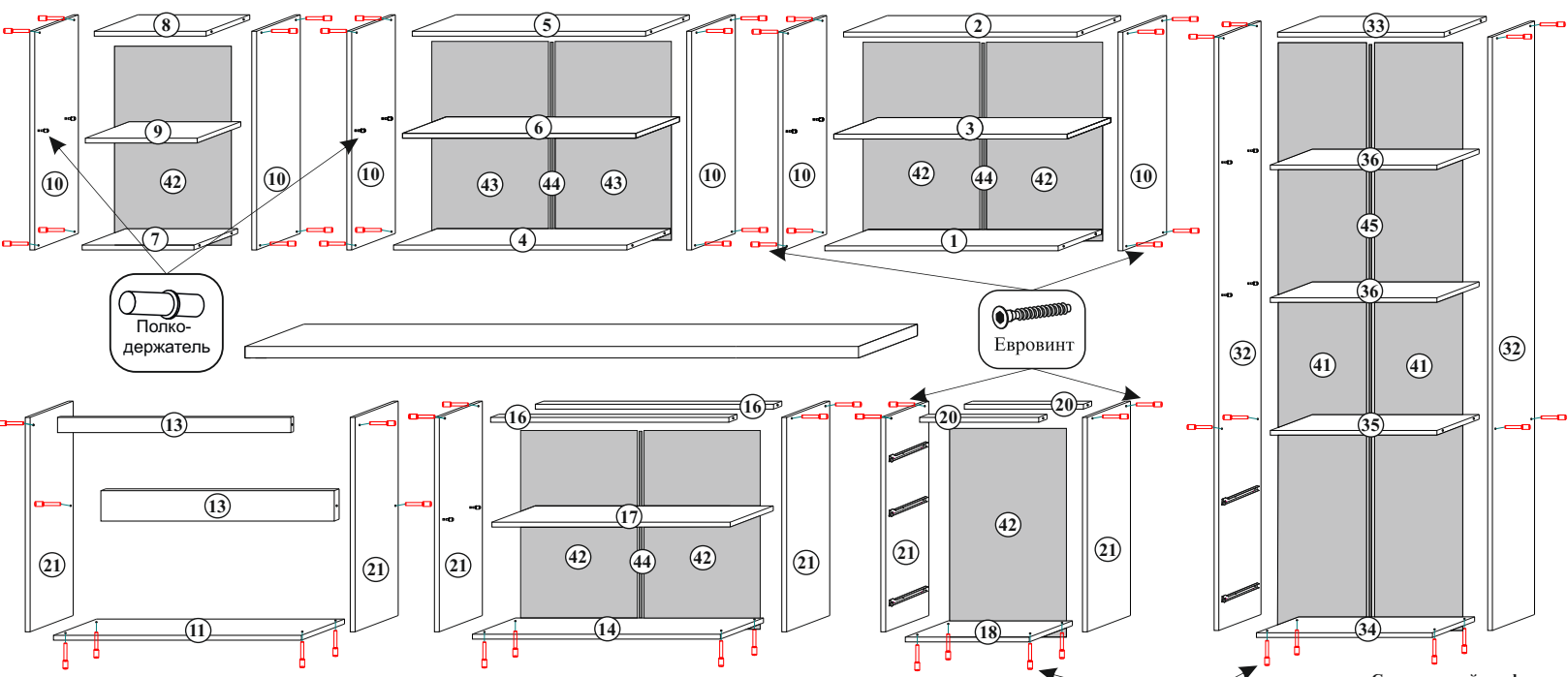
Мебель рекомендуется эксплуатировать в проветриваемых помещениях с температурой воздуха не ниже +10 градусов и относительной влажности от 45 до 70 %. Мебель, перевозимая в условиях минусовой температуры, при установке в помещении следует немедленно протереть чистой, сухой, мягкой тканью во избежание белых пятен на поверхности. При чистке нельзя применять эфир, ацетон, бензин, и другие растворители. Лицевую фурнитуру следует чистить мягкими тканями с применением хозяйственного мыла, после чего вытирать насухо. Не использовать для чистки наждачку, соду и другие средства, содержащие абразивные материалы. По дефектам появившимся из-за несоблюдения покупателем правил сборки, эксплуатации и ухода за мебелью, претензии не принимаются.

**Уважаемые покупатели!**  
Идеального качества сборки можно добиться только путем привлечения  
**ПРОФЕССИОНАЛЬНОГО СБОРЩИКА мебели!!!**

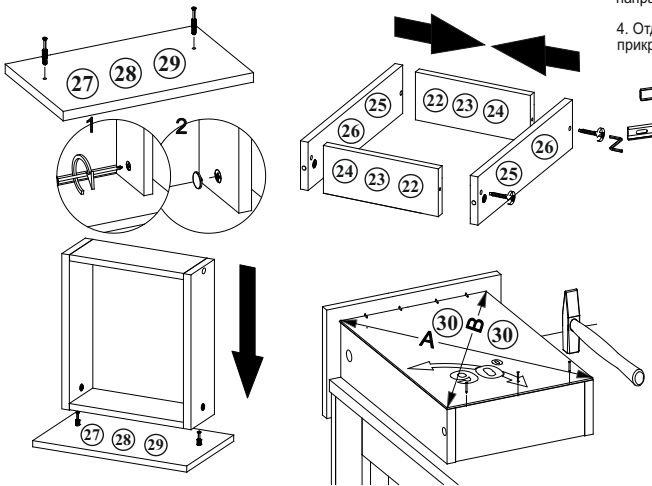


Кухонный гарнитур 2,4м.

# «Денуа» 2,4м.



**Шариковые направляющие крепятся снизу боковины!!! и вплотную к фасаду.**



№	Наименование:	Размер:	Кол-во
1	Дно	768*280	1
2	Крыша	768*280	1
3	Полка	766*260	1
4	Дно	568*280	1
5	Крыша	568*280	1
6	Полка	566*260	1
7	Дно	368*280	1
8	Крыша	368*280	1
9	Полка	366*260	1
10	Бок	720*280	6
11	Дно	600*500	1
12	Цоколь	600*100	1
13	Мон.Пл.	568*100	2
14	Дно	800*500	1
15	Цоколь	800*100	1
16	Мон.Пл.	768*100	2
17	Полка	766*480	1
18	Дно	400*500	1
19	Цоколь	400*100	1
20	Мон.Пл.	368*100	2
21	Бок	704*500	6
22	Ящик П	310*100	4
23	Ящик П	310*200	2
24	Ящик П	510*200	2
25	Ящик Б	480*100	4
26	Ящик Б	480*200	6
27	Ящик Ф	356*597	2
28	Ящик Ф	176*397	2
29	Ящик Ф	356*397	1
30	Ящик Д	480*340	3
31	Ящик Д	480*540	2
32	Бок	2024*550	2
33	Крыша	568*550	1
34	Дно	600*550	1
35	Стяжка	568*550	1
36	Полка	566*530	2
37	Цоколь	600*100	1
38	Дверь	1318*597	1
39	Дверь	718*397	5
40	Дверь	718*297	4
41	Зад.Ст.	2038*298	2
42	Зад.Ст.	718*398	6
43	Зад.Ст.	718*298	2
44	Соединитель ДВП	688	3
45	Соединитель ДВП	2008	1