

AVEX

ХОЛОДИЛЬНИК

СОДЕРЖАНИЕ

Технические характеристики	3
Краткое введение	4
Меры предосторожности.....	5
Описание устройства.....	9
Панель управления.....	9
Установка и первое использование	10
Ежедневное использование	10
Полезная информация	12
Чистка и уход.....	13
Обнаружение и устранение неисправностей.....	14
Перенавешивание двери	15
Утилизация устройства.....	17
Условия гарантийных обязательств.....	18
Гарантийный талон.....	21

ТЕХНИЧЕСКИЕ ХАРАКТЕРИСТИКИ

Модель	RF-95 W
Объем общий, л	93
Объем холодильной камеры, л	79
Объем камеры НТО (низкотемпературное отделение), л	12
Тип холодильника	однодверный
Тип управления	механическое
Система размораживания	ручная (Defrost)
Класс энергопотребления	A+
Энергопотребление, кВтч/год	113
Напряжение/Частота, Вт/Гц	220-240/50
Климатический класс	N, ST, T
Потребляемая мощность, кВт*ч	0,31
Хладагент	R600a (25 гр)
Уровень шума	40 дБ
Защитная классификация сопротивлению электрическому удару	I
Подставка для яиц	1/6
Перенавешиваемые двери	да
Съемные моющиеся уплотнители	да
Размер изделия, мм	475×446×842
Размер в упаковке, мм	492×466×873
Цвет	белый
Материал покрытия	пластик/металл
Вес нетто, кг	20,5
Вес брутто, кг	23

КРАТКОЕ ВВЕДЕНИЕ

Спасибо за выбор нашей продукции. Мы уверены, что Вы будете использовать нашу продукцию с удовольствием. Перед тем, как использовать холодильник **AVEX**, рекомендуется внимательно ознакомиться с Руководством пользователя, в котором содержится подробная информация о его эксплуатации и функциях.



- Пожалуйста, убедитесь, что все люди, использующие данный холодильник ознакомлены с **Руководством** и мерами безопасности. Важно, чтобы установка холодильника была правильно выполнена и в соответствии с требованиями безопасности.
- Рекомендуем Вам хранить данное **Руководство** пользователя вместе с холодильником для обращения к нему в будущем и/или, если оно понадобится следующим пользователям.
- Данный холодильник предназначен для использования в быту, кухнях-столовых, в магазинах, офисах, гостиницах и других подобных местах.
- Производитель равно как и импортер не несут ответственности перед конечным пользователем, если он по каким-то причинам не ознакомился с **Руководством** должным образом. Если по каким-то причинам инструкция была утеряна или испорчена, что препятствует ознакомлению с **Руководством**, Вы всегда можете обратиться в справочную службу либо самостоятельно ознакомиться/скачать инструкцию на официальном сайте www.avex-bt.ru

Если Вы заметили, что холодильник работает неправильно, обратитесь к разделу **«Обнаружение и устранение неисправностей»**. Если информации в данном разделе недостаточно, свяжитесь со справочной службой по вопросам гарантийного и сервисного обслуживания по федеральному номеру **8-800-700-12-25** (звонок по России бесплатный) для получения помощи или вызова уполномоченного специалиста.

МЕРЫ ПРЕДОСТОРОЖНОСТИ

Холодильник предназначен исключительно для использования в быту и должен быть использован только по назначению.



Перед включением холодильника в сеть электропитания убедитесь, что напряжение и частота электросети соответствуют указанным на маркировке изделия. Подключайте холодильник к розетке с заземлением. Подключайте холодильник только к источнику переменного тока.

Если колебания напряжения питающей сети превышают 10 %, в целях безопасности рекомендуется использовать автоматический стабилизатор напряжения для подключения холодильника.

Не используйте удлинители и многовыводные штекеры для подключения холодильника.

При наличии повреждений холодильника и сетевого кабеля ни в коем случае не включайте холодильник в розетку. В таких ситуациях обратитесь в авторизованный сервисный центр для ремонта.



Запрещается подвергать холодильник воздействию источников тепла или прямых солнечных лучей.

Запрещается использовать холодильник в помещениях с повышенной влажностью (в ванной, в душе, рядом с бассейном и т.п.), т.к. это может привести к появлению ржавчины на металлических частях холодильника. Запрещается разбрызгивать на холодильник или внутри него воду, т.к. это может привести к короткому замыканию.

ХОЛОДИЛЬНИКИ



Запрещается перегибать, наращивать или портить кабель питания. Следите, чтобы кабель питания находился на достаточном расстоянии от компрессора и от задней стенки холодильника, которая во время работы холодильника всегда сильно нагревается. Контакт кабеля питания с компрессором может привести к повреждению изоляции кабеля и утечке тока.

Холодильник не предназначен для использования лицами с ограниченными физическими или умственными возможностями (в т.ч. детьми) а также лицами, не имеющими достаточных знаний и опыта работы с электроприборами, если за ними не присматривают люди, ответственные за их безопасность.

Не разрешайте детям использовать холодильник для игр. Не оставляйте малолетних детей с холодильником без присмотра.

Запрещается перекрывать вентиляцию снаружи и внутри холодильника.



Холодильник следует устанавливать на ровную и твердую поверхность. Запрещается устанавливать холодильник на мягкий материал, например, пенопласт. Если холодильник стоит неровно, отрегулируйте его положение с помощью винтов на ножках. Не устанавливайте холодильник в нишах, шкафах, чуланах и т.п. плохо вентилируемых местах.

ХОЛОДИЛЬНИКИ

Данные холодильники выполняют свои функции при условии соблюдения требований климатического класса. Соответствие климатического класса температурным условиям приведены в таблице ниже. Климатический класс Вашего холодильника указан на технической этикетке приклеенной внутри (или на задней стенке) холодильника, а также в табличке с техническими характеристиками

Климатический класс	Температура окружающей среды
N	от +16°C до +32°C
ST	от +16°C до +38°C
T	от +10°C до +43°C

- Устанавливайте Ваш холодильник в сухом месте вдали от источников большой влажности.
- Размещайте холодильник вдали от прямых солнечных лучей, дождя или снега. Также устанавливайте холодильник на расстоянии от источников тепла, таких как печи, камины или обогреватели.

Запрещается эксплуатировать холодильник вблизи летучих или взрывоопасных веществ, таких как бензин, спирт, лак, ацетон и т.д. Также запрещается хранить подобные вещества внутри холодильника. Будьте внимательны, чтобы не повредить контур хладагента.

Запрещается использовать какие-либо электроприборы внутри холодильника, если это не рекомендовано производителем.

Во время чистки холодильника всегда отключайте его от электросети. При отключении холодильника от электросети не тяните за кабель, беритесь за вилку.



ХОЛОДИЛЬНИКИ

При перемещении холодильника запрещается располагать его горизонтально или под углом более 45 градусов к вертикали.



Несоблюдение мер предосторожности и безопасности может привести к порче холодильника, поражению электрическим током, короткому замыканию или пожару.

В случае возникновения неисправностей следует обращаться в авторизованные сервисные центры. Неквалифицированный ремонт снимает холодильник с гарантийного обслуживания.

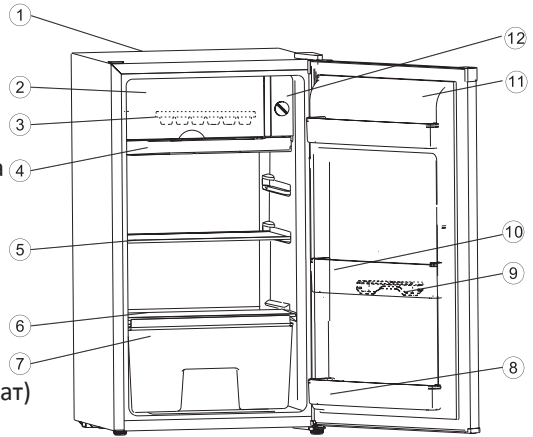
Для ремонта холодильника могут быть использованы только оригинальные запасные части.

Производитель не несет ответственности за какие-либо повреждения, возникшие вследствие неправильной эксплуатации холодильника или несоблюдения мер предосторожности и безопасности.

ХОЛОДИЛЬНИКИ

ОПИСАНИЕ УСТРОЙСТВА

1. Корпус
2. Дверь камеры НТО
3. Лоток для льда (опционально)
4. Лоток для стекания воды
5. Выдвижная стеклянная полка
6. Стеклянная крышка-полка ящика для овощей и фруктов
7. Ящик для овощей и фруктов
8. Нижняя дверная полка
9. Лоток для яиц (опционально)
10. Средняя дверная полка
11. Дверь холодильника
12. Регулятор температуры (термостат)



Примечание:

Благодаря постоянной модификации нашего продукта, ваш холодильник может немного отличаться от приведенного в данном руководстве, тем не менее, его функции и методы использования остаются прежними.

ПАНЕЛЬ УПРАВЛЕНИЯ

Начало работы и регулировка температуры

Вставьте вилку питания в розетку. Регулятор температуры (термостат) располагается сбоку от камеры НТО.

Положение «0» означает:

Установка «0» на регуляторе останавливает цикл охлаждения, но не выключает питание холодильника.

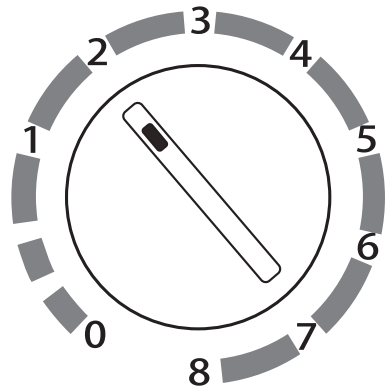
Поворот по часовой стрелке автоматически включает цикл охлаждения и настраивает его интенсивность. Если после поворота работа холодильника не началась, подождите 3-5 минут, а затем переподключите его к электросети.

Положение «1» означает:

Наивысшая температура, самый теплый режим работы.

Положение «8» означает:

Наименьшая температура, самый холодный режим работы.



ХОЛОДИЛЬНИКИ

Важно!

В обычных условиях советуем устанавливать регулятор на позицию 3 или 4, если необходимо получить температуру выше или ниже средней, то поверните регулятор в соответствующую позицию. Учтите, что при понижении температуры энергозатраты увеличиваются и наоборот.

Важно!

Высокая температура окружающей среды (например, в жаркие летние дни) и холодная настройка регулятора (6, 7 или 8 позиция) заставляют компрессор работать долго или даже непрерывно!

Причина: когда окружающая температура высокая, компрессор вынужден поддерживать низкую температуру в устройстве.

УСТАНОВКА И ПЕРВОЕ ИСПОЛЬЗОВАНИЕ

Чистка перед использованием

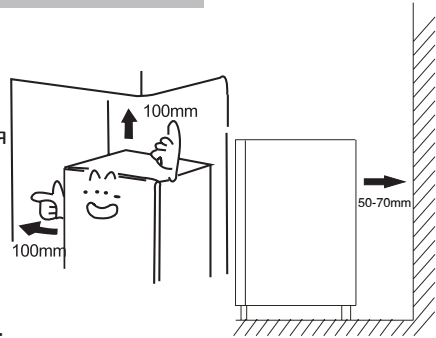
Перед использованием устройства необходимо промыть его внутреннюю часть теплой мыльной водой с целью избавления от характерного запаха новой продукции, а затем тщательно высушить.

Важно!

Не используйте абразивные моющие средства, чтобы не повредить поверхности.

Важно!

Необходимо создать хорошую вентиляцию вокруг холодильника, чтобы обеспечить рассеивание тепла, высокую эффективность работы и низкое потребление энергии. По этой причине пространство вокруг холодильника должно быть в достаточной степени свободно. Рекомендуется установка устройства на расстоянии от стены до задней стенки 50-70 мм, просветом в 100 мм сверху и сбоку, а также наличие свободного места спереди для возможности открытия дверцы на 180 градусов.



ЕЖЕДНЕВНОЕ ИСПОЛЬЗОВАНИЕ

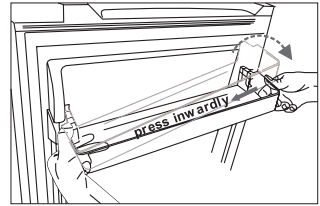
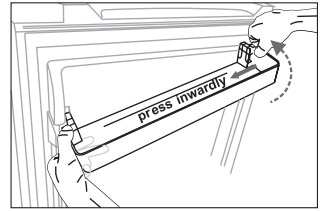
Дверные полки/лотки:

- Вы можете размещать полки и лотки на дверце холодильника так, как пожелаете.
- Они подходят для хранения яиц, напитков в банках и бутылках, а также упакованных продуктов. Не помещайте слишком много продуктов на них.

ХОЛОДИЛЬНИКИ

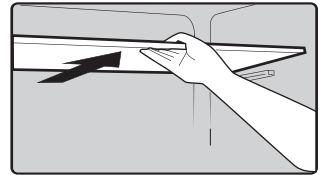
Снятие и установка дверных полок:

- Для того, чтобы снять полку, нажмите внутрь её правую сторону, а левую придерживайте. Когда паз полки будет отсоединен от двери холодильника, снимите полку наклонно вверх.
- Для того, чтобы установить полку, сначала наклоните её левую сторону и убедитесь, что паз стал на место. Затем, надавливая правую сторону вовнутрь, толкните полку вниз до установки на место.



Стеклянные полки

- В холодильной камере есть полки, которые, при необходимости, можно извлечь и очистить.



Ящик для овощей и фруктов:

- Предназначен для хранения овощей и фруктов.

ПОЛЕЗНАЯ ИНФОРМАЦИЯ

Способы энергосбережения:

- Не устанавливайте устройство вблизи печей, батарей и других источников тепла.
- Не держите дверцу устройства открытой длительное время.
- Не устанавливайте температуру холоднее, чем это необходимо.
- Убедитесь, что устройство находится на достаточном расстоянии от стен.
- Если на чертеже приведено правильное расположение ящиков и полок, не пытайтесь изменить их расположение: это может вызвать дополнительные энергозатраты.

Советы по охлаждению свежих продуктов:

- Не помещайте в холодильник только что приготовленную горячую еду и дымящиеся напитки.
- Заворачивайте и накрывайте продукты, особенно если они имеют сильный запах.
- Располагайте продукты так, чтобы вокруг них мог циркулировать воздух.

Советы по хранению продуктов:

- Мясо (всех видов): положите в пластиковые контейнеры и поместите на стеклянную полку над ящиком для овощей. Соблюдайте рекомендации по хранению продуктов, указанные на упаковке производителем.
- Приготовленная еда, холодные закуски и т.д.: упакуйте и расположите на любой из полок.
- Фрукты и овощи: тщательно вымойте и положите в специальный ящик.
- Масло и сыр: заверните в алюминиевую фольгу или поместите в пластиковый контейнер.
- Бутылки с молоком: проверьте наличие крышки и поместите в специальный отсек дверцы устройства.

Советы по хранению замороженных продуктов

- При первом (или после долго перерыва) запуске дайте холодильнику проработать не менее 2 часов на максимальных настройках перед загрузкой продуктов в него.
- Рекомендуется делить продукты на небольшие порции/части, что позволит им быстро и полностью замораживаться, а также быстро порционно размораживаться. Каждая порция должна быть использована за один раз, так как оттаявшие продукты не рекомендуется замораживать повторно.
- Храните продукты в герметичной (воздухонепроницаемой) алюминиевой упаковке или полиэтиленовой пищевой пленке. Это уменьшит испарение влаги.
- Не позволяйте свежим не замороженным продуктам касаться уже замороженных, чтобы избежать нагрева (повышение температуры) последних.

ХОЛОДИЛЬНИКИ

- Оставляйте место между хранящимися продуктами, так как в противном случае не будет поддерживаться равномерная циркуляция холодного воздуха, что приведет к нарушению процесса замораживания.
- Будьте осторожны с замороженными продуктами: соприкосновение открытых кожных покровов с сильно замороженными продуктами может привести к ожогу холодом.
- Рекомендуется указывать даты на продуктах, чтобы отслеживать время хранения.

ЧИСТКА И УХОД

- По соображениям гигиены, внутреннюю поверхность устройства следует регулярно чистить. Чистку устройства следует производить хотя бы каждые два месяца.

Осторожно!

Берегите себя от электрического удара. Устройство не должно быть подключено к питанию во время чистки. Перед чисткой выключите устройство и вытащите вилку из розетки.

Важно!

- Удалите продукты из устройства перед чисткой. Разместите их в прохладном месте.
- Никогда не производите чистку устройства с помощью паровых приборов. Влага может попасть на электрические компоненты устройства.
- Горячий пар может привести к повреждениям пластиковых частей устройства.
- Эфирные масла и органические растворители могут повредить пластиковые части. Не допускайте контактов с устройством лимонного сока, масляной кислоты, уксусной кислоты и т.п.
- Не используйте абразивных очистителей.
- Для чистки устройства пользуйтесь теплой водой и тряпкой. Также можете использовать специальные моющие средства.
- После чистки, протрите устройство смоченной в чистой воде тряпкой. Накапливание пыли на конденсаторе может увеличить потребление энергии; протирайте заднюю поверхность мягкой щеткой раз в год.
- Проверьте дренажное отверстие в задней части охлаждающего отдела. Проведите чистку закрытого дренажного отверстия, не используя при этом острых предметов.
- После того, как все высохнет, можете возобновить работу устройства.

Размораживание

- Вода, содержащаяся в продуктах, а также воздух, проникающий внутрь холодильника во время открывания двери, могут способствовать образованию льда внутри изделия. Когда слой льда слишком толстый, холодильник будет работать менее эффективно. Поэтому при слое льда больше 10 мм следует размораживать холодильник.

ХОЛОДИЛЬНИКИ

Размораживание холодильного отделения

- Процесс производится автоматически путем установки температурного регулятора в положение 0. Вода от размораживания будет автоматически собираться в лоток для стекания воды по дренажной трубке сзади устройства.

Выключение устройства:

- Освободите устройство от продуктов.
- Вытащите вилку из розетки.
- Тщательно вымойте холодильник внутри и высушите.
- Оставьте дверцу открытой для избавления от запахов.

ОБНАРУЖЕНИЕ И УСТРАНЕНИЕ НЕИСПРАВНОСТЕЙ

Внимание!

Перед устранением проблемы отключите устройство от питания. Только квалифицированный специалист может решить проблему, не описанную в данном руководстве.

Это важно!

Ремонт устройства может производиться только квалифицированными сервисными инженерами. Ненадлежащий ремонт устройства может привести к возникновению значительной угрозы для пользователя. Если ваше устройство нуждается в ремонте, обратитесь в Центр поддержки клиентов.

Проблема	Возможная причина	Решение
Устройство не работает	Устройство не включено.	Включите устройство
	Вилка питания не подключена к розетке	Подключите устройство к розетке
	Перегорел плавкий предохранитель.	Проверьте его, при необходимости замените
	Дефекты розетки	Проблема должна быть решена электриком
Продукты слишком теплые	Температура не настроена должным образом	Настройте необходимую температуру
	Дверца холодильника была открыта в течение длительного времени	Открывайте дверцу только по необходимости
	Слишком большое количество теплых продуктов было помещено в устройство в течение последних 24 часов	Установите более холодный режим работы
	Устройство находится рядом с источником тепла	Обратитесь к пункту инструкции «Установка и первое использование»

ХОЛОДИЛЬНИКИ

Мощный нарост льда на дверце	Дверца не герметична (возможно, в результате ее перестановки)	Осторожно отогрейте заледеневший участок феном, убедитесь в том, что дверь прикреплена нормально.
Посторонние шумы	Устройство плохо установлено	Настройте ножки
	Устройство соприкасается со стенами или иными объектами	Осторожно передвиньте устройство
	Часть устройства, например, трубка, в задней части соприкасается с другой его частью или со стеной	При необходимости аккуратно отодвиньте шумящую деталь
Компрессор не начинает работать сразу же после настройки температуры	Все в порядке, сбоев не произошло	Компрессор начинает работать через некоторое время
Вода на полу или на полочках холодильника	Дренажное отверстие заблокировано	Обратитесь к пункту инструкции «Установка и первое использование»

ПЕРЕНАВЕШИВАНИЕ ДВЕРИ

Вы можете изменить сторону открывания двери с правой (согласно поставке) на левую. Для этого вам потребуется:

1. 8-мм торцовый ключ



2. Крестовая отвертка



3. Шпатель или плоская отвертка



Во время перенавешивания двери холодильник должен быть размещен на мягком упаковочном материале, чтобы избежать повреждения охлаждающих трубок сзади изделия. Положите холодильник на заднюю сторону для обеспечения доступа к нижней части прибора.

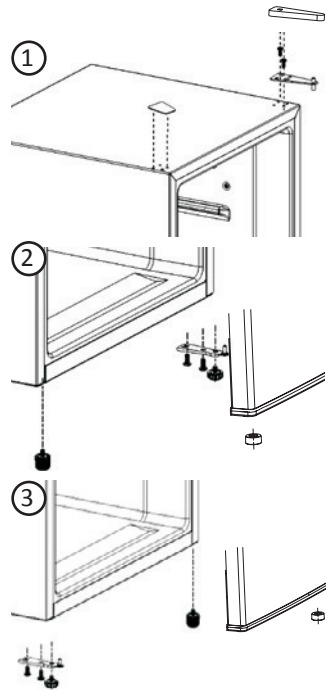
ХОЛОДИЛЬНИКИ

Последовательность действий:

1. Снимите крышку верхней петли и стержень петли, переместите на левую сторону.
2. Выкрутите шурупы и снимите обе регулируемые ножки, нижнюю петлю и резиновую подкладку, затем установите их в соответствии с фото.
3. Вставьте стержень верхней петли в соответствующее отверстие на левой стороне, надежно зафиксируйте и затем наденьте крышку на петлю.

Осторожно!

Во время перестановки дверцы устройство должно быть выключено из сети.



УТИЛИЗАЦИЯ УСТРОЙСТВА

Внимание!

Недопустима утилизация данного прибора как обычного мусора!

- отсоедините от сети вилку и перережьте сетевой шнур;
- корпус, глухие двери, боковые части оборудования подлежат захоронению на полигонах бытовых и промышленных отходов по правилам и требованиям, установленным местной администрацией;
- сжигание теплоизоляции корпуса, боковых частей категорически запрещается ввиду образования при горении токсических веществ;
- компрессор, пускозащитное реле, проводка, теплообменники, алюминиевый профиль дверей, вентиляторы могут утилизироваться как лом черных и цветных металлов на предприятиях по переработке металла;
- элементы стеклянной структуры утилизируются на специализированном предприятии по утилизации стекла;
- лампы освещения утилизируются на специализированном предприятии по утилизации люминесцентных ламп.

Правильная утилизация холодильного прибора, после окончания срока службы (эксплуатации), поможет предотвратить потенциально вредное воздействие на окружающую среду и здоровье человека.

Этот холодильный прибор содержит компоненты из горючего материала и не может быть утилизирован с обычным бытовым мусором (отходами). Для получения более подробных сведений об утилизации старого оборудования обратитесь в администрацию города или службу, занимающуюся утилизацией.



УСЛОВИЯ ГАРАНТИЙНЫХ ОБЯЗАТЕЛЬСТВ

Уважаемый покупатель!

Настоящий документ не ограничивает определенные законом права потребителей, но дополняет и уточняет оговоренные законом обязательства, предполагающие наличие соглашения сторон либо договора.

Правильное заполнение гарантийного талона

Внимательно ознакомьтесь с гарантийным талоном и проследите, чтобы он был правильно заполнен и имел штамп Продавца. При отсутствии штампа Продавца и даты продажи (либо кассового чека с датой продажи) гарантийный срок изделия исчисляется с даты производства изделия.

Запрещается вносить в Гарантийный талон какие-либо изменения, а также стирать или переписывать какие-либо указанные в нем данные.

Внешний вид и комплектность изделия

Тщательно проверьте внешний вид изделия и его комплектность. Все претензии по внешнему виду и комплектности изделия предъявляйте Продавцу при покупке изделия.

Срок службы

Срок службы холодильников AVEX составляет 5 лет со дня продажи через розничную торговую сеть. В течение этого времени изготовитель обеспечивает потребителю возможность использования товара по назначению, а также выпуск и поставку запасных частей в торговые и ремонтные предприятия.

Гарантия

Гарантийный срок - 1 (один) года со дня продажи через розничную торговую сеть, но не более 3-х (трех) лет с даты производства.

ГАРАНТИЙНЫЙ РЕМОНТ НЕ ОСУЩЕСТВЛЯЕТСЯ В СЛЕДУЮЩИХ СЛУЧАЯХ:

- если изделие использовалось в целях, не соответствующих его прямому назначению;
- если неисправность явилась следствием небрежной эксплуатации, неправильной транспортировки или условий хранения, вследствие чего изделие имеет механические повреждения;
- если выход из строя произошел в результате естественного износа комплектующих;
- если имеются повреждения, причиной которых стало попадание внутрь изделия посторонних предметов, жидкости и т.д.;
- если обнаружены доказательства самостоятельного вскрытия изделия или его ремонт вне гарантийного сервисного центра;
- при неисправностях, возникших из-за перегрузки, повлекшей за собой деформацию или выход из строя внутренних механизмов, а также вследствие скачков или несоответствия напряжения электросети;
- если произошел естественный износ внешнего покрытия, пластиковых и металлических деталей и других материалов, не участвующих в непосредственной механической работе изделия.

Стоимость ремонта оплачивается покупателем, если:

- гарантийный период закончился;
- гарантия не распространяется на данный вид неисправности;
- для определения вида поломки требуется экспертиза, в результате которой доказано, что гарантия не распространяется на данный вид неисправности.

КОМПАНИЯ-ПРОИЗВОДИТЕЛЬ ОСТАВЛЯЕТ ЗА СОБОЙ ПРАВО БЕЗ ПРЕДВАРИТЕЛЬНОГО УВЕДОМЛЕНИЯ ВНОСИТЬ ИЗМЕНЕНИЯ В СПИСОК АВТОРИЗОВАННЫХ СЕРВИСНЫХ ЦЕНТРОВ, ВКЛЮЧАЯ ИЗМЕНЕНИЯ АДРЕСОВ И СУЩЕСТВУЮЩИХ ТЕЛЕФОНОВ.

ЕСЛИ У ВАС ВОЗНИКЛИ ВОПРОСЫ ПО ГАРАНТИЙНОМУ
СЕРВИСНОМУ ОБСЛУЖИВАНИЮ, ЛИБО ВЫ ХОТИТЕ ПРИОБРЕСТИ
ЗАПЧАСТИ ИЛИ КОМПЛЕКТУЮЩИЕ К ПРОДУКЦИИ HIEBERG,
ОБРАЩАЙТЕСЬ В ЛЮБОЙ АВТОРИЗОВАННЫЙ СЕРВИСНЫЙ ЦЕНТР
ИЛИ ПО ЕДИНОМУ ТЕЛЕФОНУ СЕРВИСНОЙ СЛУЖБЫ:

8-800-700-12-25

ХОЛОДИЛЬНИКИ

При обращении в сервисный центр, пожалуйста, сообщите:

1. Характер неисправности (как можно точнее)
2. Номер модели
3. Серийный номер
4. Имя покупателя, адрес, номер телефона
5. Дату покупки
6. Удобную дату для визита специалиста

Месяц и год изготовления зашифрован в серийном номере и указан на технической этикетке.

Пример расшифровки серийного номера
RF95W0420P1S0001 серийный номер, где
RF95 W - наименование модели
0420 - месяц и год изготовления
P1 - номер партии
S0001 - индивидуальный номер

Manufacturer: Hisense Ronshen (Guangdong) Refrigerator Co, LTD
Address: No. 8 Rong Gang Rd., Rong Gul Town, Shunde, Guangdong, China
Factory address: No. 8 Rong Gang Rd., Rong Gul Town, Shunde, Guangdong, China
Factory address: No. 19 Hongyang Rd., Yangzhou City, Jiangsu, China
Factory address: No. 8 Hisense Road, Nancun Town, Pingdu, Qingdao, Shandong, China

Изготовитель: Хайсенс Жоньшень (Гуандун) Рефрижерейтор Ко, Лтд
Адрес: №. 8 Жонг Ган Рд., Жонг Гуй Таун, Шунде, Гуандун, Китай
Адрес завода: №. 8 Жонг Ган Рд., Жонг Гуй Таун, Шунде, Гуандун, Китай
Адрес завода: №. 19 Хуньян Рд., Янчжоу Сити, Дянсу, Китай
Адрес завода: №. 8 Хайсенс Роуд, Нанцхунь Таун, Пинду, Циндао, Шандонг, Китай

Импортер: ООО «Интер-Трейд»
Адрес: 347800, Россия, Ростовская область,
г. Каменск-Шахтинский, ул. Ворошилова, 152
Tel / Тел: +7 (863) 203-71-01/02/03, +7 (86365) 4-05-05
E-mail: avex@diorit.ru

Изготовлено в Китае

Сертификат соответствия
№ ТС RU С-CN.АД61.В.00019 Серия RU № 0302021
Срок действия с 31.05.2018 по 30.05.2023



ГАРАНТИЙНЫЙ ТАЛОН

Талон действителен при наличии всех штампов и отметок

Модель № _____

Дата приобретения: _____

Серийный номер: _____

ФИО и телефон покупателя: _____

Наименование и юридический адрес организации продавца: _____

Подпись продавца: _____

Печать продающей организации: _____

Данные отрывные купоны заполняются представителем сервисного центра, производящего ремонт изделия. После ремонта данный гарантийный талон (за исключением заполненного отрывного купона) должен быть возвращен Владельцу.

Купон №1

Модель № _____

Серийный номер: _____

Дата поступления в ремонт: _____

Дата выдачи прибора: _____

Вид ремонта: _____

М.П.

Купон №2

Модель № _____

Серийный номер: _____

Дата поступления в ремонт: _____

Дата выдачи прибора: _____

Вид ремонта: _____

М.П.

Купон №3

Модель № _____

Серийный номер: _____

Дата поступления в ремонт: _____

Дата выдачи прибора: _____

Вид ремонта: _____

М.П.



www.avex-bt.ru