

ОТКРЫТОЕ АКЦИОНЕРНОЕ ОБЩЕСТВО
«КРАСНОЯРСКИЙ ЗАВОД ХОЛОДИЛЬНИКОВ «БИРЮСА»
Россия, 660123, г. Красноярск,
пр. им. газеты «Красноярский рабочий», 29
СДЕЛАНО В РОССИИ



КРАСНОЯРСКИЙ ЗАВОД ХОЛОДИЛЬНИКОВ

БЫТОВЫЕ ХОЛОДИЛЬНИКИ И МОРОЗИЛЬНИКИ

www.biryusa.ru
service@biryusa.ru

РУКОВОДСТВО ПО ЭКСПЛУАТАЦИИ

БИРЮСА	107
	108
	109
	110
	111
	112
	114
	116
	118
	120
	122
	124



Уважаемый покупатель,
благодарим Вас за выбор продукции «Бирюса»!

Если у Вас возникнут вопросы, связанные с качеством или сервисным обслуживанием продукции «Бирюса», Вы можете обратиться в отдел сервисного обслуживания по телефону **8 800 250 0014** (бесплатный звонок из любого региона РФ), режим работы - пн-пт 04:00-13:00 (MSK)

Дополнительную информацию Вы можете найти на нашем сайте
www.biryusa.ru

**Перед началом эксплуатации настоятельно рекомендуем
ознакомиться с настоящим руководством!**

СОДЕРЖАНИЕ

ОБЩИЕ СВЕДЕНИЯ	2
ПОДГОТОВКА К ЭКСПЛУАТАЦИИ	2
Снятие упаковки	2
Установка	2
Выравнивание	3
Уборка	3
Подключение	3
Размещение продуктов	3
ТРЕБОВАНИЯ БЕЗОПАСНОСТИ	3
КОМПЛЕКТАЦИЯ	4
Бирюса 107, 108, 110	4
Бирюса 109, 111	5
Бирюса 112, 114, 116	5
Бирюса 118, 120	6
Бирюса 122, 124	6
ЭКСПЛУАТАЦИЯ	7
РЕКОМЕНДАЦИИ ПО ХРАНЕНИЮ И ЗАМОРАЖИВАНИЮ ПРОДУКТОВ	8
Хранение свежих продуктов	8
Хранение замороженных продуктов	8
Замораживание продуктов	8
Дополнительные советы	8
Сроки хранения замороженных продуктов	8
ОБСЛУЖИВАНИЕ И УХОД	9
Отделение для хранения свежих пищевых продуктов	9
Отделение для хранения замороженных пищевых продуктов	9
Замена светодиодного светильника	9
ВОЗМОЖНЫЕ НЕИСПРАВНОСТИ И МЕТОДЫ ИХ УСТРАНЕНИЯ	10
УТИЛИЗАЦИЯ	10
ПЕРЕНАВЕСКА ДВЕРЕЙ	11
ТЕХНИЧЕСКИЕ ХАРАКТЕРИСТИКИ	14

Конструкция постоянно совершенствуется, поэтому возможны некоторые изменения, не отраженные в настоящем руководстве.

ОБЩИЕ СВЕДЕНИЯ

Бытовые холодильники, холодильники-морозильники и морозильники (далее по тексту - холодильники) предназначены для кратковременного хранения продуктов и охлаждения напитков в отделении для хранения свежих пищевых продуктов, замораживания свежих продуктов и длительного хранения замороженных продуктов в отделении для хранения замороженных пищевых продуктов.

Расшифровка обозначений холодильников:

- «M» - цветовая линия «Металлик»,
- «W» - цветовая линия «Графит матовый»,
- «B» - цветовая линия «Чёрная»,
- «I» - цветовая линия «Нержавеющая сталь»,
- цветовая линия «Белая» - без обозначения.

Холодильники соответствуют требованиям ТР ТС 004/2011, ТР ТС 020/2011, ТР ЕАЭС 037/2016.

ПОДГОТОВКА К ЭКСПЛУАТАЦИИ

Снятие упаковки

- Разрежьте упаковочные ленты, снимите упаковку, аккуратно, не допуская ударов, положите холодильник на заднюю стенку.
- С помощью гаечного ключа на 13 отверните крепежные болты деревянного транспортировочного дна и снимите дно. После этого в резьбовые отверстия вверните регулировочные опоры, входящие в комплектацию холодильника. Опора выполнена в виде шестигранника и, если вкручивание ее затруднено, воспользуйтесь для поворота ключом на 27.
- Поставьте холодильник в вертикальное положение.

ВНИМАНИЕ!

- После приведения холодильника в вертикальное положение перед включением необходимо выждать не менее 30 минут. Включение сразу может привести к выходу из строя холодильного агрегата!
- Перед включением холодильника проверьте надежность крепления емкости для талой воды, расположенной над компрессором (кроме моделей Бирюса 107, 108, 110, 112, 114, 116).
- В случае, если холодильник хранился или транспортировался при температуре ниже 0 °С, то перед подключением к сети электропитания необходимо выдержать холодильник при комнатной температуре с открытой дверью не менее 8 часов. Включение не прогретого холодильника в сеть может привести к его выходу из строя!

Установка

- Холодильник необходимо установить в месте, недоступном для прямых солнечных лучей, на расстоянии не менее 50 см от осветительных и нагревательных приборов (газовых и электрических плит, печей и радиаторов отопления).
- Над холодильником должно быть свободное пространство не менее 10 см для циркуляции воздуха.
- Для удобства перемещения холодильники оснащены колесными опорами, установленными на основании компрессора.

ВНИМАНИЕ!

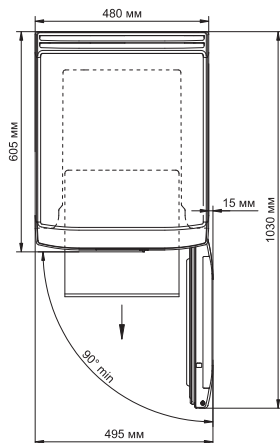
Холодильник предназначен для установки в помещениях с температурой окружающего воздуха от 16 до 38 °С (кроме Бирюса 109, от 16 до 32 °С) при относительной влажности не более 75%.

ЗАПРЕЩАЕТСЯ!

Устанавливать холодильник в нишу или встраивать его в мебель.

Выравнивание

Выравнивание холодильника по горизонтали осуществляется вкручиванием или выкручиванием регулировочных опор.



Минимальное общее пространство, необходимое для эксплуатации холодильника

ВНИМАНИЕ! При выравнивании холодильника необходимо убедиться в его устойчивом положении для предотвращения появления вибрации и шумов в процессе эксплуатации.

РЕКОМЕНДУЕМ

- Для самопроизвольного закрывания дверей рекомендуется установить холодильник с небольшим наклоном назад (5–7 мм) от вертикальной оси.
- При необходимости возможно произвести перенавеску дверей камеры на открывание в противоположную сторону. Перенавеска дверей не относится к гарантийным обязательствам и производится механиком сервисного центра (за отдельную плату) либо пользователем самостоятельно в соответствии с инструкциями, приведенными в разделе «Перенавеска дверей».

Уборка

Время, необходимое для приведения холодильника в рабочее состояние после наклона, можно использовать для проведения гигиенической уборки.

- Вымойте внутренние и внешние поверхности холодильника, а также комплектующие мягкой тканью, смоченной в теплом мыльном растворе, промойте чистой водой и насухо вытрите.
- После проведения уборки расставьте комплектующие: полки, сосуды, барьеры. Их месторасположение и количество для каждой модели указаны на рисунках в разделе «Комплектация».

ВНИМАНИЕ! Запрещается использовать для уборки холодильника моющие средства, содержащие абразивы, кислоты и растворители!

Новый холодильник имеет специфический запах, который со временем полностью исчезнет.

Подключение

- Холодильник необходимо подключить к сети переменного тока частотой 50 Гц и номинальным напряжением 220 В (холодильник может нормально функционировать при напряжении в сети от 198 В до 242 В). Подключение холодильника к сети, не соответствующей указанным параметрам, может привести к выходу его из строя. Если напряжение в сети не соответствует рекомендуемым параметрам, необходимо установить стабилизатор напряжения, предназначенный для работы с бытовыми электроприборами, рассчитанный на полную пусковую мощность не менее **1600 ВА** (приобретается в специализированном магазине).
- Холодильники выпускаются по типу защиты от поражения электрическим током класса «I» (с заземляющим проводом), поэтому холодильники необходимо подключать только к электрической сети, имеющей заземление. Если розетка не подходит к вилке сетевого шнура холодильника, то Вам необходимо обратиться к квалифицированному электрику для установки розетки (класс защиты I).
- Степень защиты, обеспечиваемая оболочками холодильника - IP20.

Размещение продуктов

Размещать продукты в холодильнике рекомендуется не ранее чем через 4 часа после его подключения к сети электропитания.

ТРЕБОВАНИЯ БЕЗОПАСНОСТИ

Правила безопасности

При эксплуатации холодильника соблюдайте правила безопасности:

- Перед подключением холодильника к электрической сети проверьте исправность розетки и отсутствие повреждений шнура питания и вилки.
- При повреждении шнура питания, во избежание опасности поражения электрическим током, его должен заменить изготовитель или его агент, или аналогичное квалифицированное лицо.
- При наличии признаков замыкания токоведущих частей на корпус холодильника (пощипывание при касании к металлическим частям), отключите холодильник от сети и вызовите механика для устранения неисправности.
- Не прикасайтесь одновременно к холодильнику и устройствам, имеющим естественное заземление (газовая плита, радиаторы отопления, водопроводные краны).
- Отключайте холодильник от сети во время уборки его внутри и снаружи, мытья полов под холодильником, устранения неисправностей.

ВНИМАНИЕ!

- Данный холодильник не предназначен для использования людьми (включая детей), у которых есть физические, нервные или психические отклонения или недостаток опыта и знаний, за исключением случаев, когда за такими лицами осуществляется надзор или проводится их инструктирование относительно использования данного холодильника лицом, отвечающим за их безопасность!

- Необходимо осуществлять надзор за детьми с целью недопущения их игр с холодильником!
- Не допускайте повреждения контура холодильной системы!
- При разгерметизации холодильной системы хорошо проветрите помещение и не используйте открытое пламя!
- Не загромождайте вентиляционные отверстия, расположенные в корпусе холодильника!
- Не используйте механические устройства или другие средства для ускорения процесса оттаивания, кроме рекомендуемых изготовителем!
- Не используйте электрические приборы внутри отделений для хранения продуктов, если только они не являются типом, рекомендуемым изготовителем!

Чтобы холодильник исправно работал и прослужил Вам долго, необходимо соблюдать ряд ограничений:

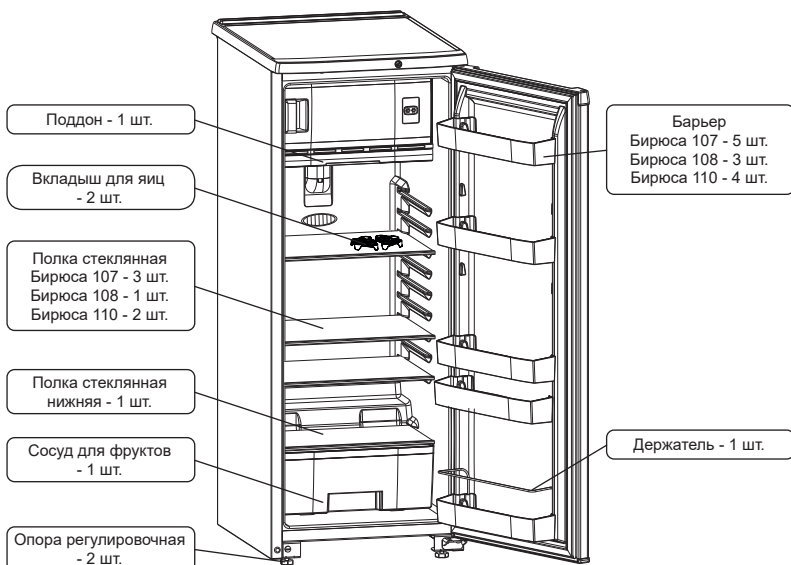
ЗАПРЕЩАЕТСЯ!

- Использовать холодильник в помещениях, отличающихся повышенной влажностью (потолок, стены и предметы, находящиеся в помещении, покрыты влагой), а также в помещениях с токопроводящими полами! Холодильник – это, в первую очередь, электрический прибор и использование его при высокой влажности может привести к замыканию или удару электрическим током!
- Использовать для подключения холодильника к электрической сети переходники, двойники, тройники и удлинительные шнуры, так как они могут вызвать возгорание!
- Касаться компрессора холодильника во время работы, так как при работе он нагревается до температуры 90 °С!
- Устанавливать на холодильнике электронагревательные приборы, от которых может произойти возгорание!
- Ставить на холодильник ёмкости с жидкостями, чтобы избежать попадания жидкости на электросистему холодильника!
- Самостоятельно вносить изменения в конструкцию холодильника! Это может привести к поломке или неправильной работе холодильника! Нарушение электрической схемы холодильника может привести к замыканию и, как следствие, к возгоранию!
- Устанавливать холодильник на деревянные ящики, столы, стулья и т.п.

КОМПЛЕКТАЦИЯ

Комплектация холодильников с внутренним расположением отделения для хранения замороженных пищевых продуктов

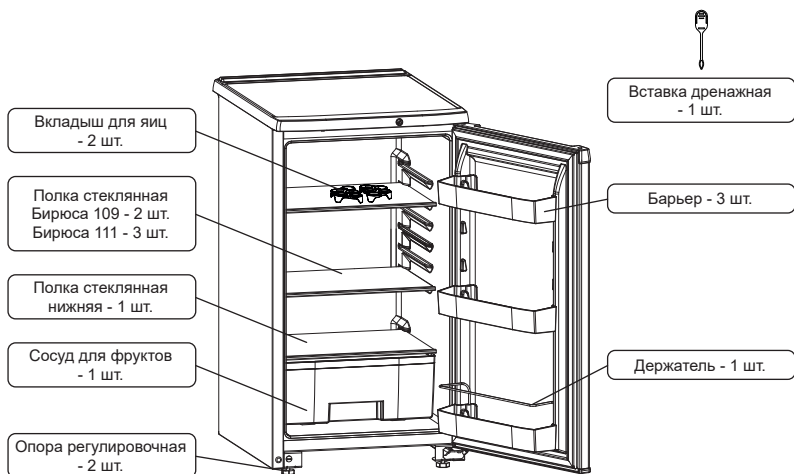
«Бирюса 107»
«Бирюса 108»
«Бирюса 110»



В комплектацию входит комплект эксплуатационной документации: руководство по эксплуатации, гарантийная карта, адреса сервисных центров, этикетка энергоэффективности.

**Комплектация
холодильников**

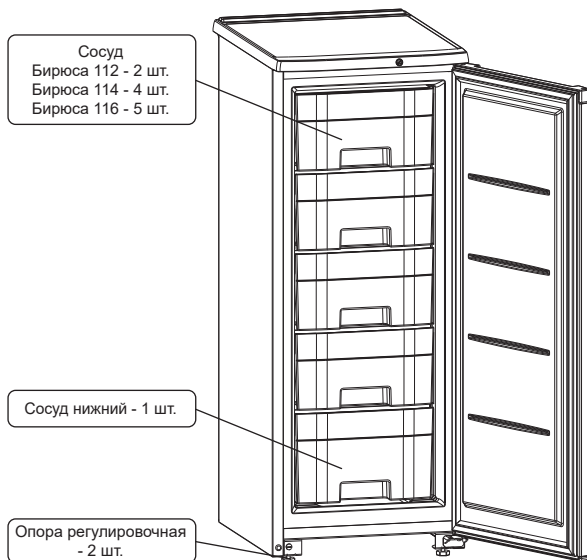
**«Бирюса 109»
«Бирюса 111»**



В комплектацию входит комплект эксплуатационной документации: руководство по эксплуатации, гарантийная карта, адреса сервисных центров, этикетка энергоэффективности.

**Комплектация
морозильников**

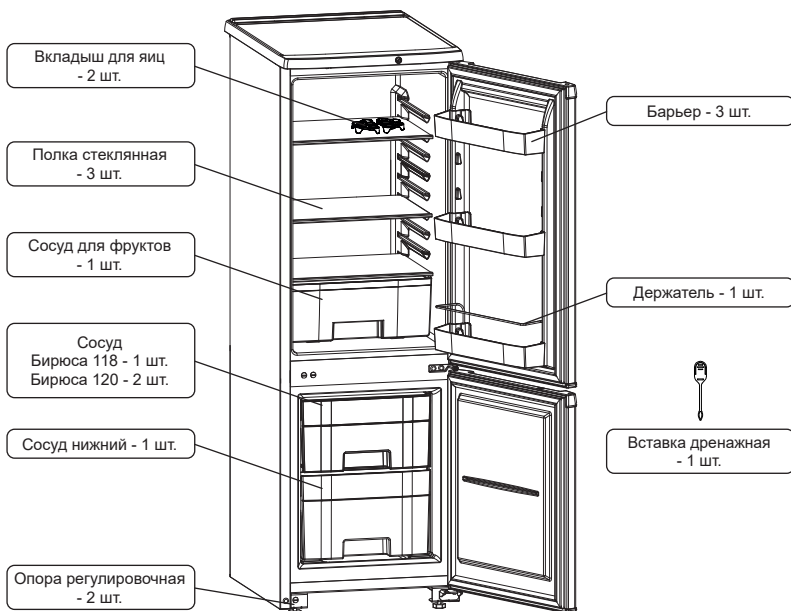
**«Бирюса 112»
«Бирюса 114»
«Бирюса 116»**



В комплектацию входит комплект эксплуатационной документации: руководство по эксплуатации, гарантийная карта, адреса сервисных центров, этикетка энергоэффективности.

Комплектация холодильников с нижним расположением отделения для хранения замороженных пищевых продуктов

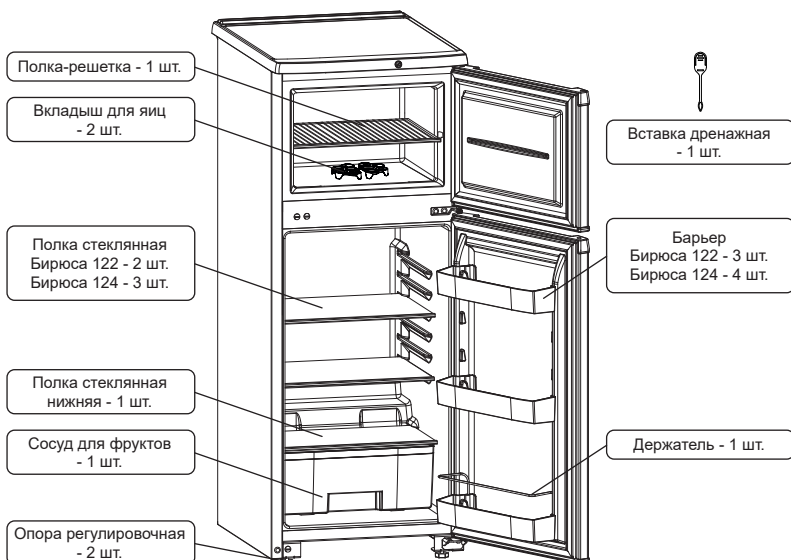
«Бирюса 118»
«Бирюса 120»



В комплектацию входит комплект эксплуатационной документации: руководство по эксплуатации, гарантийная карта, адреса сервисных центров, этикетка энергоэффективности.

Комплектация холодильников с верхним расположением отделения для хранения замороженных пищевых продуктов

«Бирюса 122»
«Бирюса 124»



В комплектацию входит комплект эксплуатационной документации: руководство по эксплуатации, гарантийная карта, адреса сервисных центров, этикетка энергоэффективности.

ЭКСПЛУАТАЦИЯ

Включение холодильника Для включения холодильника необходимо вставить вилку сетевого шнура в розетку.

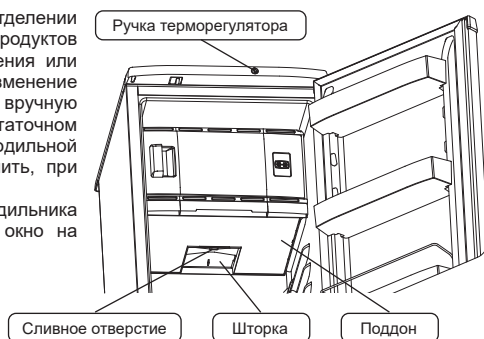
Выключение холодильника Для полного отключения холодильника от сети необходимо вынуть вилку сетевого шнура из розетки.

Установка температурного режима Температурный режим в холодильнике устанавливается поворотом ручки терморегулятора и поддерживается автоматически. При повороте по часовой стрелке - температура в холодильнике понижается, при повороте против часовой стрелки - температура повышается.



Бирюса 107, 108, 110

- Температурный режим в отделении для хранения свежих пищевых продуктов можно изменить за счет увеличения или уменьшения окна в поддоне. Изменение величины окна производится вручную перемещением шторки. При недостаточном охлаждении продуктов в холодильной камере окно необходимо увеличить, при переохлаждении - уменьшить.
- При первом включении холодильника необходимо полностью открыть окно на поддоне.



Бирюса 112, 114, 116

При подключении морозильника к сети электропитания на передней панели загорается индикатор зеленого цвета и горит постоянно.

При первом подключении морозильника к сети электропитания на передней панели загорается индикатор красного цвета. После достижения установленной температуры в морозильнике индикатор гаснет. Также индикатор красного цвета загорается в случае, если температура в морозильнике превышает заданную. После понижения температуры до заданной индикатор гаснет.

Режим работы морозильника устанавливается поворотом ручки терморегулятора в соответствующее положение:



Режим «Хранение». Данный режим установлен по умолчанию. Поворотом ручки терморегулятора устанавливается температурный режим в морозильнике. В этом режиме компрессор морозильника работает циклично.



Режим «Замораживание». Переход в режим «Замораживание» производится поворотом ручки терморегулятора по часовой стрелке в крайнее положение до щелчка. При работе в этом режиме на передней панели морозильника загорается индикатор желтого (или синего) цвета и горит постоянно. Длительность циклов работы компрессора увеличивается.



Режим «Выключено». Переход в режим «Выключено» производится поворотом ручки терморегулятора против часовой стрелки в крайнее положение до щелчка. В этом режиме компрессор морозильника не работает.

РЕКОМЕНДАЦИИ ПО ХРАНЕНИЮ И ЗАМОРАЖИВАНИЮ ПРОДУКТОВ

Хранение свежих продуктов

- **Поэтажный холод.** В отделении для хранения свежих пищевых продуктов поддерживается оптимальная для хранения температура от 0 °С до 8 °С, плавню понижаящаяся от верхней полки до сосудов для фруктов.
- Для нормальной циркуляции воздуха в холодильнике не устанавливайте продукты вплотную к задней стенке, дальше края стеклопалок.
- Для оптимального охлаждения и хранения продуктов размещайте продукты равномерно. Загружайте в первую очередь полки холодильной камеры, затем барьеры двери.


ПОМНИТЕ!

Самая низкая температура в Вашем холодильнике – над сосудами для фруктов, в которых овощи сохраняются лучше всего, а наименее холодное место – в верхнем барьере двери.

Хранение замороженных продуктов

 - отделение для хранения продуктов при температуре не выше минус 12 °С.

Замораживание продуктов

 - отделение для заморозки пищевых продуктов от температуры окружающей среды до минус 18 °С и хранения замороженных пищевых продуктов при температуре не выше минус 18 °С.

- Режим «Замораживание» включается потребителем за 24 часа до закладки свежих продуктов.

К СВЕДЕНИЮ!

Режим «Замораживание» необходим для более быстрой заморозки Ваших продуктов.

Дополнительные советы для обеспечения оптимальной работы холодильного прибора

- На температуру внутри холодильника может влиять место его расположения, температура окружающего воздуха, частота открывания двери.
- Продукты, предназначенные для замораживания, перед укладкой поделите на порции и плотно упакуйте, чтобы в упаковке осталось как можно меньше воздуха.
- Для качественного замораживания продуктов, предназначенных для длительного хранения, их следует загружать в отделение для хранения замороженных пищевых продуктов порциями, не превышающими мощность замораживания. Продолжительность замораживания зависит от расфасовки, упаковки, способа укладки, вида продуктов. Мощность замораживания указана в таблице технических характеристик.
- Продукты, обладающие специфическим запахом или легко впитывающие запах, храните в упакованном виде, жидкости – только в закрытом виде.
- Не размещайте тёплые продукты рядом с замороженными.
- Не помещайте газированные напитки в отделение для хранения замороженных пищевых продуктов.
- Если вы хотите предотвратить быстрое нарастание снежного покрова на испарителе, помещайте в морозильное отделение остывшие до комнатной температуры продукты. Не открывайте дверь отделения для хранения замороженных пищевых продуктов без необходимости и не держите её слишком долго в открытом положении.
- При установке холодильника прибора на продолжительное время в помещении с температурой ниже плюс 16 °С, он может работать нестабильно (существует возможность размораживания продуктов или повышения температуры в морозильном отделении).
- Любое повышение температуры замороженных продуктов в процессе разморозки сокращает срок хранения таких продуктов.
- Пыль, которая скапливается на конденсаторе, препятствует нормальной работе прибора и приводит к увеличению расхода электроэнергии, поэтому необходимо периодически (один раз в год) очищать конденсатор от пыли, используя волосяную щетку или пылесос.
- Если холодильник выключен и временно или на продолжительный период выведен из эксплуатации, необходимо освободить, очистить, высушить прибор и оставить двери приоткрытыми.

Сроки хранения замороженных продуктов

Рекомендуем соблюдать сроки хранения, указанные на упаковках готовых замороженных продуктов, купленных в магазине. При хранении продуктов, замороженных самостоятельно, руководствуйтесь таблицей, приведенной ниже.

Примерные сроки хранения замороженных продуктов

Продукты	Срок хранения в месяцах												
	1	2	3	4	5	6	7	8	9	10	11	12	
Мясной фарш	■												
Мясо (свинина, говядина, баранина)	■												
Мясо птицы	■												
Рыба	■												
Фрукты, овощи, ягоды	■												

ОБСЛУЖИВАНИЕ И УХОД

Отделение для хранения свежих пищевых продуктов

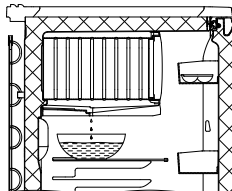
В моделях Бирюса 109, 111, 118, 120, 122, 124 в отделении для хранения свежих пищевых продуктов испаритель размораживается автоматически. Влага, конденсирующаяся на испарителе в виде инея или замерзших капель, оттаивает при отключении компрессора и стекает по водоотводящей системе в ёмкость для талой воды, где испаряется за счёт тепла, выделяемого компрессором. Для нормальной работы необходимо следить, чтобы дренажное отверстие не было засорено. В случае засорения дренажного отверстия его необходимо прочистить с помощью дренажной вставки.

ВНИМАНИЕ!

- Во время работы возможно появление замерзших капель - замерзшие капли на испарителе не являются дефектом.

Отделение для хранения замороженных пищевых продуктов

- Снеговой покров препятствует интенсивному охлаждению продуктов и приводит к увеличению расхода электроэнергии холодильником. При нарастании покрова более 5 мм на полках испарителя отделения для хранения замороженных пищевых продуктов рекомендуется произвести размораживание и уборку холодильника. Для этого отключите холодильник от электрической сети.
- Уберите продукты из холодильника.
- Оставьте дверь открытой, для ускорения оттаивания поместите в отделение для хранения замороженных пищевых продуктов сосуд с теплой водой.
- По мере таяния льда его можно удалять с помощью пластмассовой или деревянной лопатки.
- При размораживании моделей Бирюса 107, 108, 110 поставьте на полку шкафа холодильника, вплотную к задней стенке подходящую емкость для сбора талой воды, согласно рисунку.
- Вымойте внутреннюю и внешние поверхности холодильника мягкой тканью, смоченной в теплом растворе мыльной воды, промойте чистой водой и насухо вытрите. Проветрите в течение часа при открытых дверях.



ВНИМАНИЕ!

Не используйте для удаления льда с поверхности испарителя:

- острые или царапающие предметы, которыми можно нарушить герметичность холодильной системы;
 - фены для сушки волос или другие нагревательные устройства;
 - не допускайте затекания воды за нижнюю часть уплотнителя при мытье внутренней панели двери.
- После размораживания и уборки холодильника включите холодильник в сеть.

Для предотвращения конденсации влаги (появления капель) на корпусе холодильника, конструкцией предусмотрен обогрев шкафа в районе отделения для хранения замороженных пищевых продуктов с помощью встроенного теплового контура, расположенного по периметру дверного проема. В связи с этим в процессе работы компрессора корпус холодильника, уплотнитель, корпус двери могут нагреваться. Данное явление не является дефектом!

Замена светодиодного светильника

Замена светодиодного светильника входит в гарантийные обязательства - обратитесь в сервисный центр.

ВОЗМОЖНЫЕ НЕИСПРАВНОСТИ И МЕТОДЫ ИХ УСТРАНЕНИЯ

Неисправность, её внешнее проявление	Вероятная причина	Метод выявления и устранения неисправности
Включенный в сеть холодильник не работает	Нет напряжения в сети	Проверить напряжение в сети
	Нет контакта вилки с розеткой	Обеспечить контакт
Отсутствует освещение в холодильнике при открытой двери, холодильник работает	Перегорел светильник светодиодный	Обратиться в сервисную мастерскую
Дребезжание и стук у работающего холодильника	Трубопроводы холодильного агрегата касаются корпуса холодильного прибора или стены	Устранить касание трубопроводов
	Неправильно установлен холодильник	При помощи регулировочных опор отрегулировать устойчивое положение холодильника
Запах в холодильнике	Негерметичная упаковка продуктов, выделяющих запах, лекарственных препаратов и т.п.	Промыть холодильник теплым мыльным раствором, протереть и проветрить

- При возникновении других неисправностей обратитесь в сервисный центр.

В процессе работы холодильника могут быть слышны:

- щелчки срабатывания датчика-реле температуры;
- журчание хладагента, циркулирующего по трубкам холодильной системы;
- легкие потрескивания при температурных деформациях материалов.

Данные звуки не связаны с каким-либо дефектом и носят функциональный характер.

- При изготовлении теплоизоляции в качестве вспенивающего газа используется циклопентан, который дает усадку. Незначительная неровность на боковых поверхностях и задней стенки холодильника, вызванная усадкой теплоизоляции, не влияет на работоспособность холодильника и не является дефектом.

УТИЛИЗАЦИЯ

По истечении установленного срока службы предприятие-изготовитель не несет ответственности за безопасную эксплуатацию холодильника, поэтому рекомендуется не реже одного раза в три года приглашать специалиста мастерской для профилактического осмотра или ремонта электропроводки с целью обеспечения его электро- и пожаробезопасности.

Если эксплуатация Вашего холодильника в дальнейшем невозможна, рекомендуем привести его в негодность следующим образом:

- отсоединить вилку от сети и перерезать провод;
- корпус холодильника и корпус двери подлежат захоронению на полигонах бытовых и промышленных отходов по правилам и требованиям, установленным местной администрацией;
- компрессор, холодильный агрегат, пускозащитное реле, электропроводка могут утилизироваться как лом черных и цветных металлов.
- Холодильники не содержат драгоценных металлов.
- Содержание цветных металлов в холодильниках вы можете посмотреть на сайте по адресу www.biryusa.ru.

ЗАПРЕЩАЕТСЯ! Выжигание теплоизоляции корпуса холодильника и дверей ввиду образования при горении токсичных веществ.

ПЕРЕНАВЕСКА ДВЕРЕЙ

Подготовка

1. Отключите холодильник от сети питания, выдернув вилку из розетки;
2. Освободите холодильник от продуктов, полок, сосудов, мешающих выполнению работ;
3. Установите холодильник в удобное для работы место, чтобы ничего не препятствовало нормальному открытию дверей;
4. Подготовьте необходимые инструменты:
-торцовые ключи размером 7, 8, 10, 14;
-шлицевая отвертка SL5x100мм;
-пассатижи.

Порядок перенавески

1. Торцовым ключом на 7 выкрутите винты 1 столешницы 2 (см. рис. 1).
 2. Приподнимите край столешницы (см. рис. 2) и движением от себя (см. рис. 3), снимите ее.
 3. Торцовым ключом на 8 выкрутите болты 3 верхней петли 4 (см. рис. 4).
 4. Снимите верхнюю дверь с оси среднего кронштейна. Для этого приподнимите и потяните ее на себя вместе с верхней петлей 4 (см. рис. 5).
 5. Торцовым ключом на 8 выкрутите болты 3, переставьте вторую верхнюю петлю 5 на противоположную сторону (см. рис. 6).
 6. Отверткой снимите колпачки 6, заглушку 7 и выкрутите декоративные заглушки 8 (см. рис. 7).
 7. Торцовым ключом на 10 выкрутите болты 9 среднего кронштейна 10 (см. рис. 7) и снимите его.
 8. На среднем кронштейне 9 переверните ось, открутив на ней гайку торцовым ключом на 14.
 9. Заглушки 7 и 8 установите на противоположную сторону.
 10. Снимите нижнюю дверь с оси нижнего кронштейна (см. рис. 8).
 11. Торцовым ключом на 8 выкрутите болты 11, снимите нижний кронштейн 12. На нижнем кронштейне 12 переставьте ось 13, выкрутив на ней гайку торцовым ключом на 10 (см. рис. 9).
 12. Отверткой снимите колпачок 6 и выкрутите декоративную заглушку 8, торцовым ключом на 10 выкрутите болт 14 (см. рис. 9). На противоположную сторону установите болт 14 с колпачком 6, декоративную заглушку 8 и нижний кронштейн 12 (см. рис. 9).
 13. На верхней стороне дверей переставьте заглушку 15 и втулку 16 местами (см. рис. 10). Убедитесь в правильности установки втулки - выступ на втулке должен совпадать с пазом посадочного места в накладке двери. На нижней стороне дверей переставьте втулку 17 на противоположную сторону (см. рис. 10).
 14. Установка дверей на противоположное открывание и сборка производится в обратной последовательности операциям, указанные в пунктах 10, 7, 4, 3, 2, 1.
- Для однодверных холодильников и морозильников снятие двери показано на рисунках 5 и 8. Операции, показанные на рисунке 7 не выполняются.**

Перенавеска дверки НТО

В однодверных холодильниках с дверкой испарителя низкотемпературного отделения (НТО), порядок перенавески следующий:

1. После снятия двери (см. рисунок 5 и 8), движением на себя уберите поддон 18 (см. рисунок 11).
2. С помощью пассатижей вытащите фиксаторы 19 (см. рисунок 12) слева и справа.
3. Выведите из зацепления с корпусом холодильника выступы облицовки испарителя (см. рисунок 13) слева и справа. Движением вниз и на себя (см. рисунок 14) снимите облицовку испарителя.
4. Извлеките ось 20 (см. рисунок 15). Снимите дверку 21, затем поверните на 180° (см. рисунок 15) и установите ее обратно. Установите ось 20 на противоположную сторону.
5. Сборка облицовки испарителя производится в обратной последовательности операциям, указанные в пунктах 3, 2, 1.

Регулировка дверей и прилегания уплотнителя

При необходимости отрегулируйте двери и прилегание уплотнителя:

1. Выравнивание нижней двери относительно корпуса и верхней двери осуществляется за счет перемещения нижнего кронштейна 12 по пазам. Болты 11 при этом не затянуты. После выполнения регулировки, затяните болты.
2. Регулировка прилегания уплотнителя осуществляется за счет:
-перемещения верхней петли 4 по пазам. Болты 3 при этом не затянуты. После выполнения регулировки, затяните болты;
-перемещения оси по пазу среднего кронштейна 10 (для двухдверных холодильников);
-перемещения оси 13 по пазу нижнего кронштейна 12.
3. Регулировка зазора между верхней и нижней дверью осуществляется за счет перемещения среднего кронштейна 9 по пазам. Болты 8 при этом не затянуты. После выполнения регулировки, затяните болты.

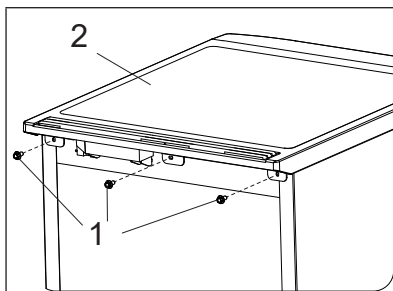


Рисунок 1

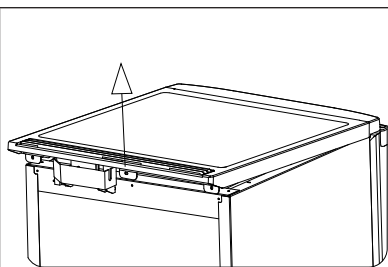


Рисунок 2

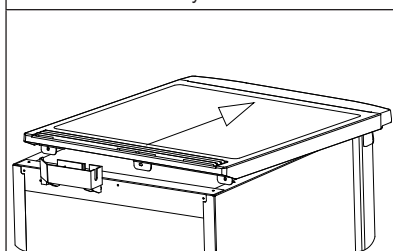


Рисунок 3

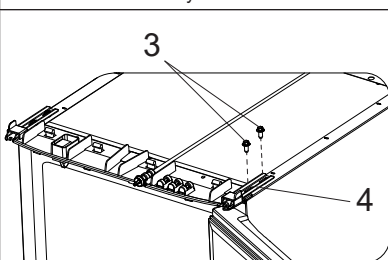


Рисунок 4

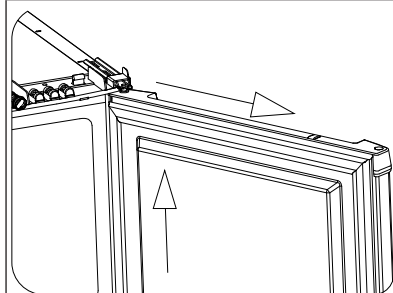


Рисунок 5

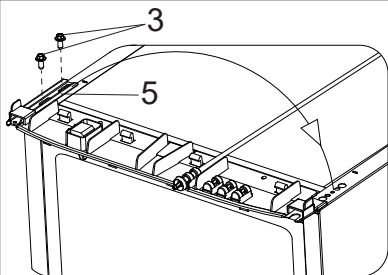


Рисунок 6

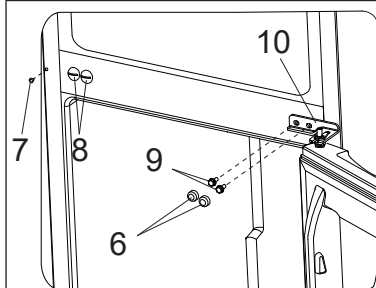


Рисунок 7

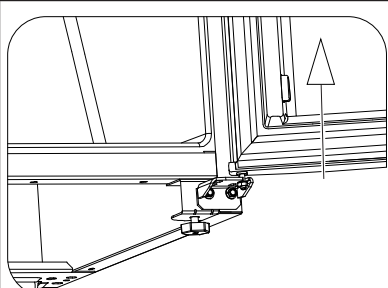


Рисунок 8

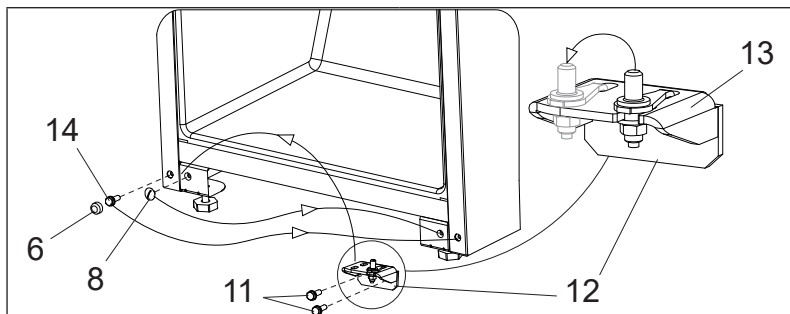


Рисунок 9

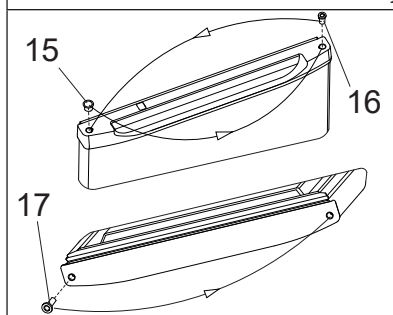


Рисунок 10

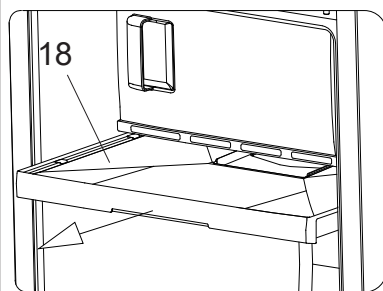


Рисунок 11

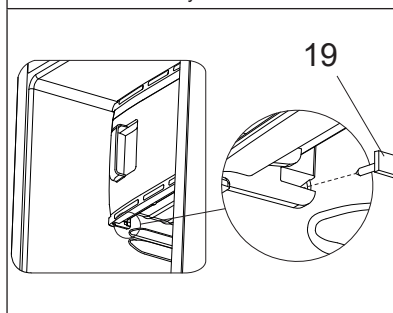


Рисунок 12

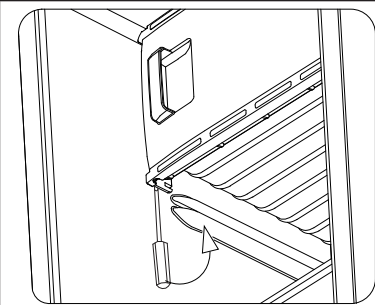


Рисунок 13

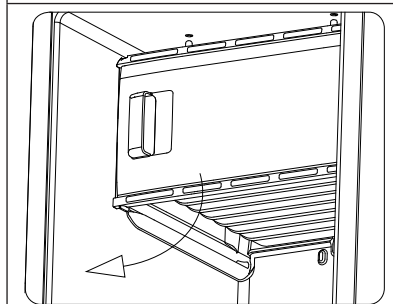


Рисунок 14

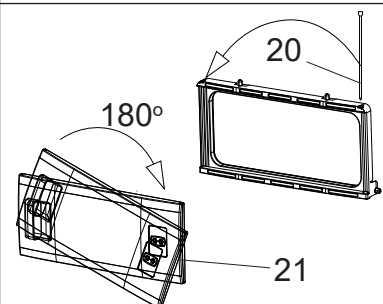


Рисунок 15

ТЕХНИЧЕСКИЕ ХАРАКТЕРИСТИКИ

Характеристики	Обозначение модели											
	Бирса 107	Бирса 108	Бирса 109	Бирса 110	Бирса 111	Бирса 112	Бирса 114	Бирса 116	Бирса 118	Бирса 120	Бирса 122	Бирса 124
Отклонение номинального напряжения в сети, при котором холодильник может нормально функционировать, В	От 198 до 242											
Номинальная потребляемая мощность, Вт	75	70	47	70	80	65	75	54	70	73	65	73
Номинальный общий объём брутто, дм ³	220	115	115	180	180	80	130	175	180	205	150	205
Номинальный объём брутто отделения для хранения свежих пищевых продуктов, дм ³	193	88	115	153	180	-	-	-	125	125	115	170
Номинальный объём брутто отделения для хранения замороженных пищевых продуктов, дм ³	27	27	-	27	-	80	130	160	55	80	35	35
Номинальный полный полезный объём, дм ³	185	90	100	147	162	58	94	114	145	168	135	185
Номинальный полезный объём отделения для хранения свежих пищевых продуктов, дм ³	168	73	100	130	162	-	-	-	110	110	100	150
Номинальный полезный объём отделения для хранения замороженных пищевых продуктов, дм ³	17	17	-	17	-	58	94	114	35	58	35	35
Температура в отделении для хранения свежих пищевых продуктов, °С [1]	от 0 до 8											
Температура в отделении для хранения замороженных пищевых продуктов, °С, не более	-12	-12	-	-12	-	-18	-18	-18	-18	-18	-18	-18
Номинальная замораживающая способность, кг/сут, не менее	-	-	-	-	-	7	12	17	4	7	2,5	2,5
Номинальная полезная площадь хранения, м ²	0,78	0,48	0,75	0,63	0,94	0,29	0,5	0,7	0,75	0,75	0,61	0,63
Масса нетто, кг, не более	35	24	23	32	32	25	29	35	38	42	32	39
Допускаемая нагрузка на полку, кг, не более	40											
Установленный срок службы, лет, не менее	10	10	10	10	10	10	10	10	10	10	10	10

[1] Объективная оценка температур может быть осуществлена только в лабораторных условиях по методике в соответствии с ГОСТ ИЕС 62552-2013, ГОСТ Р ИЭК 62552-1-2018, ГОСТ Р ИЭК 62552-2-2018.

ТЕХНИЧЕСКИЕ ХАРАКТЕРИСТИКИ

Характеристики	Обозначение модели											
	Бирюса 107	Бирюса 108	Бирюса 109	Бирюса 110	Бирюса 111	Бирюса 112	Бирюса 114	Бирюса 116	Бирюса 118	Бирюса 120	Бирюса 122	Бирюса 124
Габаритные размеры, мм:												
высота	1450	865	865	1225	1225	865	1225	1450	1450	1650	1225	1580
ширина	480	480	480	480	480	480	480	480	480	480	480	480
глубина	605	605	605	605	605	605	605	605	605	605	605	605
Корректированный уровень звуковой мощности, дБА, не более [2]	40	40	40	40	40	41	41	40	41	40	40	40
Время повышения температуры в отделении для хранения замороженных пищевых продуктов от минус 18 до минус 9 °С при отключении электроэнергии, ч, не менее	-	-	-	-	-	10	10	10	10	10	10	10
Класс энергетической эффективности [3]	A	A+	A	A	A	A	A	A	A	A	A+	A
Потребление энергии при температуре окружающего воздуха 25 °С, кВт • ч/24ч, не более [4]	0,50	0,32	0,47	0,48	0,48	0,58	0,53	0,76	0,67	0,8	0,5	0,69
Количество компрессоров	1	1	1	1	1	1	1	1	1	1	1	1
Тип компрессора	Не инверторный											
Система No Frost	Нет	Нет	Нет	Нет	Нет	Нет	Нет	Нет	Нет	Нет	Нет	Нет

[2] *Определяется в лабораторных условиях в соответствии с ГОСТ Р МЭК 60704-1-2018.*

[3] *Класс энергетической эффективности указан на этикетке энергетической эффективности и табличке холодильника. Определяется по ГОСТ Р 51565-2012.*

[4] *Определяется в лабораторных условиях в соответствии с ГОСТ IEC 62552-2013.*

Изготовлено в России, ОАО «Бирюса»
 Россия, 660123, г. Красноярск, пр. им. газеты «Красноярский рабочий», 29
 8-800-250-00-14, режим работы - пн-пт 04:00-13:00 (МСК)
www.biryusa.ru