

ОТКРЫТОЕ АКЦИОНЕРНОЕ ОБЩЕСТВО
«КРАСНОЯРСКИЙ ЗАВОД ХОЛОДИЛЬНИКОВ «БИРЮСА»
Россия, 660123, г. Красноярск,
пр. им. газеты «Красноярский рабочий», 29
СДЕЛАНО В РОССИИ



БЫТОВЫЕ ХОЛОДИЛЬНИКИ И МОРОЗИЛЬНИКИ

www.biryusa.ru
service@biryusa.ru

РУКОВОДСТВО ПО ЭКСПЛУАТАЦИИ

БИРЮСА	6
	8
	10
	14
	151
	153

105.01.23



Благодарим Вас за выбор продукции «Бирюса»!

Информацию о телефонах и адресах авторизованных сервисных центров Вы можете найти на нашем сайте www.biryusa.ru, либо отсканировав QR-код.

Если у Вас возникнут вопросы, связанные с качеством или сервисным обслуживанием продукции «Бирюса», Вы можете обратиться в отдел сервисного обслуживания по телефону **8 800 250 0014** (бесплатный звонок из любого региона РФ), режим работы - пн-пт 04:00-13:00 (MSK), либо направив обращение на электронную почту service@biryusa.ru.

Перед началом эксплуатации настоятельно рекомендуем ознакомиться с настоящим руководством!

СОДЕРЖАНИЕ

ОБЩИЕ СВЕДЕНИЯ	2
ПОДГОТОВКА К ЭКСПЛУАТАЦИИ	2
Снятие упаковки	2
Установка	2
Выравнивание	2
Уборка	3
Подключение	3
Размещение продуктов	3
ТРЕБОВАНИЯ БЕЗОПАСНОСТИ	3
КОМПЛЕКТАЦИЯ	4
Бирюса 6, 10	4
Бирюса 151, 153	5
Бирюса 8, 14	6
ЭКСПЛУАТАЦИЯ	7
РЕКОМЕНДАЦИИ ПО ХРАНЕНИЮ И ЗАМОРАЖИВАНИЮ ПРОДУКТОВ	8
ОБСЛУЖИВАНИЕ И УХОД	9
УТИЛИЗАЦИЯ	10
ВОЗМОЖНЫЕ НЕИСПРАВНОСТИ И МЕТОДЫ ИХ УСТРАНЕНИЯ	10
ПЕРЕНАВЕСКА ДВЕРЕЙ	11
ТЕХНИЧЕСКИЕ ХАРАКТЕРИСТИКИ	14



105.01.23

Конструкция постоянно совершенствуется, поэтому возможны некоторые изменения, не отраженные в настоящем руководстве.

ОБЩИЕ СВЕДЕНИЯ

Бытовые холодильники, холодильники-морозильники и морозильники (далее по тексту - холодильники) предназначены для кратковременного хранения продуктов и охлаждения напитков в отделении для хранения свежих пищевых продуктов, замораживания свежих продуктов и длительного хранения замороженных продуктов в отделении для хранения замороженных пищевых продуктов.

Расшифровка обозначений холодильников:

- «M» - цветовая линия «Металлик»,
- «W» - цветовая линия «Графит матовый»,
- «B» - цветовая линия «Чёрная»,
- «I» - цветовая линия «Нержавеющая сталь»,
- цветовая линия «Белая» - без обозначения.

Холодильники соответствуют требованиям ТР ТС 004/2011, ТР ТС 020/2011, ТР ЕАЭС 037/2016.

ПОДГОТОВКА К ЭКСПЛУАТАЦИИ

Снятие упаковки

- Разрежьте упаковочные ленты, снимите упаковку, аккуратно, не допуская ударов, положите холодильник на заднюю стенку.
- С помощью гаечного ключа на 13 отверните крепежные болты деревянного транспортировочного дна и снимите дно. После этого в резьбовые отверстия вверните регулировочные опоры, входящие в комплектацию холодильника. Опора выполнена в виде шестигранника и, если вкручивание ее затруднено, воспользуйтесь для поворота ключом на 27.
- Поставьте холодильник в вертикальное положение.

ВНИМАНИЕ!

- После приведения холодильника в вертикальное положение перед включением необходимо выждать не менее 30 минут. Включение сразу может привести к выходу из строя холодильного агрегата!
- Перед включением холодильника проверьте надежность крепления емкости для талой воды, расположенной над компрессором (только для моделей Бирюса 151, 153).
- В случае, если холодильник хранился или транспортировался при температуре ниже 0 °С, то перед подключением к сети электропитания необходимо выдержать холодильник при комнатной температуре с открытой дверью не менее 8 часов. Включение не прогретого холодильника в сеть может привести к его выходу из строя!

Установка

- Холодильник необходимо установить в месте, недоступном для прямых солнечных лучей, на расстоянии не менее 50 см от осветительных и нагревательных приборов (газовых и электрических плит, печей и радиаторов отопления).
- Над холодильником должно быть свободное пространство не менее 10 см для циркуляции воздуха.
- Для удобства перемещения холодильники оснащены колесными опорами, установленными на основании компрессора.

ВНИМАНИЕ!

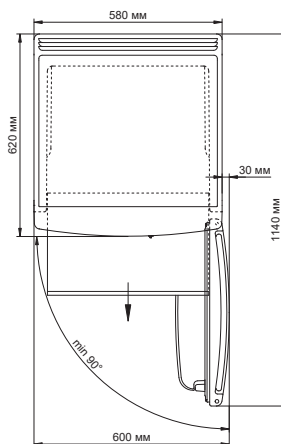
Холодильник предназначен для установки в помещениях с температурой окружающего воздуха от 16 до 32 °С при относительной влажности не более 75%.

ЗАПРЕЩАЕТСЯ!

Устанавливать холодильник в нишу или встраивать его в мебель.

Выравнивание

Выравнивание холодильника по горизонтали осуществляется вкручиванием или выкручиванием регулировочных опор.



Минимальное общее пространство, необходимое для эксплуатации холодильника

- ВНИМАНИЕ!** При выравнивании холодильника необходимо убедиться в его устойчивом положении для предотвращения появления вибрации и шумов в процессе эксплуатации.
- РЕКОМЕНДУЕМ**
- Для самопроизвольного закрывания дверей рекомендуется установить холодильник с небольшим наклоном назад (5–7 мм) от вертикальной оси.
 - При необходимости возможно произвести перенавеску дверей камеры на открывание в противоположную сторону. Перенавеска дверей не относится к гарантийным обязательствам и производится механиком сервисного центра (за отдельную плату) либо пользователем самостоятельно в соответствии с инструкциями, приведенными в разделе «Перенавеска дверей».
- Уборка**
- Время, необходимое для приведения холодильника в рабочее состояние после наклона, можно использовать для проведения гигиенической уборки.
- Вымойте внутренние и внешние поверхности холодильника, а также комплектующие мягкой тканью, смоченной в теплом мыльном растворе, промойте чистой водой и насухо вытрите.
 - После проведения уборки расставьте комплектующие: полки, сосуды, барьеры. Их месторасположение и количество для каждой модели указаны на рисунках в разделе «Комплектация».
- ВНИМАНИЕ!** Запрещается использовать для уборки холодильника моющие средства, содержащие абразивы, кислоты и растворители!

Новый холодильник имеет специфический запах, который со временем полностью исчезнет.

- Подключение**
- Холодильник необходимо подключить к сети переменного тока частотой 50 Гц и номинальным напряжением 220 В (холодильник может нормально функционировать при напряжении в сети от 198 В до 242 В). Подключение холодильника к сети, не соответствующей указанному параметрам, может привести к выходу его из строя. Если напряжение в сети не соответствует рекомендуемым параметрам, необходимо установить стабилизатор напряжения, предназначенный для работы с бытовыми электроприборами, рассчитанный на полную пусковую мощность не менее **1600 ВА** (приобретается в специализированном магазине).
 - Холодильники выпускаются по типу защиты от поражения электрическим током класса «I» (с заземляющим проводом), поэтому холодильники необходимо подключать только к электрической сети, имеющей заземление. Если розетка не подходит к вилке сетевого шнура холодильника, то Вам необходимо обратиться к квалифицированному электрику для установки розетки (класс защиты I).
 - Степень защиты, обеспечиваемая оболочками холодильника - IP20.
- Размещение продуктов**
- Размещать продукты в холодильнике рекомендуется не ранее чем через 4 часа после его подключения к сети электропитания.

ТРЕБОВАНИЯ БЕЗОПАСНОСТИ

- Правила безопасности**
- При эксплуатации холодильника соблюдайте правила безопасности:
- Перед подключением холодильника к электрической сети проверьте исправность розетки и отсутствие повреждений шнура питания и вилки.
 - При повреждении шнура питания, во избежание опасности поражения электрическим током, его должен заменить специалист сервисного центра или аналогичное квалифицированное лицо.
 - При наличии признаков замыкания токоведущих частей на корпус холодильника (пощипывание при касании к металлическим частям), отключите холодильник от сети и вызовите механика для устранения неисправности.
 - Не прикасайтесь одновременно к холодильнику и устройствам, имеющим естественное заземление (газовая плита, радиаторы отопления, водопроводные краны).
 - Отключайте холодильник от сети во время уборки его внутри и снаружи, мытья полов под холодильником, устранения неисправностей.

- ВНИМАНИЕ!**
- Данный холодильник не предназначен для использования людьми (включая детей), у которых есть физические, нервные или психические отклонения или недостаток опыта и знаний, за исключением случаев, когда за такими лицами осуществляется надзор или проводится их инструктирование относительно использования данного холодильника лицом, отвечающим за их безопасность!
 - Необходимо осуществлять надзор за детьми с целью недопущения их игр с холодильником!

ВНИМАНИЕ!

- Не допускайте повреждения контура холодильной системы!
- При разгерметизации холодильной системы хорошо проветрите помещение и не используйте открытое пламя!
- Не загромождайте вентиляционные отверстия, расположенные в корпусе холодильника!
- Не используйте механические устройства или другие средства для ускорения процесса оттаивания, кроме рекомендуемых изготовителем!
- Не используйте электрические приборы внутри отделений для хранения продуктов, если только они не являются типом, рекомендуемым изготовителем!

Чтобы холодильник исправно работал и прослужил Вам долго, необходимо соблюдать ряд ограничений:

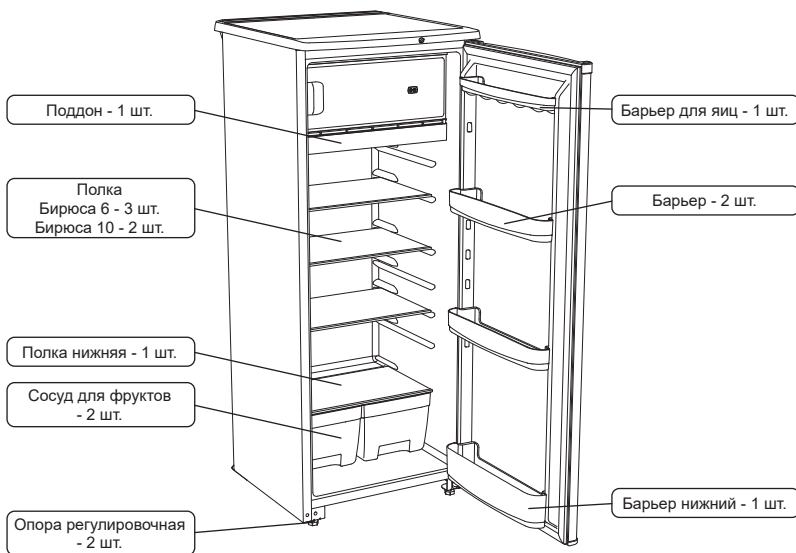
ЗАПРЕЩАЕТСЯ!

- Использовать холодильник в помещениях, отличающихся повышенной влажностью (потолок, стены и предметы, находящиеся в помещении, покрыты влагой), а также в помещениях с токопроводящими полами! Холодильник – это, в первую очередь, электрический прибор и использование его при высокой влажности может привести к замыканию или удару электрическим током!
- Использовать для подключения холодильника к электрической сети переходники, двойники, тройники и удлинительные шнуры, так как они могут вызвать возгорание!
- Касаться компрессора холодильника во время работы, так как при работе он нагревается до температуры 90 °С!
- Устанавливать на холодильнике электронагревательные приборы, от которых может произойти возгорание!
- Ставить на холодильник ёмкости с жидкостями, чтобы избежать попадания жидкости на электросистему холодильника!
- Самостоятельно вносить изменения в конструкцию холодильника! Это может привести к поломке или неправильной работе холодильника! Нарушение электрической схемы холодильника может привести к замыканию и, как следствие, к возгоранию!
- Устанавливать холодильник на деревянные ящики, столы, стулья и т.п.

КОМПЛЕКТАЦИЯ

Комплектация холодильников с внутренним расположением отделения для хранения замороженных пищевых продуктов

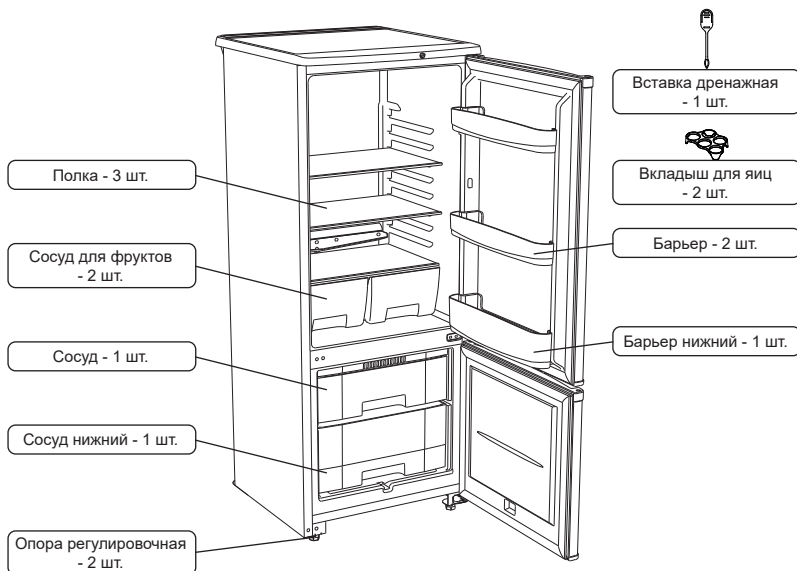
«Бирюза 6»
«Бирюза 10»



В комплектацию входит комплект эксплуатационной документации: руководство по эксплуатации, гарантийная карта, этикетка энергоэффективности.

Комплектация холодильников с нижним расположением отделения для хранения замороженных пищевых продуктов

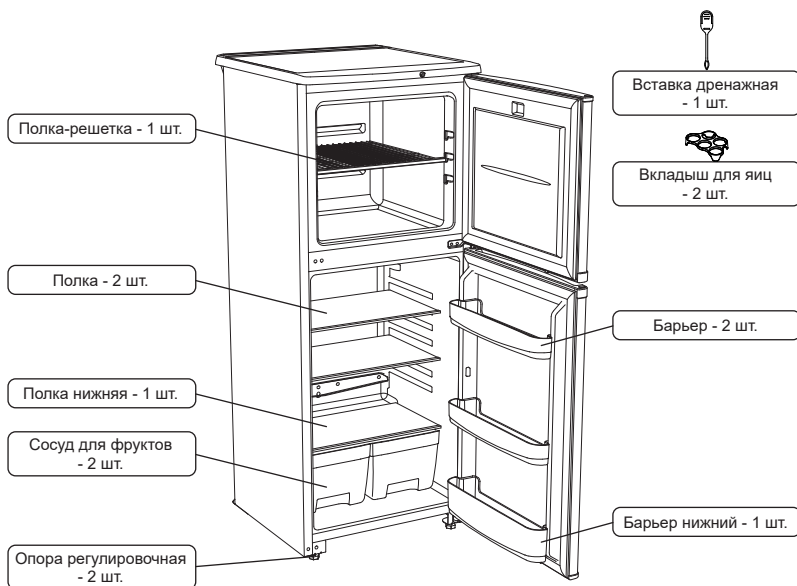
«Бирюса 151»



В комплектацию входит комплект эксплуатационной документации: руководство по эксплуатации, гарантийная карта, этикетка энергоэффективности.

Комплектация холодильников с верхним расположением отделения для хранения замороженных пищевых продуктов

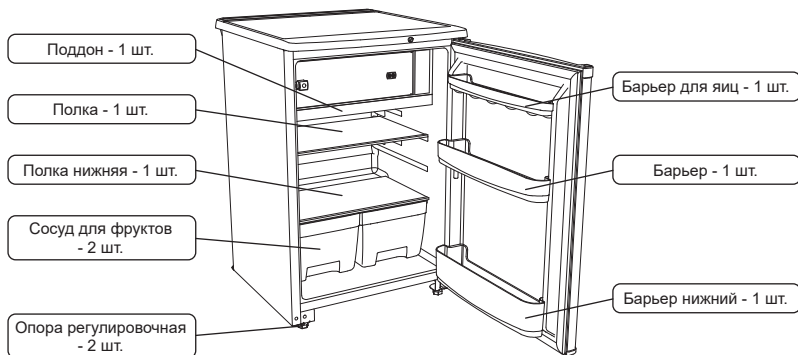
«Бирюса 153»



В комплектацию входит комплект эксплуатационной документации: руководство по эксплуатации, гарантийная карта, этикетка энергоэффективности.

Комплектация
холодильников
с внутренним
расположением
отделения
для хранения
замороженных
пищевых
продуктов

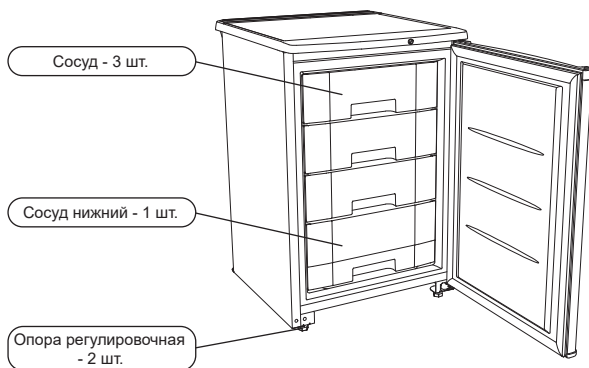
«Бирюса 8»



В комплектацию входит комплект эксплуатационной документации: руководство по эксплуатации, гарантийная карта, этикетка энергоэффективности.

Комплектация
морозильников

«Бирюса 14»



В комплектацию входит комплект эксплуатационной документации: руководство по эксплуатации, гарантийная карта, этикетка энергоэффективности.

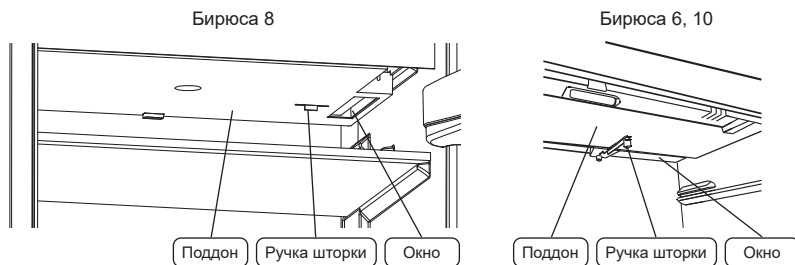
ЭКСПЛУАТАЦИЯ

- Включение холодильника** Для включения холодильника необходимо вставить вилку сетевого шнура в розетку.
- Выключение холодильника** Для полного отключения холодильника от сети необходимо вынуть вилку сетевого шнура из розетки.
- Установка температурного режима**
- Температурный режим в холодильнике устанавливается поворотом ручки терморегулятора и поддерживается автоматически. При повороте по часовой стрелке температура в холодильнике понижается, при повороте против часовой стрелки - температура повышается.



Бирюса 6, 8, 10

- Температурный режим в отделении для хранения свежих пищевых продуктов можно изменить за счет увеличения или уменьшения окна в поддоне. Изменение величины окна производится вручную перемещением шторки. При недостаточном охлаждении продуктов в холодильной камере окно необходимо увеличить, при переохлаждении - уменьшить.
- При первом включении холодильника необходимо полностью открыть окно на поддоне.



Бирюса 14

При подключении морозильника к сети электропитания на передней панели загорается индикатор зеленого цвета и горит постоянно.

При первом подключении морозильника к сети электропитания на передней панели загорается индикатор красного цвета. После достижения установленной температуры в морозильнике индикатор гаснет. Также индикатор красного цвета загорается в случае, если температура в морозильнике превышает заданную. После понижения температуры до заданной индикатор гаснет.

Режим работы морозильника устанавливается поворотом ручки терморегулятора в соответствующее положение:



Режим «Хранение». Данный режим установлен по умолчанию. Поворотом ручки терморегулятора устанавливается температурный режим в морозильнике. В этом режиме компрессор морозильника работает циклично.



Режим «Замораживание». Переход в режим «Замораживание» производится поворотом ручки терморегулятора по часовой стрелке в крайнее положение до щелчка. При работе в этом режиме на передней панели морозильника загорается индикатор желтого (или синего) цвета и горит постоянно. Длительность циклов работы компрессора увеличивается.



Режим «Выключено». Переход в режим «Выключено» производится поворотом ручки терморегулятора против часовой стрелки в крайнее положение до щелчка. В этом режиме компрессор морозильника не работает.

РЕКОМЕНДАЦИИ ПО ХРАНЕНИЮ И ЗАМОРАЖИВАНИЮ ПРОДУКТОВ

Хранение свежих продуктов

- **Позатажный холод.** В отделении для хранения свежих пищевых продуктов поддерживается оптимальная для хранения температура от 0 °С до 8 °С, плавно понижающаяся от верхней полки до сосудов для фруктов.

ПОМНИТЕ!

Самая низкая температура в холодильнике – над сосудами, в которых фрукты и овощи сохраняются лучше всего, наименее холодное место – на верхней полке двери.

Хранение замороженных продуктов

- ******* - отделение для хранения продуктов при температуре не выше минус 18 °С.
- ****** - отделение для хранения продуктов при температуре не выше минус 12 °С.

Замораживание продуктов

- *** ** *** - отделение для заморозки пищевых продуктов от температуры окружающей среды до минус 18 °С и хранения замороженных пищевых продуктов при температуре не выше минус 18 °С.
- Режим «Замораживание» включается потребителем за 24 часа до закладки свежих продуктов.
- В модели Бирюса 14 при замораживании большого объема (9 - 12 кг) теплых продуктов вытащите верхний сосуд из морозильной камеры. Продукты расфасуйте, разделите на части и уложите равномерно на плоскость верхней полки испарителя. После полного замораживания продуктов переложите их в сосуд и установите сосуд на место.

К СВЕДЕНИЮ!

Режим «Замораживание» необходим для более быстрой заморозки продуктов.

Дополнительные советы

- На температуру внутри холодильника может влиять место его расположения, температура окружающего воздуха, частота открывания двери.
- Продукты, предназначенные для замораживания, перед укладкой поделите на порции и плотно упакуйте, чтобы в упаковке осталось как можно меньше воздуха.
- Для качественного замораживания продуктов, предназначенных для длительного хранения, их следует загружать в отделение для хранения замороженных пищевых продуктов порциями, не превышающими мощность замораживания. Продолжительность замораживания зависит от расфасовки, упаковки, способа укладки, вида продуктов. Мощность замораживания указана в таблице технических данных.
- Продукты, обладающие специфическим запахом или легко впитывающие запах, храните в упакованном виде, жидкости – только в закрытом виде.
- Не размещайте теплые продукты рядом с замороженными.
- Не помещайте газированные напитки в отделение для хранения замороженных пищевых продуктов.
- Если вы хотите предотвратить быстрое нарастание снежного покрова на испарителе, помещайте в морозильное отделение остывшие до комнатной температуры продукты. Не открывайте дверь отделения для хранения замороженных пищевых продуктов без необходимости и не держите её слишком долго в открытом положении.
- При установке холодильника на продолжительное время в помещении с температурой ниже плюс 16 °С, он может работать нестабильно (существует возможность размораживания продуктов или повышения температуры в морозильном отделении).
- Любое повышение температуры замороженных продуктов в процессе разморозки сокращает срок хранения таких продуктов.
- Пыль, которая скапливается на конденсаторе, препятствует нормальной работе и приводит к увеличению расхода электроэнергии, поэтому необходимо периодически (один раз в год) очищать конденсатор от пыли, используя волосную щетку или пылесос.
- Если холодильник выключен и временно или на продолжительный период выведен из эксплуатации необходимо освободить, очистить, высушить прибор и оставить двери приоткрытыми.

Сроки хранения замороженных продуктов

Рекомендуем соблюдать сроки хранения, указанные на упаковке готовых замороженных продуктов, купленных в магазине. При хранении продуктов, замороженных самостоятельно, руководствуйтесь таблицей, указанной ниже.

Приблизительные сроки хранения замороженных продуктов

Продукты	Срок хранения в месяцах														
	1	2	3	4	5	6	7	8	9	10	11	12			
Мясной фарш	■														
Мясо (свинина, говядина, баранина)	■														
Мясо птицы	■														
Рыба	■														
Фрукты, овощи, ягоды	■														

ОБСЛУЖИВАНИЕ И УХОД

Отделение для хранения свежих пищевых продуктов

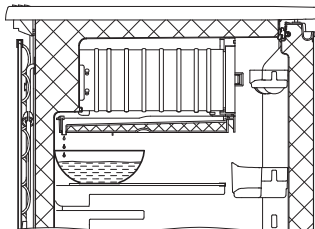
В моделях Бирюса 151, 153 в отделении для хранения свежих пищевых продуктов испаритель размораживается автоматически. Влага, конденсирующаяся на испарителе в виде инея или замерзших капель, оттаивает при отключении компрессора и стекает по водоотводящей системе в ёмкость для талой воды, где испаряется за счёт тепла, выделяемого компрессором. Для нормальной работы необходимо следить, чтобы дренажное отверстие не было засорено. В случае засорения дренажного отверстия его необходимо прочистить с помощью дренажной вставки.

ВНИМАНИЕ!

Во время работы возможно появление замерзших капель - замерзшие капли на испарителе не являются дефектом.

Отделение для хранения замороженных пищевых продуктов

- Снеговой покров препятствует интенсивному охлаждению продуктов и приводит к увеличению расхода электроэнергии холодильником. При нарастании покрова более 5 мм на полках испарителя отделения для хранения замороженных пищевых продуктов рекомендуется произвести размораживание и уборку холодильника. Для этого отключите холодильник от электрической сети.
- Уберите продукты из холодильника.
- Оставьте дверь открытой, для ускорения оттаивания поместите в отделение для хранения замороженных пищевых продуктов сосуд с тёплой водой.
- По мере таяния льда его можно удалять с помощью пластмассовой или деревянной лопатки.
- При размораживании моделей Бирюса 6, 8, 10 поставьте на полку шкафа холодильника, вплотную к задней стенке подходящую ёмкость для сбора талой воды, согласно рисунку.
- Вымойте внутреннюю и внешние поверхности холодильника мягкой тканью, смоченной в теплом растворе мыльной воды, промойте чистой водой и насухо вытрите. Проветрите в течение часа при открытых дверях.



ВНИМАНИЕ!

Не используйте для удаления льда с поверхности испарителя:

- острые или царапающие предметы, которыми можно нарушить герметичность холодильной системы;
- фены для сушки волос или другие нагревательные устройства;
- не допускайте затекания воды за нижнюю часть уплотнителя при мытье внутренней панели двери.

- После размораживания и уборки холодильника включите холодильник в сеть.

Для предотвращения конденсации влаги (появления капель) на корпусе холодильника, конструкцией предусмотрен обогрев шкафа в районе отделения для хранения замороженных пищевых продуктов с помощью встроенного теплового контура, расположенного по периметру дверного проема. В связи с этим в процессе работы компрессора корпус холодильника, уплотнитель, корпус двери могут нагреваться. Данное явление не является дефектом!

Замена светодиодного светильника

Замена светодиодного светильника входит в гарантийные обязательства - обратитесь в сервисный центр.

ВОЗМОЖНЫЕ НЕИСПРАВНОСТИ И МЕТОДЫ ИХ УСТРАНЕНИЯ

Неисправность, её внешнее проявление	Вероятная причина	Метод выявления и устранения неисправности
Включенный в сеть холодильник не работает	Нет напряжения в сети	Проверить напряжение в сети
	Нет контакта вилки с розеткой	Обеспечить контакт
Отсутствует освещение в холодильнике при открытой двери, холодильник работает	Перегорел светильник светодиодный	Обратиться в сервисную мастерскую
Дребезжание и стук у работающего холодильника	Трубопроводы холодильного агрегата касаются корпуса холодильного прибора или стены	Устранить касание трубопроводов
	Неправильно установлен холодильник	При помощи регулировочных опор отрегулировать устойчивое положение холодильника
Запах в холодильнике	Негерметичная упаковка продуктов, выделяющих запах, лекарственных препаратов и т.п.	Промыть холодильник теплым мыльным раствором, протереть и проветрить

- При возникновении других неисправностей обратитесь в сервисный центр.

В процессе работы холодильника могут быть слышны:

- щелчки срабатывания датчика-реле температуры;
- журчание хладагента, циркулирующего по трубкам холодильной системы;
- легкие потрескивания при температурных деформациях материалов.

Данные звуки не связаны с каким-либо дефектом и носят функциональный характер.

- При изготовлении теплоизоляции в качестве вспенивающего газа используется циклопентан, который дает усадку. Незначительная неровность на боковых поверхностях и задней стенки холодильника, вызванная усадкой теплоизоляции, не влияет на работоспособность холодильника и не является дефектом.

УТИЛИЗАЦИЯ

По истечении установленного срока службы предприятие-изготовитель не несет ответственности за безопасную эксплуатацию холодильника, поэтому рекомендуется не реже одного раза в три года приглашать специалиста мастерской для профилактического осмотра или ремонта электропроводки с целью обеспечения его электро- и пожаробезопасности.

Если эксплуатация Вашего холодильника в дальнейшем невозможна, рекомендуем привести его в негодность следующим образом:

- отсоединить вилку от сети и перерезать провод;
- корпус холодильника и корпус двери подлежат захоронению на полигонах бытовых и промышленных отходов по правилам и требованиям, установленным местной администрацией;
- компрессор, холодильный агрегат, пускозащитное реле, электропроводка могут утилизироваться как лом черных и цветных металлов.

Холодильники не содержат драгоценных металлов и камней.

Содержание цветных металлов в холодильниках вы можете посмотреть на сайте www.biryusa.ru.

ЗАПРЕЩАЕТСЯ! Выжигание теплоизоляции корпуса холодильника и дверей ввиду образования при горении токсичных веществ.

ПЕРЕНАВЕСКА ДВЕРЕЙ

- Подготовка**
1. Отключите холодильник от сети питания, выдернув вилку из розетки;
 2. Освободите холодильник от продуктов, полок, сосудов, мешающих выполнению работ;
 3. Установите холодильник в удобное для работы место, чтобы ничего не препятствовало нормальному открытию дверей;
 4. Подготовьте необходимые инструменты:
-торцовые ключи размером 7, 8, 10, 14;
-шлицевая отвертка SL5x100мм;
-пассатижи.
- Порядок перенавески**
1. Торцовым ключом на 7 выкрутите винты 1 столешницы 2 (см. рис. 1).
 2. Приподнимите край столешницы (см. рис. 2) и, движением от себя (см. рис. 3), снимите ее.
 3. Торцовым ключом на 8 выкрутите болты 3 верхней петли 4 (см. рис. 4).
 4. Снимите верхнюю дверь с оси среднего кронштейна. Для этого приподнимите и потяните ее на себя вместе с верхней петлей 4 (см. рис. 5).
 5. Торцовым ключом на 8 выкрутите болты 3, переставьте вторую верхнюю петлю 5 на противоположную сторону (см. рис. 6).
 6. Отверткой снимите колпачки 6, заглушку 7 и выкрутите декоративные заглушки 8 (см. рис. 7).
 7. Торцовым ключом на 10 выкрутите болты 9 среднего кронштейна 10 (см. рис. 7) и снимите его.
 8. На среднем кронштейне 9 переверните ось, открутив на ней гайку торцовым ключом на 14.
 9. Заглушки 7 и 8 установите на противоположную сторону.
 10. Снимите нижнюю дверь с оси нижнего кронштейна (см. рис. 8).
 11. Торцовым ключом на 8 выкрутите болты 11, снимите нижний кронштейн 12. На нижнем кронштейне 12 переставьте ось 13, выкрутив на ней гайку торцовым ключом на 10 (см. рис. 9).
 12. Отверткой снимите колпачок 6 и выкрутите декоративную заглушку 8, торцовым ключом на 10 выкрутите болт 14 (см. рис. 9). На противоположную сторону установите болт 14 с колпачком 6, декоративную заглушку 8 и нижний кронштейн 12 (см. рис. 9).
 13. На верхней стороне дверей переставьте заглушку 15 и втулку 16 местами, а на нижней стороне переставьте втулку 16 на противоположную сторону (см. рис. 10).
 14. Установка дверей на противоположное открывание и сборка производится в обратной последовательности операциям, указанные в пунктах 10, 7, 4, 3, 2, 1.
- Для однодверных холодильников и морозильников снятие двери показано на рисунках 5 и 8. Операции, показанные на рисунке 7, не выполняются.**
- Перенавеска дверки НТО**
- В однодверных холодильниках с дверкой испарителя низкотемпературного отделения (НТО), порядок перенавески следующий:**
1. После снятия двери (см. рисунок 5 и 8), движением на себя уберите поддон 17 (см. рисунок 11). Для моделей Бирюса 6, 10 отверткой подденьте и вытащите фиксаторы 18 слева и справа (см. рисунок 11).
 2. Для моделей Бирюса 6, 10 выведите из зацепления с корпусом холодильника выступы слева и справа блока освещения 19 и движением вниз снимите его (см. рисунок 12).
 3. Для модели Бирюса 8 с помощью пассатижей вытащите фиксаторы 21 (см. рисунок 13) слева и справа. Выведите из зацепления с корпусом холодильника выступы облицовки испарителя (см. рисунок 13) слева и справа. Движением вниз и на себя (см. рисунок 14) снимите облицовку испарителя.
 4. Извлеките ось 20 (см. рисунок 15). Снимите дверку 21, затем поверните на 180° (см. рисунок 15) и установите ее обратно. Установите ось 20 на противоположную сторону.
 5. Сборка облицовки испарителя производится в обратной последовательности операциям, указанные в пунктах 3, 2, 1.
- Регулировка дверей и прилегания уплотнителя**
- При необходимости отрегулируйте двери и прилегание уплотнителя:
1. Выравнивание нижней двери относительно корпуса и верхней двери осуществляется за счет перемещения нижнего кронштейна 12 по пазам. Болты 11 при этом не затянуты. После выполнения регулировки, затяните болты.
 2. Регулировка прилегания уплотнителя осуществляется за счет:
-перемещения верхней петли 4 по пазам. Болты 3 при этом не затянуты. После выполнения регулировки, затяните болты;
-перемещения оси по пазу среднего кронштейна 10 (для двухдверных холодильников);
-перемещения оси 13 по пазу нижнего кронштейна 12.
 3. Регулировка зазора между верхней и нижней дверью осуществляется за счет перемещения среднего кронштейна 10 по пазам. Болты 9 при этом не затянуты. После выполнения регулировки, затяните болты.

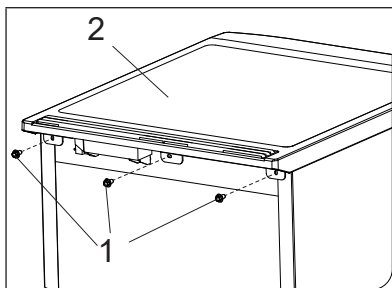


Рисунок 1

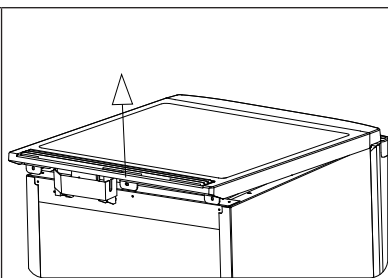


Рисунок 2

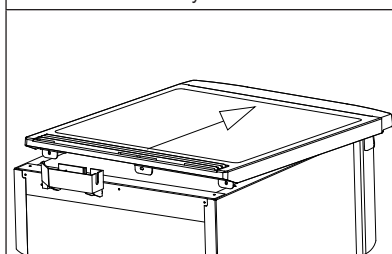


Рисунок 3

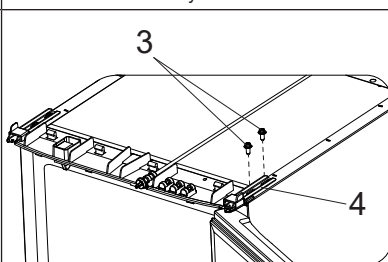


Рисунок 4

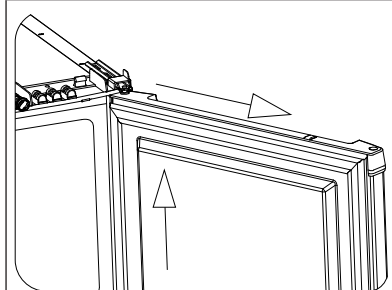


Рисунок 5

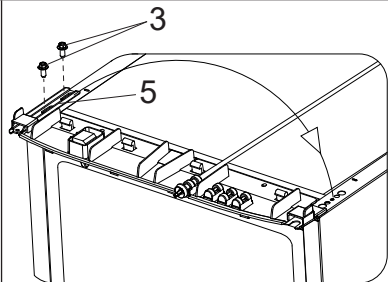


Рисунок 6

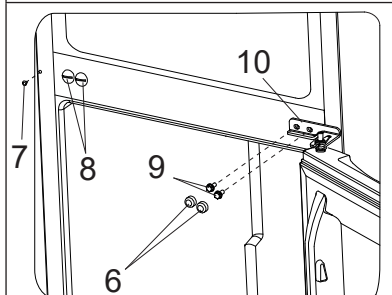


Рисунок 7

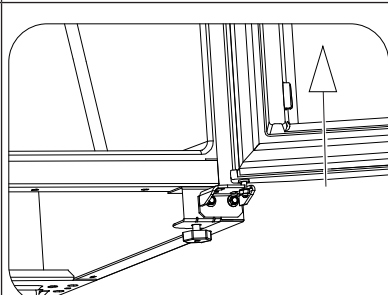


Рисунок 8

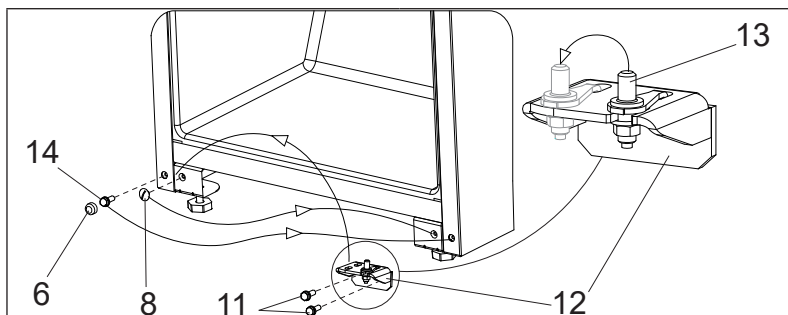


Рисунок 9

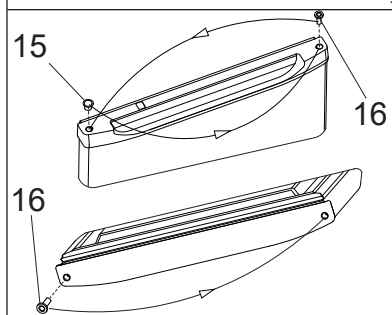


Рисунок 10

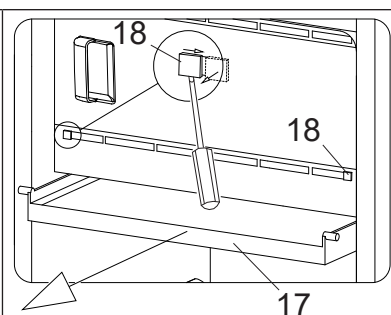


Рисунок 11

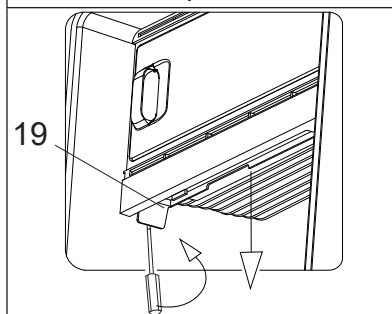


Рисунок 12

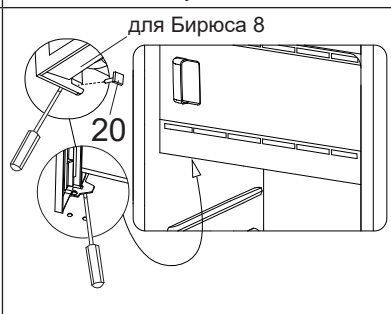


Рисунок 13

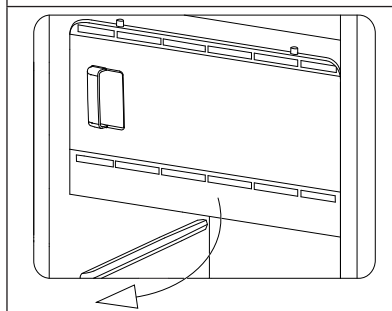


Рисунок 14

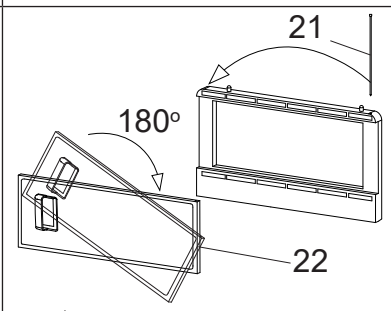


Рисунок 15

ТЕХНИЧЕСКИЕ ХАРАКТЕРИСТИКИ

Характеристики	Обозначение модели					
	Бирюса 6	Бирюса 8	Бирюса 10	Бирюса 151	Бирюса 153	Бирюса 14
Номинальное напряжение, частота тока, В, Гц	220 ~, 50					
Номинальная потребляемая мощность, Вт	92	80	91	126	108	91
Номинальный общий объем брутто, дм ³	280	150	235	240	230	110
Номинальный объем брутто отделения для хранения свежих пищевых продуктов, дм ³	233	116	188	180	160	-
Номинальный объем брутто отделения для хранения замороженных пищевых продуктов, дм ³	47	34	47	60	70	110
Номинальный полезный объем, дм ³	253	117	201	205	216	80
Номинальный полезный объем отделения для хранения свежих пищевых продуктов, дм ³	225	103	173	160	146	-
Номинальный полезный объем отделения для хранения замороженных пищевых продуктов, дм ³	28	14	28	45	70	80
Температура в отделении для хранения свежих пищевых продуктов, °С [1]	от 0 до 8					
Температура в отделении для хранения замороженных пищевых продуктов, °С, не более	-12	-12	-12	-18	-18	-18
Номинальная замораживающая способность, кг/сут, не менее	-	-	-	-	3,5	12
Номинальная полезная площадь хранения, м ²	0,9	0,7	0,7	1,65	1,65	0,6
Масса нетто, кг, не более	46	32	42	49	45	30
Допускаемая нагрузка на полку, кг, не более [2]	40					
Установленный срок службы, лет, не менее	10					
<p>[1] Объективная оценка температуры может быть осуществлена только в лабораторных условиях по методике в соответствии с ГОСТ ИЕС 62552-2:2013, ГОСТ Р МЭК 62552-1-2018, ГОСТ Р МЭК 62552-2-2018</p> <p>[2] Для холодильников Бирюса 153 допускаемая нагрузка на полку отделения для хранения замороженных пищевых продуктов не более 20 кг.</p>						

ТЕХНИЧЕСКИЕ ХАРАКТЕРИСТИКИ

Характеристики	Обозначение модели					
	Бирюса 6	Бирюса 8	Бирюса 10	Бирюса 151	Бирюса 153	Бирюса 14
Габаритные размеры, мм:						
высота	1450	850	1220	1450	1450	850
ширина	580	580	580	580	580	580
глубина	620	620	620	620	620	620
Корректированный уровень звуковой мощности, дБА, не более [3]	42	42	42	42	42	42
Время повышения температуры в отделении для хранения замороженных пищевых продуктов от минус 18 до минус 9 °С при отключении электроэнергии, ч, не менее	-	-	-	-	17	10
Класс энергетической эффективности [4]	A	A+	A	A	A+	A+
Потребление энергии при температуре окружающего воздуха 25 °С, кВт • ч/24ч, не более [5]	0,55	0,34	0,49	0,75	0,61	0,5
Количество компрессоров	1	1	1	1	1	1
Тип компрессора	Не инверторный					
Система No Frost	Нет	Нет	Нет	Нет	Нет	Нет

[3] Определяется в лабораторных условиях в соответствии с ГОСТ Р МЭК 60704-1-2018.
 [4] Класс энергетической эффективности указан на этикетке энергетической эффективности и табличке холодильника. Определяется по ГОСТ Р 51565-2012.
 [5] Определяется в лабораторных условиях в соответствии с ГОСТ IEC 62552-2013.

Изготовлено в России, ОАО «КЗХ «Бирюса»
 Россия, 660123, г. Красноярск, пр. им. газеты «Красноярский рабочий», 29
 8-800-250-00-14, режим работы - пн-пт 04:00-13:00 (MSK)
www.biryusa.ru