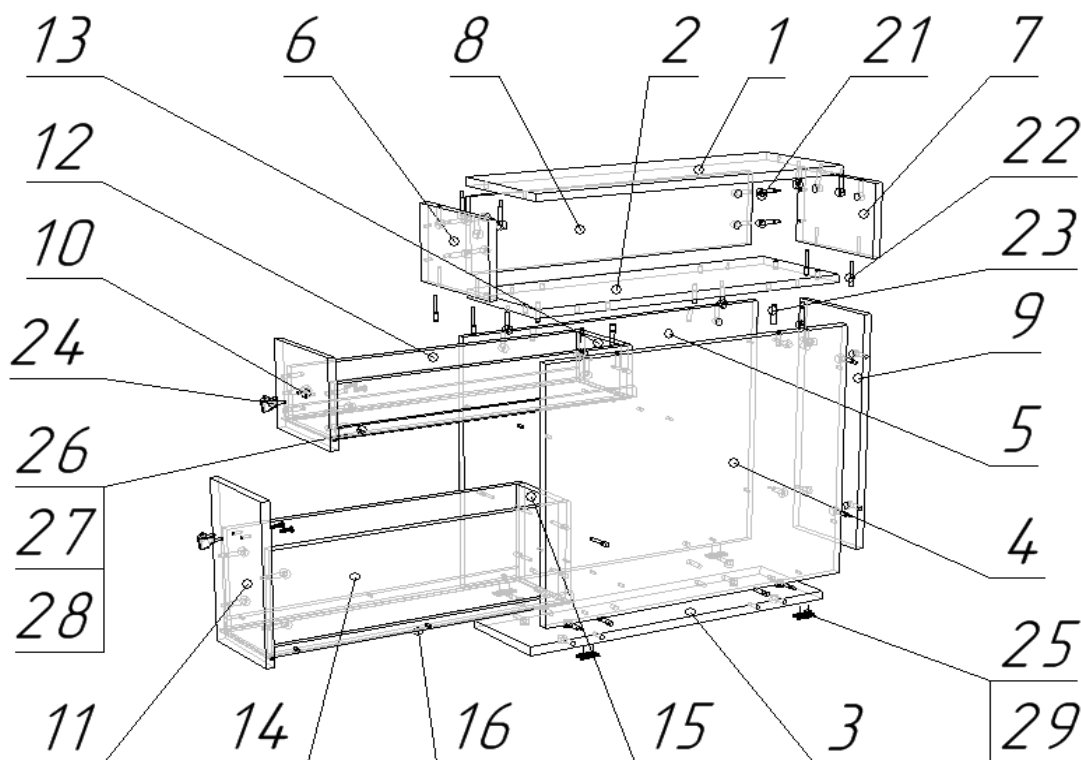


# Схема сборки

В.Вг.Тс-2301 Тумба напольная Вега, 232x660x700



№	Наименование	кол-во	длина	ширина	толщина
1	верх	1	232	660	16
2	полка	1	232	660	16
3	низ	1	198	660	16
4	бок	1	514	660	16
5	бок	1	514	660	16
6	бок	1	150	232	16
7	бок	1	150	232	16
8	задний щит	1	150	624	16
9	задний щит	1	494	198	16
10	фасад ящика	1	192	170	16
11	фасад ящика	1	192	314	16
12	бок ящика	2	600	100	16
13	зад ящика	1	142	100	16
14	бок ящика	2	600	200	16
15	зад ящика	1	142	200	16
16	дно ящика ХДФ	2	172	606	4
21	минификс (болт, корпус, заглушка)	26			
22	конфирмат (винт, заглушка)	10			
23	шкант	12			
24	ручка	2			
25	подпятник	4			
26	направляющие компл.	2			
27	евровинт 6,3*11	12			
28	саморез 3,5*16	16			
29	гвозди	8			
	* Верхнюю часть можно установить нишей влево				

Предприятие оставляет за собой право вносить изменения в конструкцию без снижения качества изделия, без внесения изменения в данную схему сборки и без уведомления покупателя.