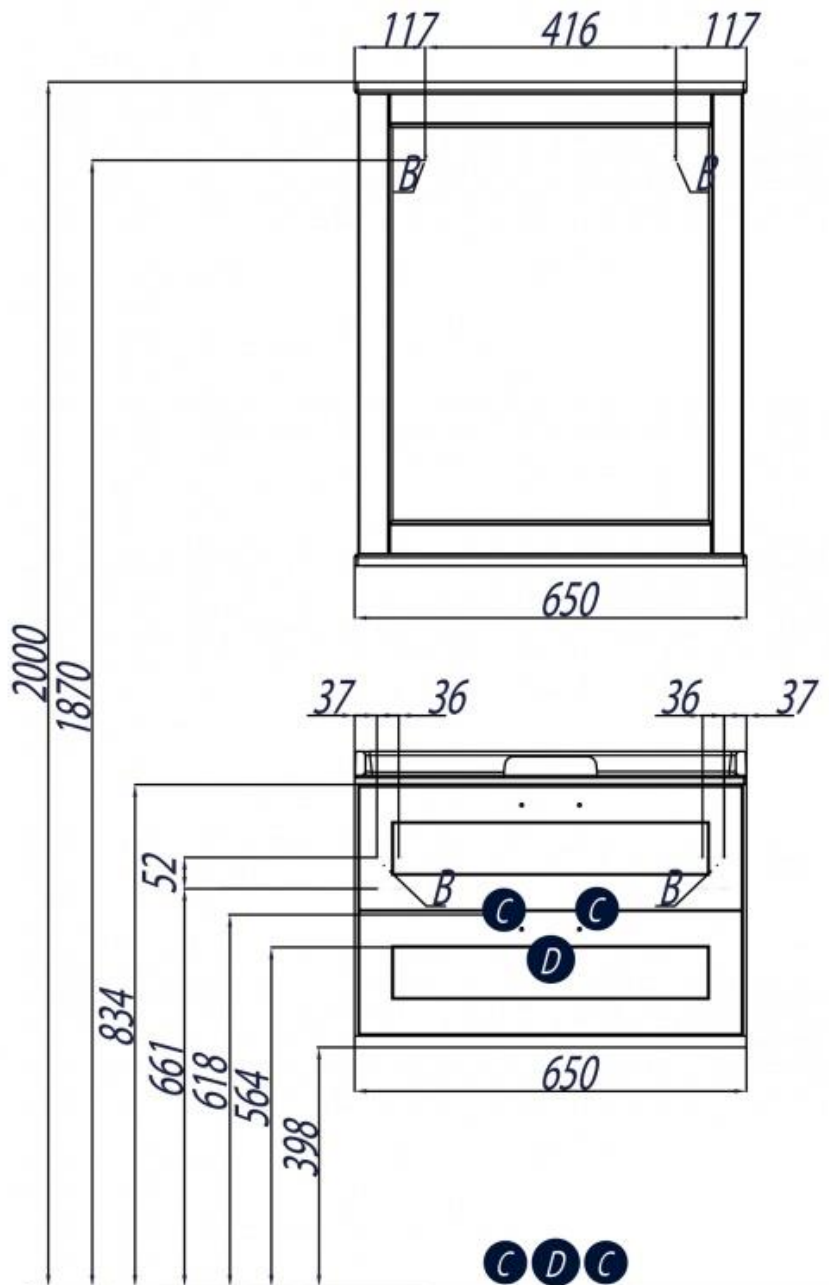


# ЛЕОН 65



- A** - место подключения электрического провода
- B** - место крепления навесов
- C** - место вывода труб водоснабжения
- D** - место для вывода трубы канализации